



REALIZZAZIONE

Involucro senza ingresso cavi e porta in lamiera d'acciaio, piastra P.A. piana in lamiera d'acciaio sendzimir. Prigioniero esterno M6 (H=15 mm) in acciaio ramato antirrotazione ed antisfilamento saldato sull'involucro.

COMPOSIZIONE

Involucro fornito con:

- piastra P.A.
- porta completa di sistema di chiusura (box e inserto in lega di zinco, linguetta in acciaio inossidabile) con chiave a doppia aletta Ø 3 mm, e guarnizione silconica
- confezione viteria per messa a terra e montaggio piastra P.A.

VERNICIATURA

Ciclo standard di finitura ETA: primer a base di vernice con deposizione a cataforesi con resina epossidica e finitura con polveri termoindurenti
 Colore: RAL 7035 bucciato.



Per fissaggio a parete, ordinare squadrette SDWC-010



I requisiti dei contenitori destinati ad essere utilizzati in Atmosfera Esplosiva (ATEX) sono elevati: l'ampia gamma di casse ETA risponde pienamente sia agli standard richiesti dalla direttiva che all'esigenza del mercato di avere un prodotto per applicazioni a sicurezza aumentata e mediante involucro contro polvere e gas. Le casse in lamiera d'acciaio ST...EE con fissaggio a parete e acciaio inox E COR...EEX sono conformi alla Direttiva Comunitaria 2014/34/UE che mira a garantire la libera circolazione nei Paesi UE dei prodotti in oggetto e si applica agli apparecchi e ai sistemi di protezione destinati all'uso in atmosfere potenzialmente esplosive (AtEx) per la presenza di sostanze infiammabili sotto forma di gas, vapori, nebbie o polveri. Secondo le norme di riferimento EN IEC60079-0; EN60079-7, EN60079-31, le casse sono "custodie elettriche" classificate per la categoria II e le zone 1, 2, 21, 22 per gas e polvere (2GD) con metodo di protezione EX eb, tb. I metodi di protezione EX eb, tb si basano sul concetto di prevenzione: affinché essi siano validi, la direttiva impone un elevato livello di tecnologia costruttiva e determinate caratteristiche di custodie e componenti, e prescrive controlli di processo sui prodotti e sul sistema secondo IEC 80079-34 e ISO9001.

GRADO DI PROTEZIONE

- IP65 in accordo alla EN60529 per **ST** ed **ECOR**
- IP66 in accordo alla EN60529 per **EC**
- NEMA 4 (ST...EE), NEMA 4X (E COR...EEX) in accordo alla UL508A; UL50
- grado di protezione garantito dalla guarnizione di schiuma poliuretanic bi-componente
- grado di resistenza all'urto IK10 in accordo alla EN62262.

ESECUZIONE

- Classificazione ATEX in accordo al certificato **IMQ 09 ATEX 037 U**, la classificazione a sicurezza aumentata e mediante involucro:
II2G Ex eb IIC Gb
II2D Ex tb IIIC Db

TEMPERATURA DI SERVIZIO

- T min = -20°C; T max = +80°C.
per la gamma **ST** ed **ECOR**
- T min = -60°C; T max = +130°C.
per la gamma **EC**

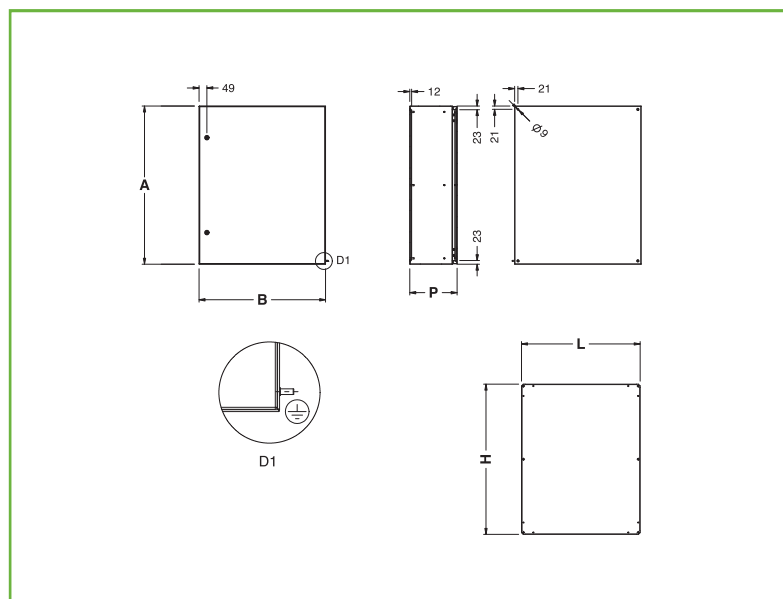
ST ECOR EC ATEX

ZONA	SICUREZZA (ATEX)	TIPOLOGIA AMBIENTE	MATERIALE DEL QUADRO	GAMMA PRODOTTO ETA CONSIGLIATA
1, 21	eb (aumentata)	Industriale	Lamiera d'acciaio	ST...EE
2, 22	tb (mediante involucro)	Gravoso	Lamiera d'acciaio inox	ECOR...EEX

IDENTIFICAZIONE CODICE PRODOTTO

GAMMA PRODOTTO	DIMENSIONI (LxHxP)	VERSIONE LAMIERA D'ACCIAIO	VERSIONE INOX*
ST	2315	EE	/
ECOR	2-315	/	EEX / EEXH
EC	025315	EE	EEX / EEXH

*X= Inox 304 L - XH= Inox 316 L



Inox



REALIZZAZIONE

Involucro e porta con angoli formati realizzati in lamiera d'acciaio inossidabile AISI304L pre-satinata (su richiesta AISI316L). piastra P.A. piana in lamiera d'acciaio sendzimir provvista di asole negli angoli. Cerniere in acciaio inossidabile. Prigioniero esterno M6 (H=15 mm) in acciaio inossidabile AISI304L anti-rotazione ed antisfilamento saldato sull'involucro.

COMPOSIZIONE

Involucro fornito con:

- piastra P.A.
- porta completa di sistema di chiusura (box e inserto in lega di zinco, linguetta in acciaio inossidabile) con chiave a doppia aletta Ø 3 mm, e guarnizione siliconica
- confezione viteria per messa a terra e montaggio piastra P.A.

Per fissaggio a parete, ordinare squadrette SDWCX-010



CUSTODIE ELETTRICHE

ACCIAIO DC01		ACCIAIO INOX AISI304L		DIMENSIONI CASSA			DIM. PIASTRA		N. PUNTI CHIUSURA / TIPOL.
COD. FINO AL 31/05/2022	COD. DAL 01/06/2022	COD. FINO AL 31/05/2022	COD. DAL 01/06/2022	B	A	P	L	H	
ST2315EE	EC025315EE	ECOR2-315EEX	EC025315EEX	200	300	150	150	250	1
ST3315EE	EC030315EE	ECOR3-315EEX	EC030315EEX	300	300	150	250	250	1
ST3415EE	EC030415EE	ECOR3-415EEX	EC030415EEX	300	400	150	250	350	1
ST3420EE	EC030420EE	ECOR3-420EEX	EC030420EEX	300	400	200	250	350	1
ST3515EE	EC030515EE	N.A.	N.A.	300	500	150	250	450	1
ST3520EE	EC030520EE	N.A.	N.A.	300	500	200	250	450	1
ST4315EE	EC040315EE	ECOR4-315EEX	EC040315EEX	400	300	150	350	250	1
ST4320EE	EC040320EE	N.A.	N.A.	400	300	200	350	250	1
ST4420EE	EC040420EE	ECOR4-420EEX	EC040420EEX	400	400	200	350	350	1
N.A.	N.A.	ECOR4-425EEX	EC040425EEX	400	400	250	350	350	1
ST4515EE	EC040515EE	N.A.	N.A.	400	500	150	350	450	1
ST4520EE	EC040520EE	ECOR4-520EEX	EC040520EEX	400	500	200	350	450	1
ST4525EE	EC040525EE	N.A.	N.A.	400	500	250	350	450	1
ST4620EE	EC040620EE	ECOR4-620EEX	EC040620EEX	400	600	200	350	550	2
ST4625EE	EC040625EE	ECOR4-625EEX	EC040625EEX	400	600	250	350	550	2
ST4640EE	EC040640EE	N.A.	N.A.	400	600	400	350	550	2
ST5520EE	EC050520EE	ECOR5-520EEX	EC050520EEX	500	500	200	450	450	1
N.A.	N.A.	ECOR5-525EEX	EC050525EEX	500	500	250	450	450	1
ST5720EE	EC050720EE	ECOR5-720EEX	EC050720EEX	500	700	200	450	650	2
ST5725EE	EC050725EE	ECOR5-725EEX	EC050725EEX	500	700	250	450	650	2
ST6420EE	EC060420EE	ECOR6-420EEX	EC060420EEX	600	400	200	550	350	1
ST6430EE	EC060430EE	N.A.	N.A.	600	400	300	550	350	1
ST6620EE	EC060620EE	ECOR6-620EEX	EC060620EEX	600	600	200	550	550	2
N.A.	N.A.	ECOR6-625EEX	EC060625EEX	600	600	250	550	550	2
ST6630EE	EC060630EE	ECOR6-630EEX	EC060630EEX	600	600	300	550	550	2
ST6640EE	EC060640EE	N.A.	N.A.	600	600	400	550	550	2
ST6820EE	EC060820EE	ECOR6-820EEX	EC060820EEX	600	800	200	550	750	2
ST6825EE	EC060825EE	ECOR6-825EEX	EC060825EEX	600	800	250	550	750	2
ST6830EE	EC060830EE	ECOR6-830EEX	EC060830EEX	600	800	300	550	750	2
ST6840EE	EC060840EE	N.A.	N.A.	600	800	400	550	750	2
ST61025EE	EC061025EE	N.A.	N.A.	600	1000	250	550	950	2
ST61030EE	EC061030EE	N.A.	N.A.	600	1000	300	550	950	2
ST61040EE	EC061040EE	N.A.	N.A.	600	1000	400	550	950	2
ST8830EE	EC080830EE	ECOR8-830EEX	EC080830EEX	800	800	300	750	750	2
ST8840EE	EC080840EE	N.A.	N.A.	800	800	400	750	750	2
ST81030EE	EC081030EE	ECOR8-1030EEX	EC081030EEX	800	1000	300	750	950	2
ST81040EE	EC081040EE	N.A.	N.A.	800	1000	400	750	950	2
ST61230EE	EC061230EE	ECOR6-1230EEX	EC061230EEX	600	1200	300	550	1150	CARIGLIONE
ST81230EE	EC081230EE	ECOR8-1230EEX	EC081230EEX	800	1200	300	750	1150	CARIGLIONE

Inox

Per ordinare l'articolo in AISI316L aggiungere il suffisso H al codice (Es. fino al 31/05/2022: ECOR6-830EEXH - Es. dall'01/06/2022: EC060830EEXH).
Articolo fornibile su richiesta.