



Leggii

REALIZZAZIONE

Struttura E NUX e fondo ingresso cavi regolabile in lamiera d'acciaio ad alto limite di snervamento, con pannello posteriore in lamiera d'acciaio con piega strutturata e tetto asportabile in lamiera d'acciaio. Telaio frontale EUAL e prolunga del tetto in lamiera d'acciaio. Porta superiore in lamiera d'acciaio con profili sendzimir e fermo meccanico in apertura e sistema di chiusura a doppia aletta Ø 3 mm. Porta inferiore in lamiera d'acciaio con profili di rinforzo e chiusura a cariglione doppia aletta Ø 3 mm.

VERNICIATURA

Ciclo standard di finitura ETA: primer a base di vernice con deposizione a cataforesi con resina epossidica e finitura con polveri termoindurenti:

- struttura: colore RAL 7035 liscio
- fronte EUAL, porta posteriore o pannello posteriore: colore RAL 7035 bucciato
- tetto: colore RAL 5020 bucciato.

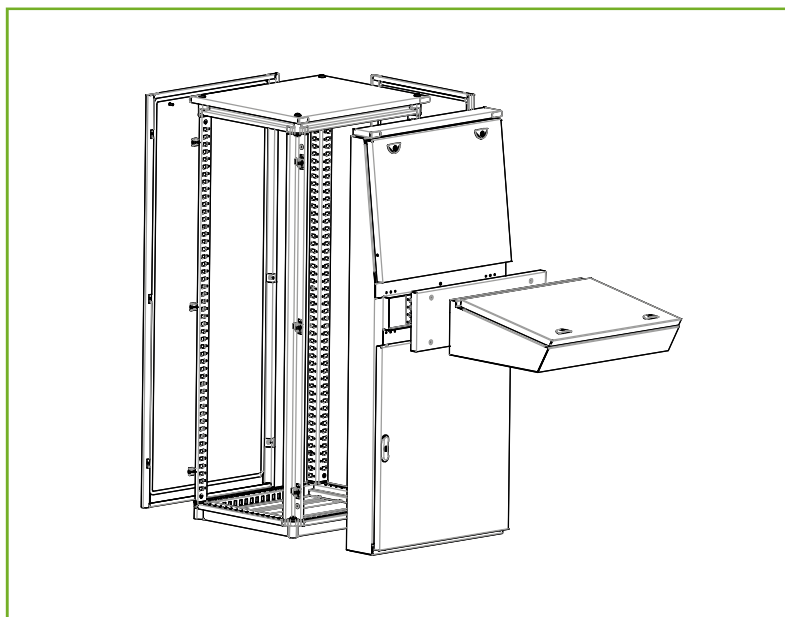


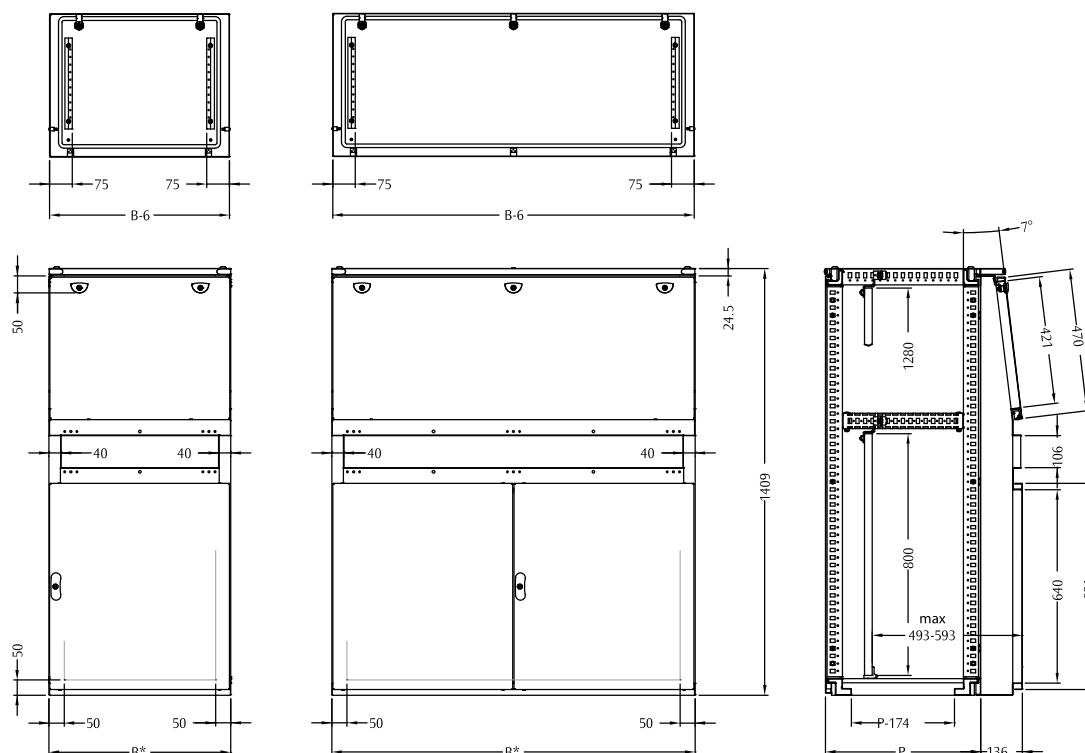
COMPOSIZIONE

- Armadio composto da una struttura E NUX con porta o pannello posteriori, disponibile in versione montata o in kit, e da un fronte EUAL completo di portella superiore ed inferiore.
- Per completare la configurazione del fronte, ordinare separatamente la mensola EUME o il pannello frontale EUPN.
- Fornitura completa di guarnizione adesiva ed accessori di montaggio.

GRADO DI PROTEZIONE

- IP55 in accordo alla IEC EN62208; EN60529
- grado di resistenza all'urto IK10 in accordo alla IEC EN62208; EN62262.





Piastra di montaggio non compresa
* Con pannelli montati aggiungere 12 mm

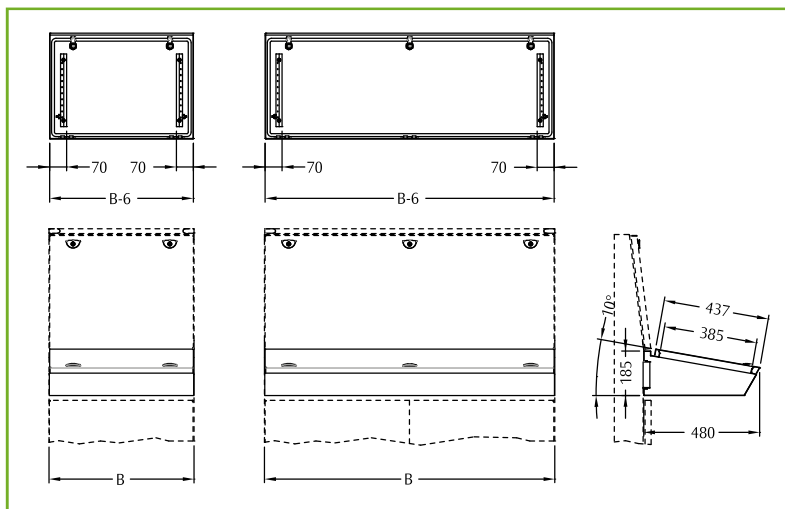
ARMADIO E NUX CON FRONTE LEGGIO

DIMENSIONI			DIM. ARMADIO		VERSIONE IN KIT				VERSIONE MONTATA	
LARGH.	ALT.	PROF.	B	P	TETTO + FONDO	FRONTE EUAL + MONTANTI STRUTTURALI	PORTA POSTERIORE + MONT. STRUT.	PANNELLO POST. + MONT. STRUT.	E NUX AL CON PORTA POST.	E NUX AL CON PANN. POST.
600	1400	400	600	414	EUTF060040	EUAL060140	EUPO060140	EURE060140	EUAL061404FP	EUAL061404FR
800	1400	400	800	414	EUTF080040	EUAL080140	EUPO080140	EURE080140	EUAL081404FP	EUAL081404FR
1200	1400	400	1200	414	EUTF120040	EUAL120140	EUPO120140	EURE120140	EUAL121404FP	EUAL121404FR
1600	1400	400	1600	414	EUTF160040	EUAL160140	EUPO160140	EURE160140	EUAL161404FP	EUAL161404FR
600	1400	500	600	514	EUTF060050	EUAL060140	EUPO060140	EURE060140	EUAL061405FP	EUAL061405FR
800	1400	500	800	514	EUTF080050	EUAL080140	EUPO080140	EURE080140	EUAL081405FP	EUAL081405FR
1200	1400	500	1200	514	EUTF120050	EUAL120140	EUPO120140	EURE120140	EUAL121405FP	EUAL121405FR
1600	1400	500	1600	514	EUTF160050	EUAL160140	EUPO160140	EURE160140	EUAL161405FP	EUAL161405FR

Completare nell'ordine:

- con mensola EUME o con pannello EUPN - pag. 198
- con pannelli laterali EUFI040140 (dim 400x1400) o EUFI050140 (dim 500 x 1400) - pag. 58
- se necessario con piastra di montaggio EUPR (pag. 53) / EUPA (pag. 49)

Leggii



MENSOLA EUME

REALIZZAZIONE

Involucro in lamiera d'acciaio. Pannello superiore in lamiera d'acciaio completo di sistema di chiusura a doppia aletta Ø 3 mm, profili sendzimir e molle a gas che ne impediscono la chiusura accidentale.

VERNICIATURA

Ciclo standard di finitura ETA: primer a base di vernice con deposizione a cataforesi con resina epossidica e finitura con polveri termoindurenti. Colore: RAL 7035 bucciato.

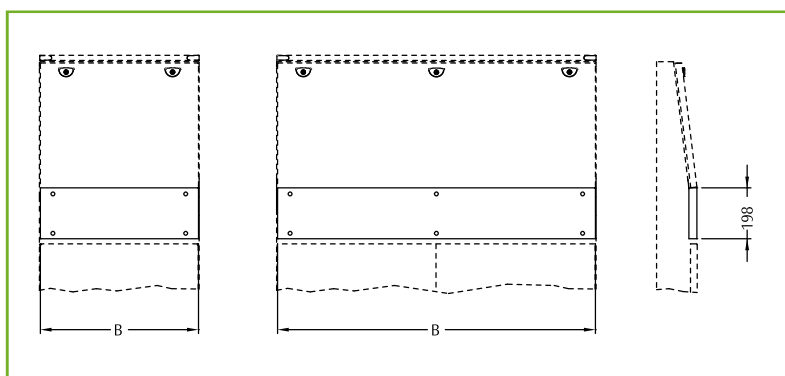


COMPOSIZIONE

- La fornitura comprende:
- involucro
 - pannello superiore
 - guarnizione di tenuta
 - accessori di montaggio.

MENSOLA		
CODICE	LARGHEZZA	
EUME	ARMADIO	B
EUME000600AL	600	600
EUME000800AL	800	800
EUME001200AL	1200	1200
EUME001600AL	1600	1600

Leggii



PANNELLO EUPN

REALIZZAZIONE

In lamiera d'acciaio.

VERNICIATURA

Ciclo standard di finitura ETA: primer a base di vernice con deposizione a cataforesi con resina epossidica e finitura con polveri termoindurenti. Colore: RAL 7035 bucciato.



COMPOSIZIONE

La fornitura comprende gli accessori di montaggio.

PANNELLO		
CODICE	LARGHEZZA	
EUPN	ARMADIO	B
EUPN000600	600	594
EUPN000800	800	794
EUPN001200	1200	1194
EUPN001600	1600	1594

PIASTRA P.A. AD INSERIMENTO FRONTALE EUPR / EUPA

Realizzata in lamiera d'acciaio sendzimir.
Per L>1400 piastra P.A. realizzata in due parti con
unione verticale e omega di irrigidimento.

Ordinare separatamente kit di montaggio piastra WTKB-002.
Per piastra P.A. H=800, ordinare separatamente profili in
profondità WTPR e accessori di montaggio WTSF-001CP.

PROFILI

CODICE WTPR	PROFONDITÀ ARMADIO
WTPR-050040CP	400
WTPR-050050CP	500

PIASTRA P.A.

CODICE EUPR / EUPA	LARGH. ARMADIO	DIM. PIASTRA	
		L	H
EUPR-060080	600	485	800
EUPR-080080	800	685	800
EUPR-120080	1200	1085	800
EUPR-160080	1600	1485	800
EUPA-060140	600	485	1280
EUPA-080140	800	685	1280
EUPA-120140	1200	1085	1280
EUPA-160140	1600	1485	1280



ZOCCOLO MODULARE EUZE

REALIZZAZIONE

Angolari in lamiera d'acciaio pressopiegata con
coperture frontali in pvc. Traverse frontali e laterali in
lamiera d'acciaio pressopiegata.

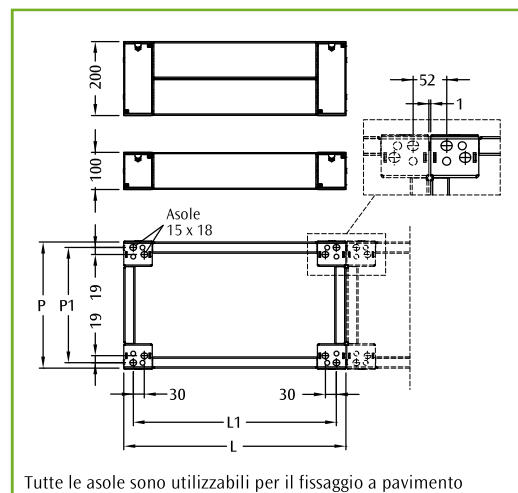
VERNICIATURA

Ciclo standard di finitura ETA: primer a base
di vernice con deposizione a cataforesi con
resina epossidica e finitura con polveri termoindurenti.
Colore: RAL 5020 bucciato.

COMPOSIZIONE

Lo zoccolo modulare si compone di:

- angolari: confezione da 4 pezzi con coperture frontali e viteria di montaggio
- traverse frontali: confezione da 2 pezzi
- traverse laterali: confezione da 2 pezzi.



ANGOLARI UNIVERSALI

CODICE EUZE	DESCRIZIONE
EUZE-A100	ANGOLARI PER ZOCCOLO H=100
EUZE-A200	ANGOLARI PER ZOCCOLO H=200

Fornitura: confezione da 4 pezzi con viteria di montaggio.

TRAVERSE LATERALI EUAL

CODICE EUZE	DESCRIZIONE	LUNGHEZZA TRAVERSA MM
EUZE-T0400T	TRAVERSE LAT. ZOCCOLO P=400	369
EUZE-T0500T	TRAVERSE LAT. ZOCCOLO P=500	469

TRAVERSE FRONTALI UNIVERSALI

CODICE EUZE	DESCRIZIONE	LUNGHEZZA TRAVERSA MM
EUZE-T0600	TRAVERSE FRONTALI ZOCCOLO L=600	444
EUZE-T0800	TRAVERSE FRONTALI ZOCCOLO L=800	644
EUZE-T1200	TRAVERSE FRONTALI ZOCCOLO L=1200	1044
EUZE-T1600	TRAVERSE FRONTALI ZOCCOLO L=1600	1444

CARATTERISTICHE DIMENSIONALI

DIM. ARMADIO		DIM. ZOCCOLO		INTERASSE FORI	
L	P	L	P	L1	P1
600	400	600	503	549	474
600	500	600	603	549	574
800	400	800	503	749	474
800	500	800	603	749	574
1200	400	1200	503	1149	474
1200	500	1200	603	1149	574
1600	400	1600	503	1549	474
1600	500	1600	603	1549	574

Per ordinare le traverse universali frontali e laterali H=200, aggiungere il suffisso D al codice,
(Es.: EUZE-T0400TD).

Fornitura: confezione da 2 pezzi.



CUFFIA PE

Ad integrazione dell'alzata PE (P=500) per profondità maggiori rispetto alla versione standard, si applica in sostituzione del pannello posteriore.

REALIZZAZIONE

Lamiera d'acciaio.

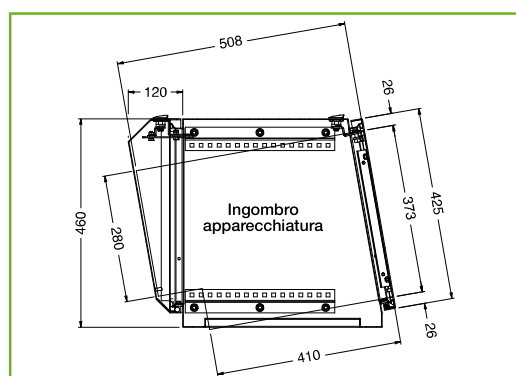
VERNICIATURA

Ciclo standard di finitura ETA: primer a base di vernice con deposizione a cataforesi con resina epossidica e finitura con polveri termoindurenti. Colore: RAL 7035 bucciato.



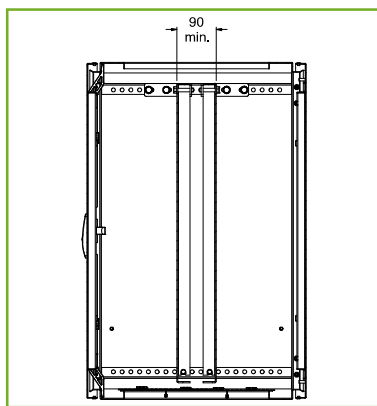
COMPOSIZIONE

Pezzo singolo completo di sistema di chiusura, garanzia di tenuta e accessori di montaggio



CUFFIA PE	
CODICE PECF	LARGHEZZA PE
PECF8025	800
PECF1235	1200
PECF1645	1600

Leggii



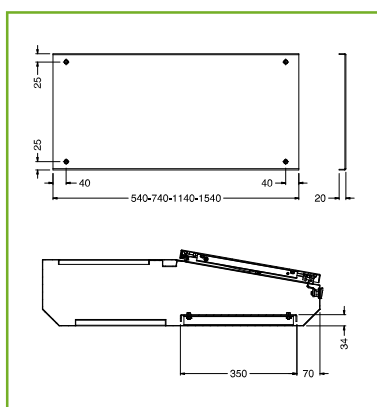
PIASTRA P.A. PER BASE AE

Realizzata in lamiera d'acciaio sendzimir.

COMPOSIZIONE

Pezzo singolo completo di accessori di montaggio.

PIASTRA P.A. PER AE	
CODICE PA4-AE	LARGHEZZA AE
PA4-AE825	800
PA4-AE235	1200
PA4-AE645	1600



PIASTRA P.A. PER MENSOLA LE

Realizzata in lamiera d'acciaio sendzimir.

COMPOSIZIONE

Pezzo singolo completo di accessori di montaggio.

PIASTRA P.A. PER LE	
CODICE PA4-LE	LARGHEZZA LE
PA4-LE015	600
PA4-LE025	800
PA4-LE235	1200
PA4-LE645	1600

COPERCHIO TL PER AE / LE

Realizzato in lamiera d'acciaio.

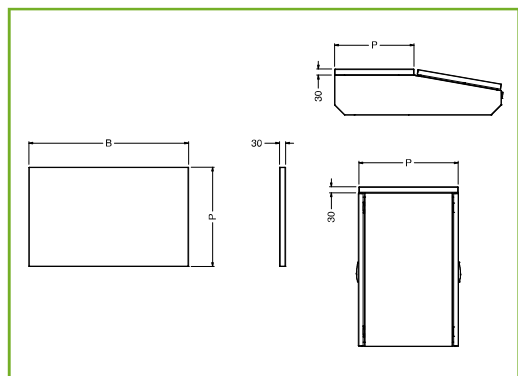
VERNICIATURA

Ciclo standard di finitura ETA: primer a base di vernice con deposizione a cataforesi con resina epossidica e finitura con polveri termoindurenti. Colore: RAL 7035 bucciato.



COMPOSIZIONE

Pezzo singolo completo di guarnizione e viti di fissaggio.



TL PER LE PROFONDITÀ 400

CODICE	DIMENSIONI	
	TL	B
TL601	600	398
TL802	800	398
TL123	1200	398
TL164	1600	398

TL PER LE PROFONDITÀ 500

CODICE	DIMENSIONI	
	TL	B
TL8025	800	498
TL1235	1200	498
TL1645	1600	498

MANIGLIA PER LEGGIO

Realizzata in lega di alluminio, fornita in pezzo singolo completo di accessori di montaggio.

MANIGLIA PER LEGGIO

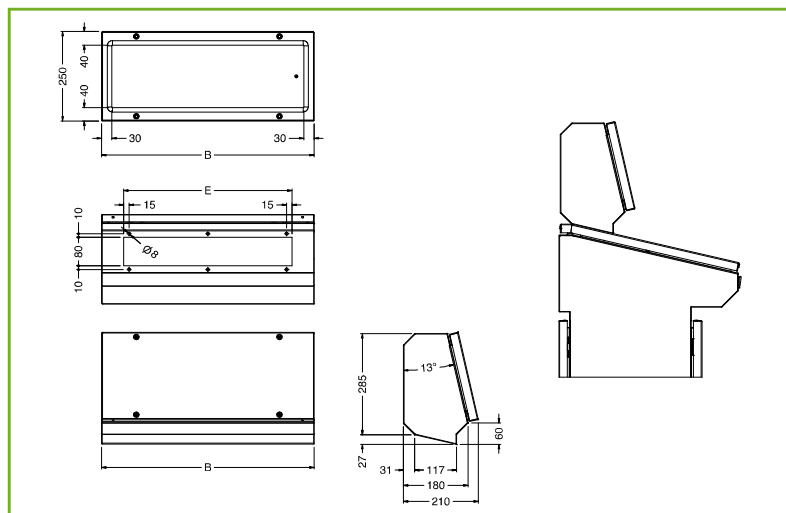
CODICE WA	LARGHEZZA LEGGIO
WA-400	600
WA-410	800
WA-430	1000
WA-440	1200
WA-450	1600



Leggii

ALZATA SPA

Compatibile con ZBA e SBA previa foratura. Viteria compresa.

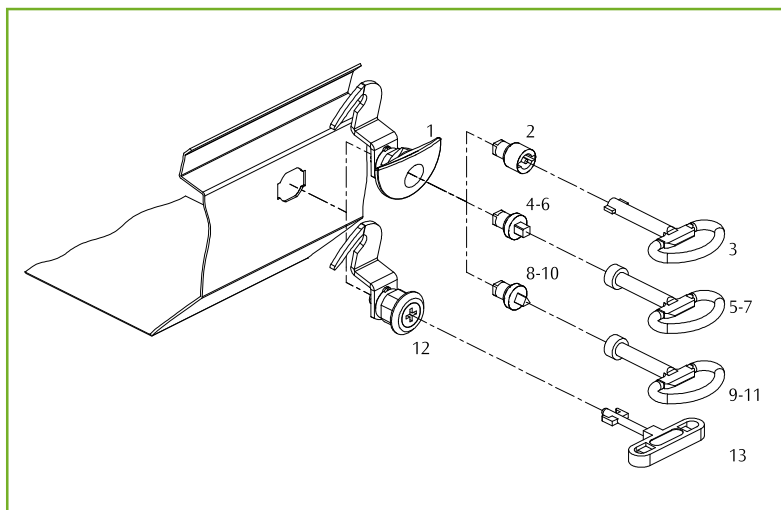


ALZATA SPA

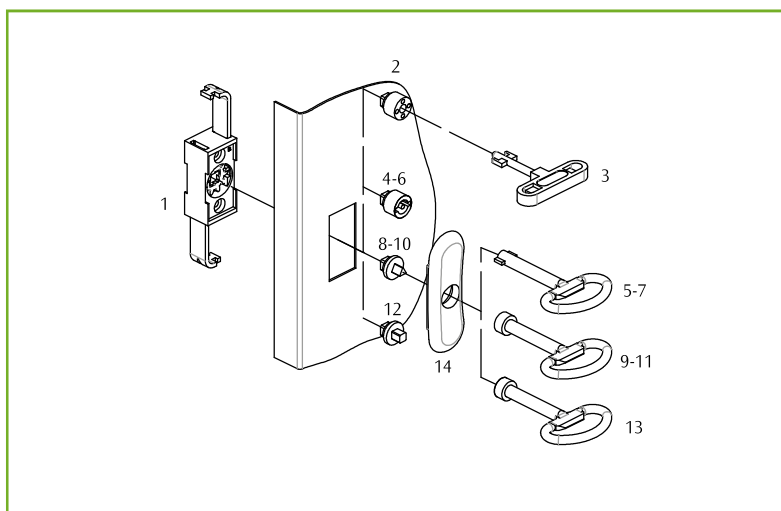
CODICE SPA	DIMENSIONI	
	B	E
SPA601	594	470
SPA801	794	670
SPA001	994	870
SPA201	1194	1070

SISTEMI DI CHIUSURA

SISTEMI DI CHIUSURA		
CODICE	RIF.	DESCRIZIONE
WE		
WE251	1	SERRATURA
WE255	2	INSERTO ETA
WE160	3	CHIAVE ETA
WE260	4	INSERTO ∇ 6 MM
WE263	5	CHIAVE ∇ 6 MM
WE265	6	INSERTO ∇ 7 MM
WE268	7	CHIAVE ∇ 7 MM
WE270	8	INSERTO ∇ 6,5 MM
WE273	9	CHIAVE ∇ 6,5 MM
WE275	10	INSERTO ∇ 8 MM
WE278	11	CHIAVE ∇ 8 MM
WE209	12	SERRATURA FIAT
WE210	13	CHIAVE FIAT



SISTEMI DI CHIUSURA		
CODICE	RIF.	DESCRIZIONE
WE		
WE010	1	AZIONAMENTO AD ASTA
WE080	2	INSERTO FIAT
WE210	3	CHIAVE FIAT
WE030	4	INSERTO ETA Ø 3 MM
WE160	5	CHIAVE ETA Ø 3 MM
WE040	6	INSERTO ETA Ø 5 MM
WE170	7	CHIAVE ETA Ø 5 MM
WE050	8	INSERTO ∇ 7 MM
WE180	9	CHIAVE ∇ 7 MM
WE060	10	INSERTO ∇ 8 MM
WE190	11	CHIAVE ∇ 8 MM
WE070	12	INSERTO ∇ 7 MM
WE200	13	CHIAVE ∇ 7 MM
WE021	14	COPRICHiusura ETA



Leggii