

CASSA TIPO AEX



REALIZZAZIONE

Involucro in lamiera d'acciaio inossidabile AISI304L pressopiegata.
Piastra P.A. in lamiera d'acciaio sendzimir.
Porta in lamiera d'acciaio inossidabile AISI304L con fascia laterale di irrigidimento.
Articolo disponibile in acciaio inossidabile AISI316L su richiesta.

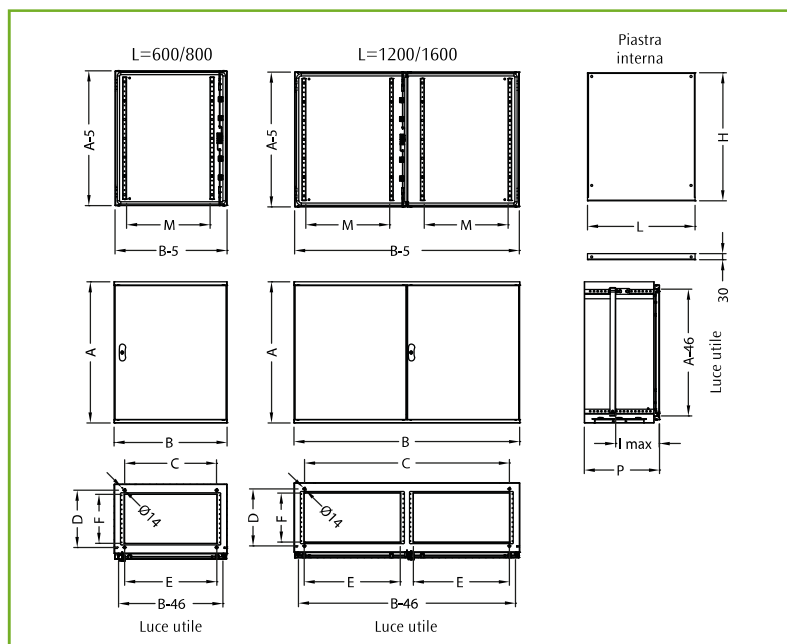
COMPOSIZIONE

Cassa completa di:

- porta con sistema di chiusura a doppia aletta \varnothing 3 mm
- piastra P.A.
- ingresso cavi regolabile.

GRADO DI PROTEZIONE

- IP55
- NEMA 12 in accordo alla UL508A; UL50.



Inox

CASSA INOX

CODICE	DIMENSIONI			FISS. PAVIMENTO		ING. CAVI		LUCE PORTA	PIASTRA INTERNA		
	B	A	P	C	D	E	F	M	L	H	I (MAX)
AEX6-01	600	770	400	550	310	490	260	445	530	684	358
AEX8-02	800	770	400	750	310	690	260	645	730	684	358
AEX1-23	1200	770	400	950	310	510 (x2)	260	445	1130	684	358
AEX1-64	1600	770	400	1150	310	710 (x2)	260	645	1530	684	358

Per ordinare l'articolo in acciaio AISI316L aggiungere il suffisso H al codice (Es.: AEX6-01H).

MENSOLA TIPO LEX



REALIZZAZIONE

Involucro in lamiera d'acciaio inossidabile AISI304L pressopiegata.

Pannello superiore in lamiera d'acciaio inossidabile AISI304L con profili sendzimir e molle a gas che ne impediscono la chiusura accidentale.

Articolo disponibile in acciaio inossidabile AISI316L su richiesta.

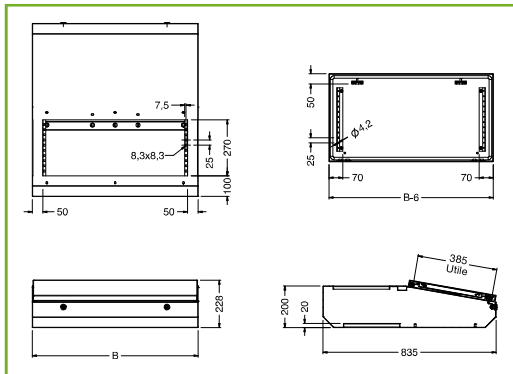
COMPOSIZIONE

Mensola completa di:

- pannello superiore con sistema di chiusura a doppia aletta \varnothing 3 mm
- profili per applicazione piastra P.A. accessoria
- guarnizione di tenuta
- accessori di montaggio.

GRADO DI PROTEZIONE

IP55.



MENSOLA INOX

CODICE	B	N. CHIUSURE
LEX6-01	600	2
LEX8-02	800	2
LEX1-23	1200	2
LEX1-64	1600	3

Per ordinare l'articolo in acciaio AISI316L aggiungere il suffisso H al codice (Es.: LEX6-01H).

ALZATA TIPO PEX



REALIZZAZIONE

Involucro in lamiera d'acciaio inossidabile AISI304L pressopiegata. piastra P.A. in lamiera d'acciaio sendzimir con profili per regolazione zincopassivati. Pannello frontale ribaltabile in lamiera d'acciaio inossidabile AISI304L completo di profili verticali sendzimir e fermo meccanico in apertura.

Articolo disponibile in acciaio inossidabile AISI316L su richiesta.

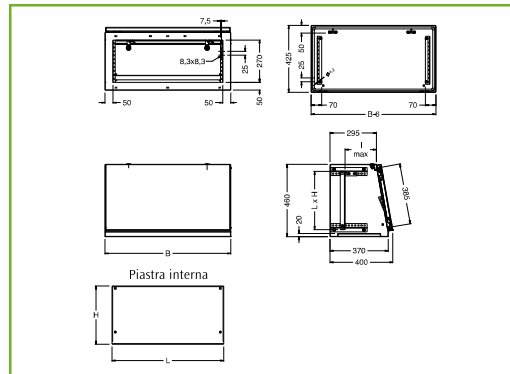
COMPOSIZIONE

Alzata completa di:

- pannello frontale ribaltabile con sistema di chiusura a doppia aletta \varnothing 3 mm
- piastra P.A.
- guarnizione di tenuta
- accessori di montaggio.

GRADO DI PROTEZIONE

IP55.



ALZATA INOX

CODICE	B	DIMENSIONI PIASTRA		
		L	H	I (MAX)
PEX6-01	600	510	370	250
PEX8-02	800	710	370	250
PEX1-23	1200	1110	370	250
PEX1-64	1600	1510	370	250

Per ordinare l'articolo in acciaio AISI316L aggiungere il suffisso H al codice (Es.: PEX6-01H).

MENSOLA TIPO MEX



REALIZZAZIONE

Involucro in lamiera d'acciaio inossidabile AISI304L pressopiegata.

Pannello superiore in lamiera d'acciaio inossidabile AISI304L con profili sendimir e molle a gas che ne impediscono la chiusura accidentale.

Articolo disponibile in acciaio inossidabile AISI316L su richiesta.

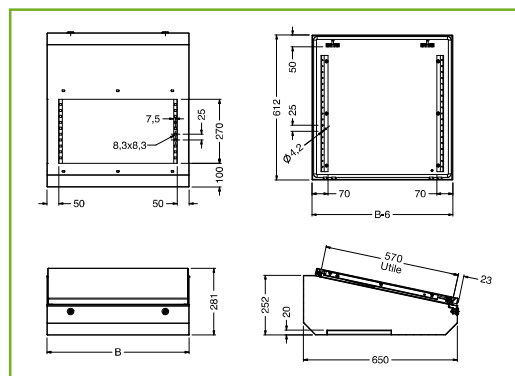
COMPOSIZIONE

Mensola completa di:

- pannello superiore con sistema di chiusura a doppia aletta \varnothing 3 mm
- guarnizione di tenuta
- accessori di montaggio.

GRADO DI PROTEZIONE

- IP 55
- NEMA 12 in accordo alla UL508A; UL50.



MENSOLA INOX

CODICE	B	N. CHIUSURE
MEX6-01	600	2
MEX8-02	800	2
MEX1-23	1200	2
MEX1-64	1600	3

Per ordinare l'articolo in acciaio AISI316L aggiungere il suffisso H al codice (Es.: MEX6-01H).

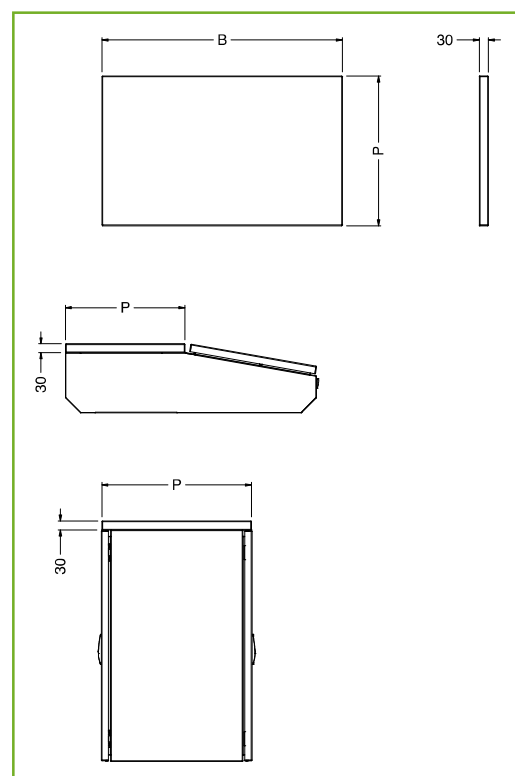
COPERCHIO TLX

Realizzato in lamiera d'acciaio inossidabile AISI304L (AISI316L su richiesta).

Ideale per la copertura della mensola LEX.

COMPOSIZIONE

Pezzo singolo completo di guarnizione e viti di fissaggio.



COPERCHIO INOX

CODICE	B	P
TLX6-01	600	398
TLX8-02	800	398
TLX1-23	1200	398
TLX1-64	1600	398

Per ordinare l'articolo in acciaio AISI316L aggiungere il suffisso H al codice (Es.: TLX6-01H).

ZOCCOLO EUZX

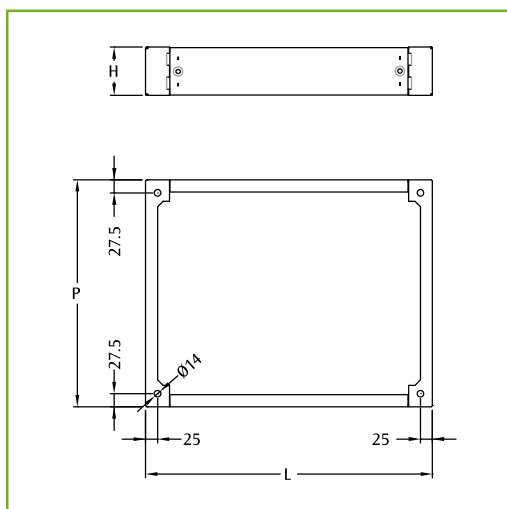
REALIZZAZIONE

Traverse frontali e traverse laterali con angolare integrato realizzate in lamiera d'acciaio inossidabile AISI304L (AISI316L su richiesta).

COMPOSIZIONE

Lo zoccolo si compone di:

- traverse frontali: confezione da nr. 2 pezzi
- traverse laterali con angolari integrati: confezione da nr. 2 pezzi, comprensivi di viteria di montaggio.



CARATTERISTICHE DIMENSIONALI

DIM. LEGGIO		DIM. ZOCCOLO	
L	P	L	P
600	400	600	365
800	400	800	365
1000	400	1000	365
1200	400	1200	365
1600	400	1600	365

TRAVERE IN PROFONDITÀ CON ANGOLARE INTEGRATO LEGGII

CODICE EUZX	DESCRIZIONE	ALTEZZA TRAVERSA MM
EUZX-P0400M	TRAVERE IN PROFONDITÀ CON ANGOLARE INTEGRATO L=400	100
EUZX-P0400MD	TRAVERE IN PROFONDITÀ CON ANGOLARE INTEGRATO L=400	200

TRAVERE FRONTALI LEGGII

CODICE EUZX	DESCRIZIONE
EUZX-L0600M	TRAVERE FRONTALI ZOCCOLO L=600
EUZX-L0800M	TRAVERE FRONTALI ZOCCOLO L=800
EUZX-L1000M	TRAVERE FRONTALI ZOCCOLO L=1000
EUZX-L1200M	TRAVERE FRONTALI ZOCCOLO L=1200
EUZX-L1600M	TRAVERE FRONTALI ZOCCOLO L=1600

Per ordinare lo zoccolo H=200, ordinare nr. 2 confezioni di traverse frontali (Es.: zoccolo H=200 dim. 600x400: nr. 1 EUZX-P0400MD + nr. 2 EUZX-L0800M).

Per ordinare lo zoccolo in lamiera d'acciaio inossidabile AISI316L, aggiungere il suffisso H al codice (Es.: EUZX-P0400MH).

Inox