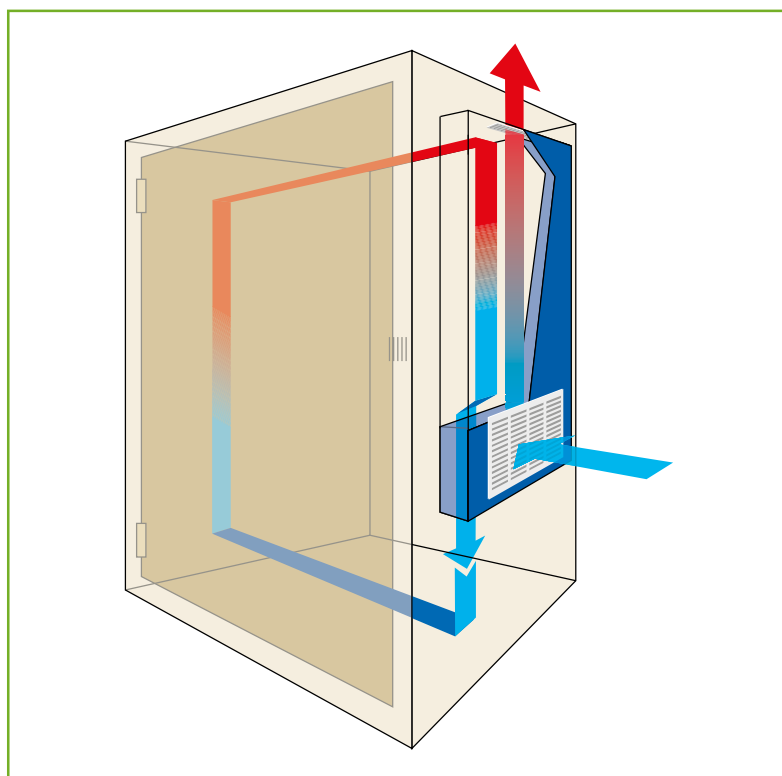




CARATTERISTICHE GENERALI

- Condizionatori da parete
- Capacità frigorifera: 500-4000W
- Scheda elettronica XCB + display (accessorio)
- Condensatore μ channel (da WICA16...)
- Contatti allarme generale e comando remoto di standard



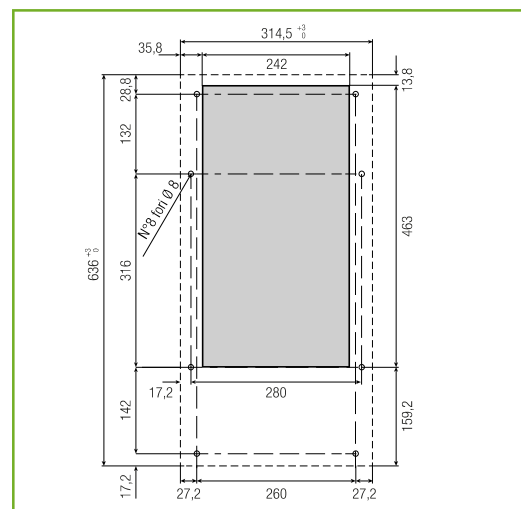
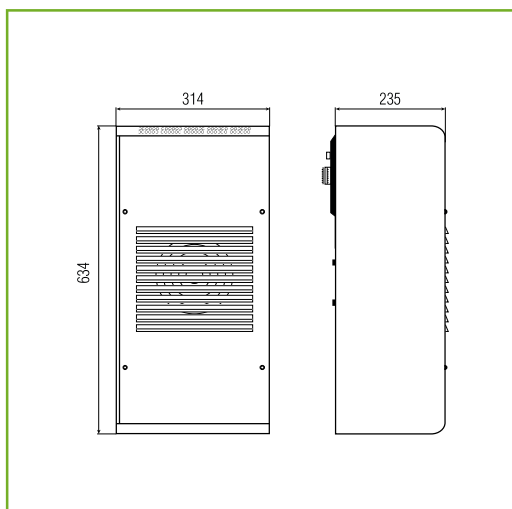
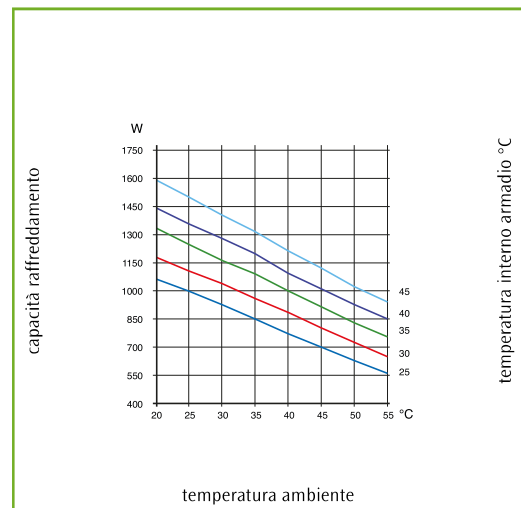
CONDIZIONATORI OUTDOOR

CODICE	CAPACITÀ DI RAFFREDDAMENTO L35L35 EN14511-2	ALIMENTAZIONE V-ph-Hz	DIMENSIONI ESTERNE		
			LARGH.	ALT.	PROF.
WICA9023CW	850-900W	230-1-50/60	314	634	235
WICA1623CW	1500-1600W	230-1-50/60	410	906	272
WICA2223CW	2100-2200W	230-1-50/60	409	999	286
WICA4123CW	4000-4100W	230-1-50/60	511	1211	356
WICA4040CW	3950-4050W	400-3-50 / 460-3-60	511	1211	356

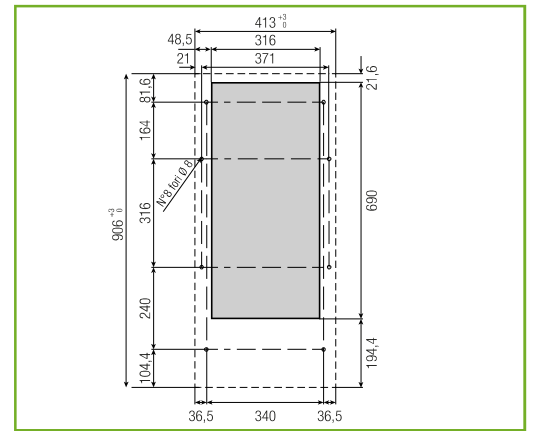
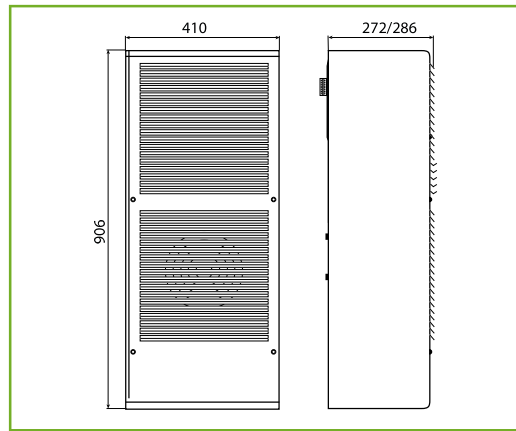
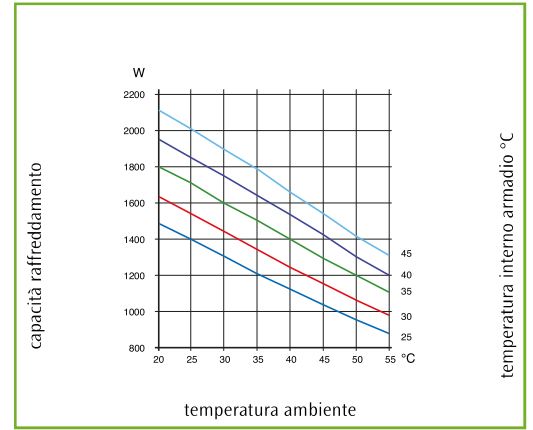
CONDIZIONATORI OUTDOOR

		WICA9023CW	WICA1623CW	WICA2223CW	WICA4123CW	WICA4040CW
TENSIONE/FASE/FREQUENZA	V-ph-Hz	230-1-50/60	230-1-50/60	230-1-50/60	230-1-50/60	400-3-50 / 460-3-60
POTENZA RAFFREDDAMENTO L35L35 - EN14511-2	W	850 - 900	1500 - 1600	2100 - 2200	4000 - 4100	3950 - 4050
POTENZA RAFFREDDAMENTO L35L50 - EN14511-2	W	620 - 700	1200 - 1280	1750 - 1850	3000 - 3300	2960 - 3260
LARGHEZZA/ALTEZZA/PROFONDITA'	mm	314x634x235	410x906x272	409x999x286	511x1211x356	511x1211x356
CORRENTE MAX. IN MARCIA	A	2,6 - 2,7	3,9 / 4,3	4,8 / 5,5	8,2 / 9,4	2,9 / 4
CORRENTE ASSORBITA ALLA PARTENZA	A	20	28	34	42	25
FUSIBILE T	A	6	8	10	16	8
POTENZA ASSORBITA L35L50-DIN 3168	W	420 - 600	750 - 825	1120 - 1240	1730 - 1950	1730 - 1950
PORTATA ARIA VENTIL. LATO ARMADIO (BOCCA LIBERA)	m ³ /h	3440 - 356	540 - 580	540 - 580	1180 - 1300	1180 - 1300
LIMITI TEMPERATURA LATO ARMADIO	°C	+25 / +45	+25 / +45	+25 / +45	+25 / +45	+25 / +45
LIMITI TEMPERATURA LATO AMBIENTE	°C	-20 / +55	-20 / +55	-20 / +55	-20 / +55	-20 / +55
PROTEZIONE LATO ARMADIO	IP/Type	54 / -	54 / -	54 / -	54 / -	54 / -
RUMOROSITÀ	dB(A)	64	65	66	67	67
PESO	kg	27	46	48	80	85

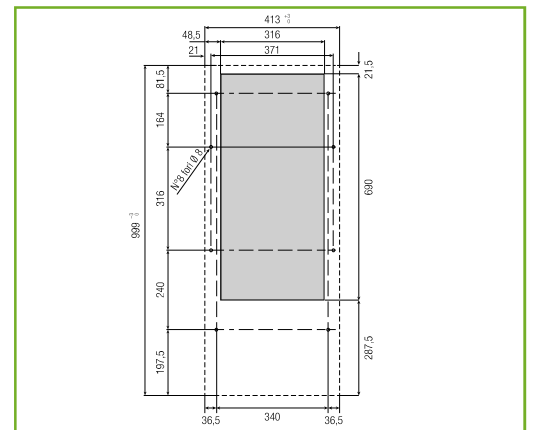
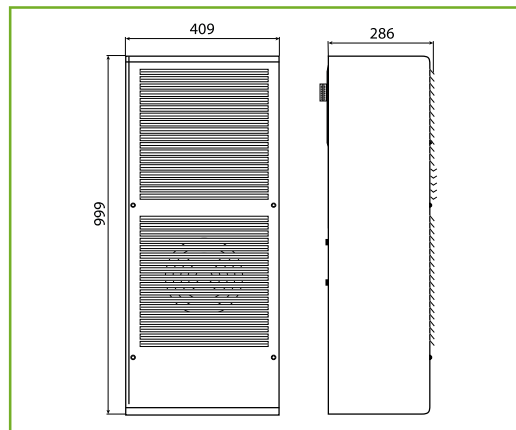
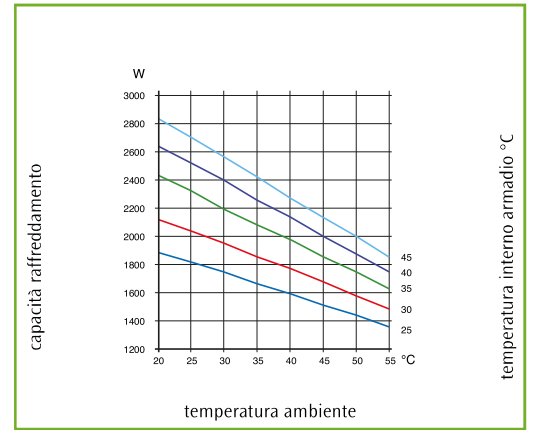
WICA9023CW



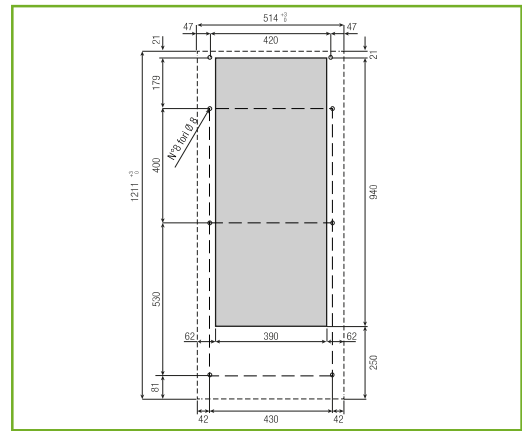
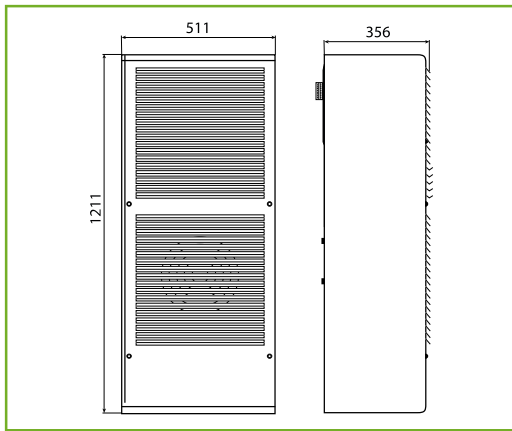
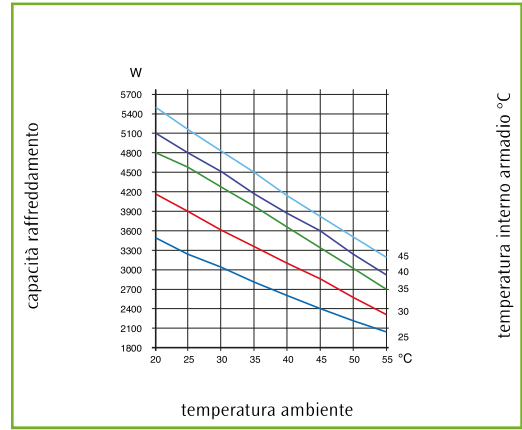
WICA1623CW



WICA2223CW



WICA4123CW



WICA4040CW

