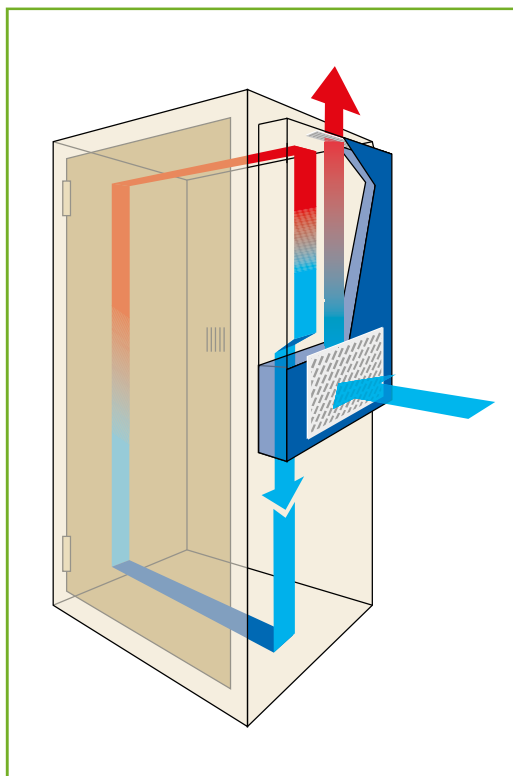




\* Cfr. tabelle per ulteriori dettagli



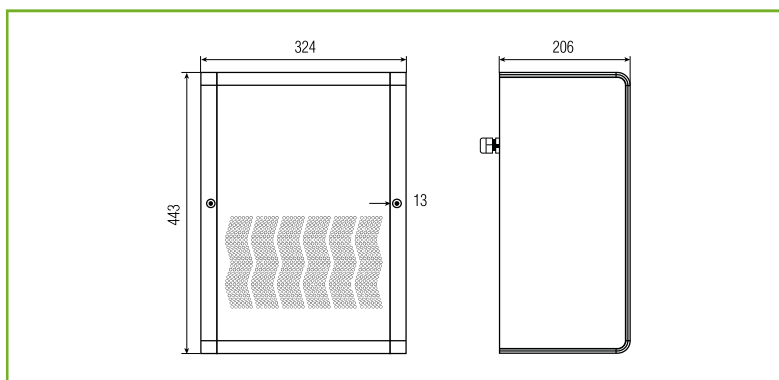
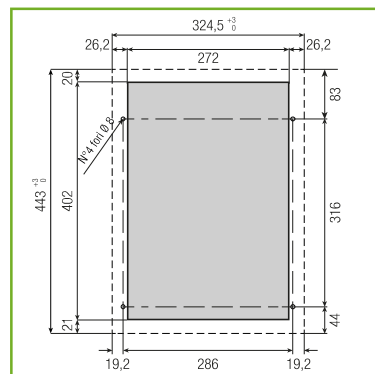
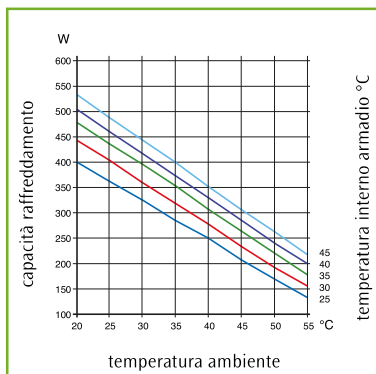
**CARATTERISTICHE GENERALI**

- Condizionatori da parete e porta
- Capacità frigorifera: 360-5600 W
- Scheda elettronica XCB + display
- Dissipatore di condensa a partire da WICD11...
- Condensatore µchannel (da WICD11...)
- Contatti allarme generale e comando remoto di std (eccetto WICD38...)

**CONDIZIONATORI DA PARETE**

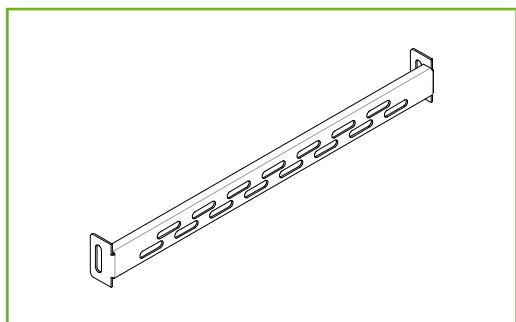
CODICE WICD	CAPACITÀ DI RAFFREDDAMENTO L35L35 DIN3168	ALIMENTAZIONE V-ph-Hz	DIMENSIONI ESTERNE			CERTIFICAZIONI
			LARGH.	ALT.	PROF.	
WICDU3811CW	380W	115-1-60	324	443	206	cULus listed
WICDU5811CW	580W	115-1-60	313	642	223	cULus listed
WICDU5823CW*	580W	230-1-50/60	313	642	223	cULus listed
WICDU9011CW	900W	115-1-60	313	642	223	cULus listed
WICDU9023CW	900W	230-1-50/60	313	642	223	cULus listed
WICDU1611CW	1600W	115-1-60	410	912	248	cULus listed
WICDU1623CW	1600W	230-1-50/60	410	912	248	cULus listed
WICDU2211CW	2200W	115-1-60	409	1005	263	cULus listed
WICDU2223CW	2200W	230-1-50/60	409	1005	263	cULus listed
WICDU3123CW	3150W	230-1-50/60	511	1217	347	cULus listed
WICDU4123CW	4100W	230-1-50/60	511	1217	347	cULus listed
WICD3823CW	360-380W	230-1-50/60	324	443	206	-
WICD5823CW	550-580W	230-1-50/60	313	642	223	-
WICD9023CW*	850-900W	230-1-50/60	313	642	223	-
WICD1123CW*	1100-1150W	230-1-50/60	410	912	248	-
WICD1140CW	1050-1100W	400-2-50/60	410	912	248	-
WICD1623CW*	1500-1600W	230-1-50/60	410	912	248	-
WICD1540CW*	1400-1500W	400-2-50/460-2-60	410	912	248	-
WICD2223CW*	2100-2200W	230-1-50/60	409	1005	263	-
WICD2140CW	2000-2100W	400-3-50/460-3-60	409	1005	263	-
WICD3123CW	3000-3150W	230-1-50/60	511	1217	347	-
WICD3040CW	2850-3000W	400-3-50/460-3-60	511	1217	347	-
WICD4123CW	4000-4100W	230-1-50/60	511	1217	347	-
WICD4040CW	3950-4050W	400-3-50/460-3-60	511	1217	347	-

\* Articolo disponibile a magazzino



## CONDIZIONATORI DA PARETE E DA PORTA WICD 380 W

		WICD3823CW	WICDU3811CW
TENSIONE/FASE/FREQUENZA	V-ph-Hz	230-1-50/60	115-1-60
POTENZA RAFFREDDAMENTO L35L35 - EN14511-2	W	360 - 380	380
POTENZA RAFFREDDAMENTO L35L50 - EN14511-2	W	220 - 240	240
LARGHEZZA/ALTEZZA/PROFONDITA'	mm	324x443x206	324x443x206
CORRENTE MAX. IN MARCIA	A	1,3 / 1,4	2,9
CORRENTE ASSORBITA ALLA PARTENZA	A	9,8	18
FUSIBILE T	A	4	15
POTENZA ASSORBITA L35L50-DIN 3168	W	190 - 220	220
PORTATA ARIA VENTIL. LATO ARMADIO (BOCCA LIBERA)	m <sup>3</sup> /h	164 - 195	195
LIMITI TEMPERATURA LATO ARMADIO	°C	+25 / +45	+25 / +45
LIMITI TEMPERATURA LATO AMBIENTE	°C	+20 / +55	+20 / +55
PROTEZIONE LATO ARMADIO	IP/Type	54 / -	- / 12
RUMOROSITÀ	dB(A)	52	52
PESO	kg	17	17
CERTIFICAZIONI		-	cULus listed



### TRAVERSE DI RINFORZO FISSAGGIO CONDIZIONATORI EUTC

#### REALIZZAZIONE

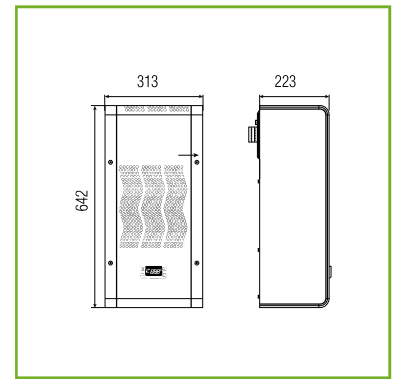
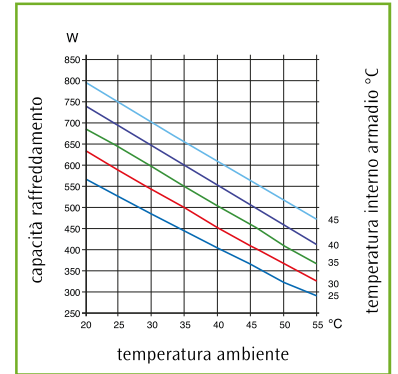
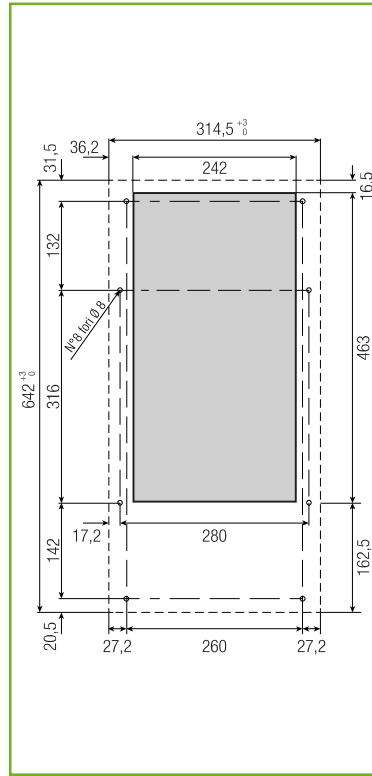
In lamiera d'acciaio senzimir opportunamente asolate per permettere il fissaggio di tutti i condizionatori della gamma Ethermo sui fianchi degli armadi E NUX.

#### COMPOSIZIONE

Nr. 2 pezzi completi di accessori di montaggio.

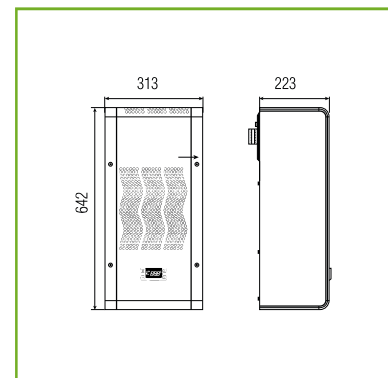
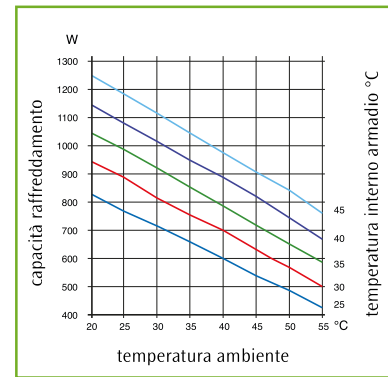
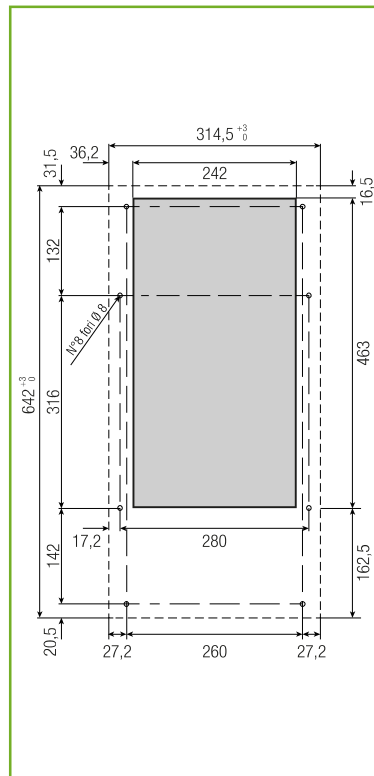
### TRAVERSE DI RINFORZO EUTC

CODICE EUTC	PROF. ARMADIO
EUTC-000500	500
EUTC-000600	600
EUTC-000800	800
EUTC-001000	1000



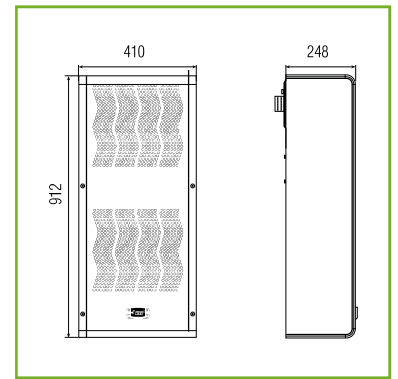
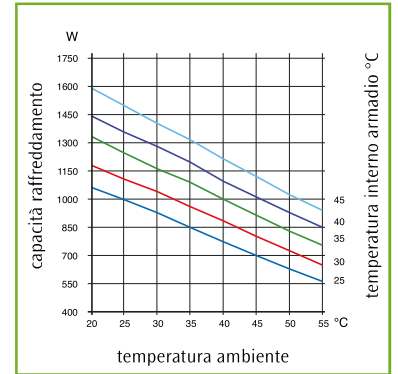
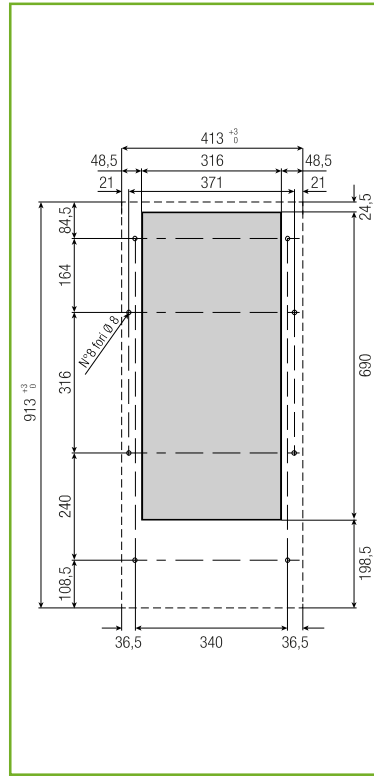
## CONDIZIONATORI DA PARETE E DA PORTA WICD 500 W

		WICD5823CW	WICDU5811CW	WICDU5823CW
TENSIONE/FASE/FREQUENZA	V-ph-Hz	230-1-50/60	115-1-60	230-1-50/60
POTENZA RAFFREDDAMENTO L35L35 - EN14511-2	W	550 - 580	580	580
POTENZA RAFFREDDAMENTO L35L50 - EN14511-2	W	413 - 430	430	430
LARGHEZZA/ALTEZZA/PROFONDITA'	mm	313x642x223	313x642x223	313x642x223
CORRENTE MAX. IN MARCIA	A	1,4 / 1,6	4,7	2,1
CORRENTE ASSORBITA ALLA PARTENZA	A	7,5	17	7,5
FUSIBILE T	A	4	15	15
POTENZA ASSORBITA L35L50-DIN 3168	W	320 - 390	390	390
PORTATA ARIA VENTIL. LATO ARMADIO (BOCCA LIBERA)	m <sup>3</sup> /h	164 - 195	195	195
LIMITI TEMPERATURA LATO ARMADIO	°C	+25 / +45	+25 / +45	+25 / +45
LIMITI TEMPERATURA LATO AMBIENTE	°C	+20 / +55	+20 / +55	+20 / +55
PROTEZIONE LATO ARMADIO	IP/Type	54 / -	- / 12	- / 12
RUMOROSITÀ	dB(A)	60	60	60
PESO	kg	23	23	23
CERTIFICAZIONI		-	cULus listed	cULus listed



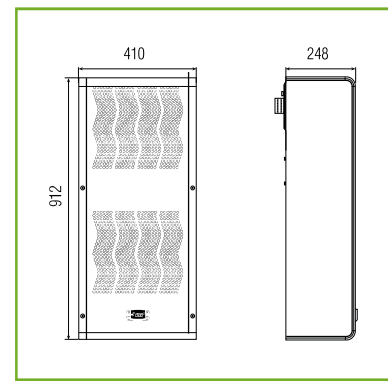
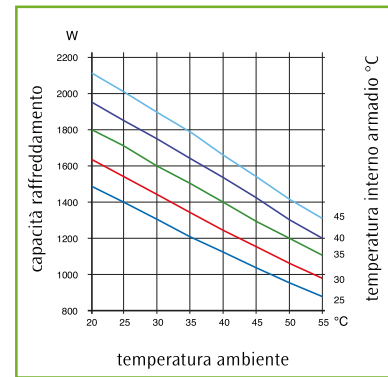
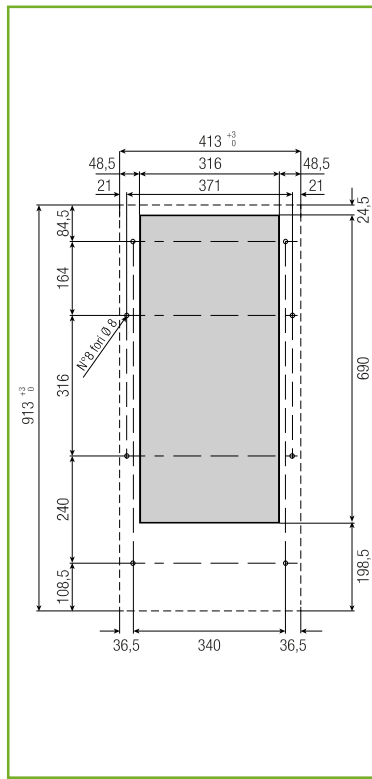
## CONDIZIONATORI DA PARETE E DA PORTA WICD 800 W

		WICD9023CW	WICDU9011CW	WICDU9023CW
TENSIONE/FASE/FREQUENZA	V-ph-Hz	230-1-50/60	115-1-60	230-1-50/60
POTENZA RAFFREDDAMENTO L35L35 - EN14511-2	W	850 - 900	900	900
POTENZA RAFFREDDAMENTO L35L50 - EN14511-2	W	620 - 700	700	700
LARGHEZZA/ALTEZZA/PROFONDITA'	mm	313x642x223	313x642x223	313x642x223
CORRENTE MAX. IN MARCIA	A	2,6 / 2,7	7,2	3,9
CORRENTE ASSORBITA ALLA PARTENZA	A	20	28	20
FUSIBILE T	A	6	15	15
POTENZA ASSORBITA L35L50-DIN 3168	W	420 - 600	600	600
PORTATA ARIA VENTIL. LATO ARMADIO (BOCCA LIBERA)	m <sup>3</sup> /h	340 - 356	390	390
LIMITI TEMPERATURA LATO ARMADIO	°C	+25 / +45	+25 / +45	+25 / +45
LIMITI TEMPERATURA LATO AMBIENTE	°C	+20 / +55	+20 / +55	+20 / +55
PROTEZIONE LATO ARMADIO	IP/Type	54 / -	- / 12	- / 12
RUMOROSITA'	dB(A)	64	64	64
PESO	kg	27	27	27
CERTIFICAZIONI		-	cULus listed	cULus listed



## CONDIZIONATORI DA PARETE E DA PORTA WICD 1100 W

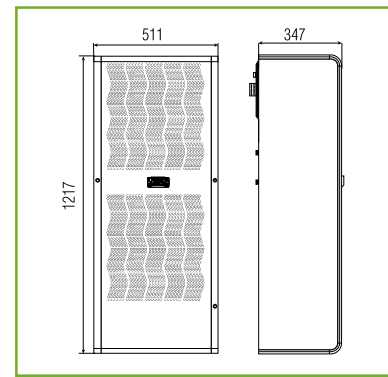
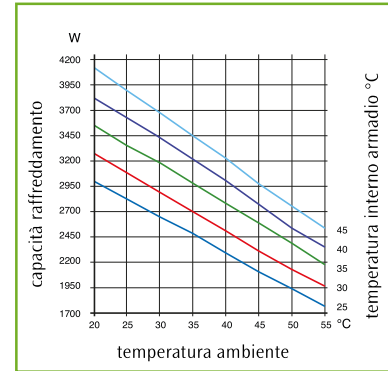
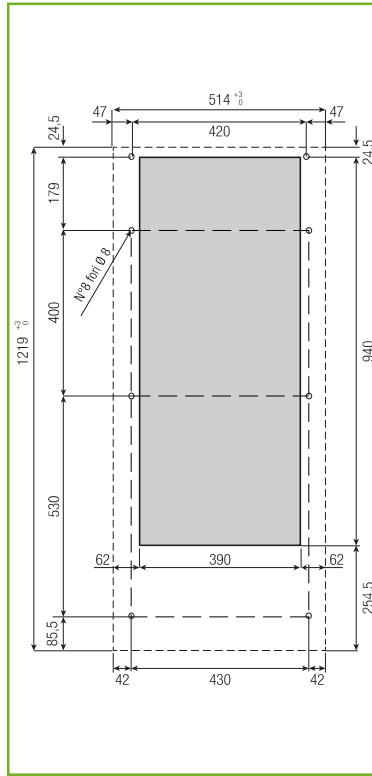
		WICD1123CW	WICD1140CW
TENSIONE/FASE/FREQUENZA	V-ph-Hz	230-1-50/60	400-2-50 460-2-60
POTENZA RAFFREDDAMENTO L35L35 - EN14511-2	W	1100 - 1150	1050 - 1100
POTENZA RAFFREDDAMENTO L35L50 - EN14511-2	W	840 - 890	790 - 840
LARGHEZZA/ALTEZZA/PROFONDITA'	mm	410x912x248	410x912x248
CORRENTE MAX. IN MARCIA	A	2,5 - 3	1,3 - 1,4
CORRENTE ASSORBITA ALLA PARTENZA	A	20	40
FUSIBILE T	A	6	4
POTENZA ASSORBITA L35L50-DIN 3168	W	510 - 650	510 - 650
PORTATA ARIA VENTIL. LATO ARMADIO (BOCCA LIBERA)	m <sup>3</sup> /h	540 - 580	540 - 580
LIMITI TEMPERATURA LATO ARMADIO	°C	+25 / +45	+25 / +45
LIMITI TEMPERATURA LATO AMBIENTE	°C	+20 / +55	+20 / +55
PROTEZIONE LATO ARMADIO	IP/Type	54 / -	54 / -
RUMOROSITA'	dB(A)	65	65
PESO	kg	44	50



## CONDIZIONATORI DA PARETE E DA PORTA WICD 1500 W

		WICD1623CW	WICD1540CW	WICDU1611CW	WICDU1623CW
TENSIONE/FASE/FREQUENZA	V-ph-Hz	230-1-50/60	400-2-50 / 460-2-60	115-1-60	230-1-50/60
POTENZA RAFFREDDAMENTO L35L35 - EN14511-2	W	1500 - 1600	1400 - 1500	1600	1600
POTENZA RAFFREDDAMENTO L35L50 - EN14511-2	W	1200 - 1280	1150 - 1200	1280	1280
LARGHEZZA/ALTEZZA/PROFONDITA'	mm	410x912x248	410x912x248	410x912x248	410x912x248
CORRENTE MAX. IN MARCIA	A	3,9 / 4,3	2,5 / 2,6	9,4	4,5
CORRENTE ASSORBITA ALLA PARTENZA	A	28	110	50	28
FUSIBILE T	A	8	6	15	15
POTENZA ASSORBITA L35L50-DIN 3168	W	750 - 825	750 - 825	825	825
PORTATA ARIA VENTIL. LATO ARMADIO (BOCCA LIBERA)	m <sup>3</sup> /h	540 - 580	540 - 580	580	580
LIMITI TEMPERATURA LATO ARMADIO	°C	+25 / +45	+25 / +45	+25 / +45	+25 / +45
LIMITI TEMPERATURA LATO AMBIENTE	°C	+20 / +55	+20 / +55	+20 / +55	+20 / +55
PROTEZIONE LATO ARMADIO	IP/Type	54 / -	54 / -	- / 12	- / 12
RUMOROSITA'	dB(A)	65	65	65	65
PESO	kg	46	53	46	46
CERTIFICAZIONI		-	-	cULus listed	cULus listed

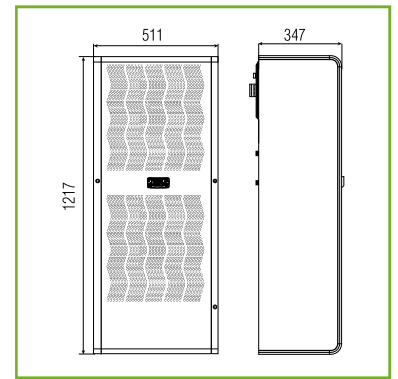
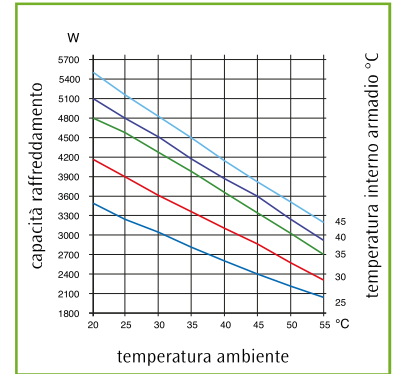
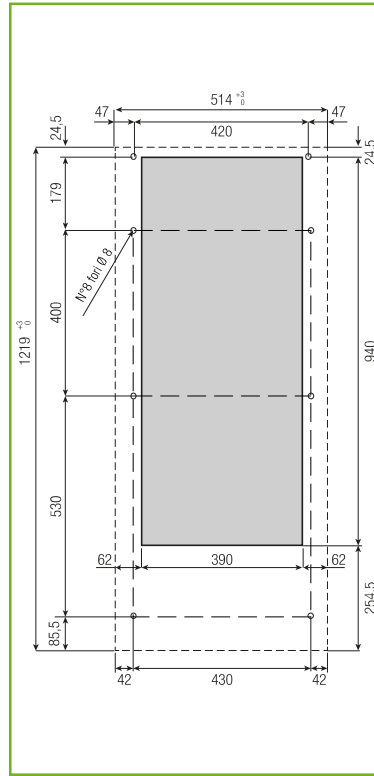




## CONDIZIONATORI DA PARETE E DA PORTA WICD 3000 W

		WICD3123CW	WICD3040CW	WICDU3123CW
TENSIONE/FASE/FREQUENZA	V-ph-Hz	230-1-50/60	400-3-50 460-3-60	230-1-50/60
POTENZA RAFFREDDAMENTO L35L35 - EN14511-2	W	3000 - 3150	2850 - 3000	3150
POTENZA RAFFREDDAMENTO L35L50 - EN14511-2	W	2400 - 2600	2300 - 2500	2600
LARGHEZZA/ALTEZZA/PROFONDITÀ	mm	511x1217x347	511x1217x347	511x1217x347
CORRENTE MAX. IN MARCIA	A	5 / 5,5	2,7 / 3	8
CORRENTE ASSORBITA ALLA PARTENZA	A	35	19	35
FUSIBILE T	A	8	6	15
POTENZA ASSORBITA L35L50-DIN 3168	W	1370 - 1510	1370 - 1510	1510
PORTATA ARIA VENTIL. LATO ARMADIO (BOCCA LIBERA)	m3/h	890 - 930	890 - 930	930
LIMITI TEMPERATURA LATO ARMADIO	°C	+25 / +45	+25 / +45	+25 / +45
LIMITI TEMPERATURA LATO AMBIENTE	°C	+20 / +55	+20 / +55	+20 / +55
PROTEZIONE LATO ARMADIO	IP/Type	54 / -	54 / -	- / 12
RUMOROSITÀ	dB(A)	67	67	67
PESO	kg	75	80	75
CERTIFICAZIONI		-	-	cULus listed





## CONDIZIONATORI DA PARETE E DA PORTA WICD 4000 W

		WICD4123CW	WICD4040CW	WICDU4123CW
TENSIONE/FASE/FREQUENZA	V-ph-Hz	230-1-50/60	400-3-50 460-3-60	230-1-50/60
POTENZA RAFFREDDAMENTO L35L35 - EN14511-2	W	4000 - 4100	3950 - 4050	4100
POTENZA RAFFREDDAMENTO L35L50 - EN14511-2	W	3000 - 3300	2960 - 3260	3300
LARGHEZZA/ALTEZZA/PROFONDITA'	mm	511x1217x347	511x1217x347	511x1217x347
CORRENTE MAX. IN MARCIA	A	8,2 / 9,4	2,9 / 4	6,3
CORRENTE ASSORBITA ALLA PARTENZA	A	42	25	35
FUSIBILE T	A	16	8	15
POTENZA ASSORBITA L35L50-DIN 3168	W	1730 - 1950	1730 - 1950	1950
PORTATA ARIA VENTIL. LATO ARMADIO (BOCCA LIBERA)	m <sup>3</sup> /h	1180 - 1300	1180 - 1300	1300
LIMITI TEMPERATURA LATO ARMADIO	°C	+25 / +45	+25 / +45	+25 / +45
LIMITI TEMPERATURA LATO AMBIENTE	°C	+20 / +55	+20 / +55	+20 / +55
PROTEZIONE LATO ARMADIO	IP/Type	54 / -	54 / -	- / 12
RUMOROSITA'	dB(A)	67	67	67
PESO	kg	80	85	80
CERTIFICAZIONI		-	-	cULus listed