

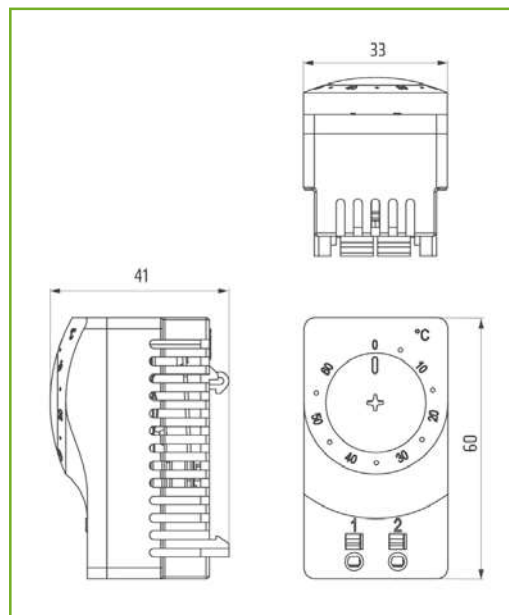


CARATTERISTICHE TECNICHE

Isteresi di commutazione: 7 K (tolleranza ± 4 K)
 Sonda: a bimetallo
 Tipo di contatto: a scatto
 Durata utile: 100.000 cicli verificati
 Tensione di esercizio Max. e Range di Frequenza: AC 250 V, 50-60 HZ
 Corrente di accensione max.: AC 16 A per 10 sec.
 Connessione: 2 morsetti Push-In
 Filo rigido 2,5 mm² (AWG 14)
 Filo flessibile 1,5 mm² (AWG 16)
 Fissaggio: clip per guida DIN 35 mm, EN 60715
 Alloggiamento: plastica UL94 V-0, grigio luminoso
 Dimensioni: 60 x 33 x 41 mm
 Peso: circa 40 g
 Posizione di montaggio: qualsiasi
 Temperatura ambiente di funzionamento/magazzinaggio:
 -45 °C ... +80 °C (-49 °F ... +176 °F)
 Umidità ambientale di funzionamento/magazzinaggio:
 max. 90% RH (senza condensa)
 Categoria di sovratensione / Altitudine: II: fino a 5.000 m; III: fino a 2.000 m

GRADO DI PROTEZIONE

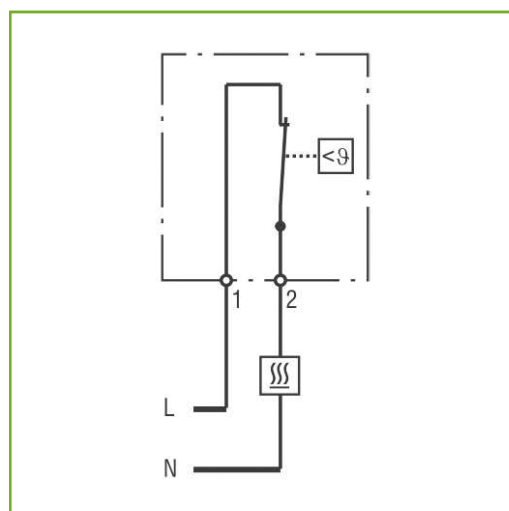
IP20 / III



**TERMOSTATO WI282
CON CONTATTO NC DI APERTURA**

Il contatto si apre all'aumento della temperatura. Per il controllo della temperatura dell'aria dei quadri elettrici:

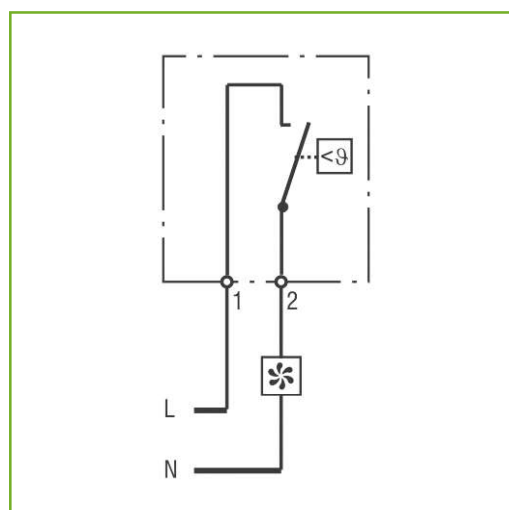
- Riscaldamento
- Ventilazione
- Trasmissione di segnali



**TERMOSTATO WI284
CON CONTATTO NO DI CHIUSURA**

Il contatto si chiude all'aumento della temperatura. Per il controllo della temperatura dell'aria dei quadri elettrici:

- Riscaldamento
- Ventilazione
- Trasmissione di segnali





TERMOSTATO WI286

Due termostati in un unico articolo:

- Termostato (con contatto NC) per la regolazione dei riscaldatori
- Termostato (con contatto NO) per la regolazione dei ventilatori e degli scambiatori, o come dispositivo di sicurezza per il superamento del limite massimo di temperatura.

CARATTERISTICHE TECNICHE:

Campo regolazione (NC – NO): 0°C ÷ +60°C

Potere apertura max:

250 V AC, 10 (2) A / 120 V AC, 10 (2) A – DC 30 W

Durata utile: >100.000 cicli

Connessione: morsetto quadri polare – filo 2,5 mm²

Fissaggio a clip per guida DIN 35 mm

Custodia: materiale plastico UL94 V-0

Dimensioni: 50x67x46 mm

GRADO DI PROTEZIONE

IP20

