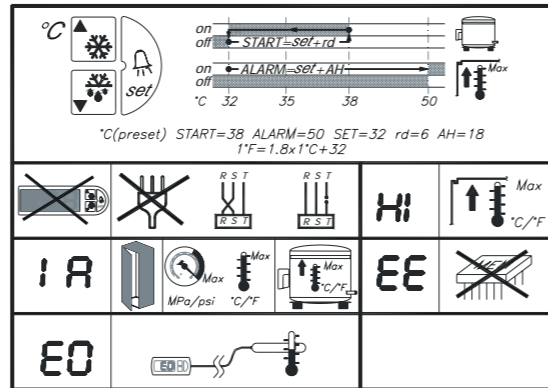


Parameter programming / Programme regulation / Programmazione parametri / Parameterprogrammierung / Programación parámetros

Set	32°C	H5	0	d4	0	Door contact control (restarting after doors are closed)	C0	
PS	22	/5	0	d6	1	Gestion contact de porte (redémarrage après fermeture porte)	2'	
/C	0.0	r1	20°C	d9	0	Gestione controllo porte armadio (ripartenza dopo chiusura porte)	2'	
rd	6°C	r2	50°C	dC	0	Steuerung der Kontrolle der Schranktüren (Neustart nach Türschließung)	2'	
di	0	r2	50°C			Gestión control puertas armario (arranque después del cierre puertas)		
dt	4	r4	3	A0	0	Compressor minimum stand-by time	C2	
dP	1	c0	2	Ad	1	Durée minimum arrêt compresseur	2'	
dd	2	c1	0	A4	1	Tempo minimo di fermata compressore	2'	
d8	1	c2	2	A7	0	Mindestzeit für Kompressorstillstand		
AL	0	c3	5	H0	1	Tempo mínimo de parada compresor		
AH	18°C	c4	15	H1	0	Compressor minimum working time	C3	
cc	0	H2	1			Durée minimum fonctionnement compresseur	5'	
T	-	c6	0	H4	1	Tempo minimo di avviamento compressore		
Important! Attention! / Attenzione! Achtung! / Atención!							PS	22
Password / Mot de passe / Passwort / Paßwort / Palabra clave							H2	1
0 = disabled buttons / touche désactivée / tasti disabilitati / Tastatur ausgeschaltet / pulsadores deshabilitados								
1 = enabled buttons / touche activée / tasti abilitati / Tastatur eingeschaltet / pulsadores habilitados								



DISPLAY
During normal working conditions, the display shows the value measured by the regulation probe or by the second probe (parameter /4). In case of active alarm, the temperature flashes alternatively to the code alarm.

ALARMS AND SIGNALS
Alarm code Description
E0 fault regulation probe
IA immediate external alarm (A4 and A7 parameters)
HI high temperature alarm (AH, Ad and A0 parameters)
EE data acquisition failure (see the manual for the default procedure)

OPERATING INDICATIONS ON THE DISPLAY
• LED Button indicates compressor ON;
• LED Button indicates defrosting ON;
• LED Button indicates presence of alarms.

The blinking stands for a request for actuation, which cannot be performed up to the term of the times that delay it.
SET-POINT (desired temperature value)
• Press the SET button for one second to display the Set-Point value;
• After few seconds, the set value blinks;
• Press UP or DOWN to increase or decrease the set-point value; press the button once/more to confirm the new value.

ACCESS AND MODIFICATION OF THE FREQUENT PARAMETERS (F TYPE)
1) Press the button for more than 5 seconds (in case of alarm, first silence the buzzer);
2) the display displays PS;
3) Press or to show the parameter whose value has to be changed; press to display the associated value;
4) Press or to change the value;
5) Press to temporarily confirm the new value and go back to display the parameter code;
In order to modify the other parameters, start back from point 3.

Storage of the new values: press at least for 5 seconds to store the new value and exit the "PARAMETERS MODIFICATION" procedure. For timing parameters only switch off and switch on the controller in order to make them immediately effective without waiting for the following cycle. To exit without modifying any parameter: do not press any button for at least 60 seconds (TIME OUT).

VISUALISATION
En cas de fonctionnement normal, la valeur lue de la sonde ambiante ou de la deuxième sonde (paramètre /4) sont visualisées. En cas d'alarme la température clignote alternativement au code d'alarme.

ALARMS ET SIGNALISATIONS
Code Alarme Description
E0 erreur sonde de régulation
IA Alarme par entrée numérique (paramètres A4 et A7)
HI Alarme de haute température (paramètres AH, Ad et A0)
EE Erreur dans la lecture des paramètres provenant de la mémoire (voir manuel d'installation pour procédures de défaut)

INDICATION DE FONCTIONNEMENT SUR LE CLAVIER
• LED de la touche indiquant l'activation du compresseur;
• LED de la touche indiquant la fonction de dégivrage en course;
• LED de la touche indiquant la présence des alarmes.

L'état clignotant indique une demande de fonctionnement en attente de la fin des temporisations qui la retardent.
SET-POINT (valeur de température désirée)
• Presser la touche SET pendant une seconde pour visualiser la valeur de consigne;
• Un instant après, la valeur paramétrée initiale commence à clignoter;
• Augmenter ou diminuer la valeur de consigne avec les touches et/ou jusqu'à visualiser la valeur désirée; appuyer de nouveau la touche SET pour confirmer la nouvelle valeur.

ACCES ET MODIFICATION PARAMÈTRES FREQUENTS (TYPE F)
1) Presser la touche pendant plus de 5 secondes (en cas d'alarme, désactiver l'alarme acoustique);
2) en visualisation apparaît PS;
3) Presser ou jusqu'à arriver au paramètre dont l'on veut modifier la valeur; pousser la touche pour visualiser la valeur associée;

4) modifier la valeur avec les touches ou jusqu'à arriver à la valeur désirée;
5) presser la touche pour confirmer temporairement la nouvelle valeur et retourner à la visualisation du code du paramètre; Pour modifier les paramètres commencer à nouveau du point 3.

Mémorisation des nouveaux paramètres: appuyer sur la touche pendant 5 secondes pour mémoriser définitivement la nouvelle valeur et sortir du procédé de "MODIFICATION PARAMETRES". Seulement pour les paramètres de temporisations: éteindre et démarrer l'instrument pour les rendre opérationnels dans l'instant sans attendre le cycle successif. Pour sortir sans modifier les paramètres: n'appuyer sur aucune touche pour au moins 60 secondes (sortie pour TIME OUT).

VISUALIZZAZIONE
In funzionamento normale viene visualizzato il valore rilevato dalla sonda ambiente o dalla seconda sonda (parametro /4). In caso di allarme la temperatura lampeggia alternativamente al codice di allarme.

ALLARMI E SEGNALAZIONI
Cod. Allarme Descrizione
E0 Errore sonda di regolazione
IA Allarme da ingresso digitale (parametri A4 e A7)
HI Allarme di alta temperatura (parametri AH, Ad e A0)
EE Errore di acquisizione dati in memoria (vedi manuale per procedura di default)

INDICAZIONI DI FUNZIONAMENTO SULLA TASTIERA
• LED del tasto indica l'attivazione del compressore;
• LED del tasto indica la funzione di sbrinatorio in corso;
• LED del tasto indica la presenza di allarmi.

Lo stato di lampeggio indica una richiesta di attuazione non eseguibile fino allo scadere delle temporizzazioni che la ritardano.
SET-POINT (valore di temperatura desiderato)
• Premere per un secondo il tasto SET per visualizzare il valore del Set-Point;
• dopo alcuni istanti, il valore impostato lampeggia;
• incrementare o decrementare il valore del Set-Point con i tasti UP o DOWN premere di nuovo per confermare il nuovo valore.

ACCESSO E MODIFICA PARAMETRI FREQUENTI (TIPO F)
1) Premere il tasto per più di 5 secondi (in caso di allarme, tacitare prima il buzzer);
2) a display compare PS;
3) Premere o fino a raggiungere il parametro di cui si vuole modificare il valore; premere il tasto per visualizzarne il valore associato;

4) modificarne il valore agendo con i tasti o fino al raggiungimento di quello voluto;
5) premere il tasto per confermare temporaneamente il nuovo valore e tornare alla visualizzazione del codice del parametro; Per modificare altri parametri ricominciare dal punto 3.

Memorizzazione dei nuovi valori: premere il tasto per almeno 5 secondi per memorizzare il nuovo valore e uscire dalla procedura di "MODIFICA PARAMETRI". Solo per i parametri di temporizzazione: spegnere e riaccendere lo strumento per renderli operativi subito senza attendere il ciclo successivo. Per uscire senza modificare i parametri: non premere nessun tasto per almeno 60 secondi (uscita per TIME OUT).

ANZEIGE
Bei Normalbetrieb wird der vom Raumfühler oder zweiten Fühler gemessene Wert angezeigt (Parameter/4). Im Alarmfall blinkt die Temperaturanzeige abwechselnd zum Alarmcode auf.

ALARME UND MELDUNGEN
Alarmcode Beschreibung
E0 Reglerfühlerfehler
IA Alarm digitaler Multifunktionseingang (Parameter A4 und A7)
HI Übertemperaturalarm (Parameter AH, Ad und A0)
EE ReglerRESET-Fehler (s. Handbuch: Rücksetzung auf werkseinstellung)

BENUTZUNG DER TASTATUR
• die LED der Taste zeigt die Aktivierung der Verdichters an;
• die LED der Taste zeigt die laufende Abtauung an;
• die LED der Taste zeigt die Alarme an.

SOLLWERT (gewünschter Temperaturwert)
• Halten Sie die Taste SET für eine Sekunde lang gedrückt, um den Sollwert anzuzeigen;
• nach einigen Augenblicken beginnt der eingestellte Wert zu blinken;
• vergrößern oder verkleinern Sie den Sollwert mit den Tasten UP oder DOWN drücken Sie erneut um den neuen Wert zu bestätigen.

EINSTELLUNG DER HÄUFIG BENUTZTEN PARAMETER (TYP F)
1) Halten Sie die Taste für mehr als 5 Sekunden lang gedrückt (im Alarmfall muss zuerst der Summer abgestellt werden);
2) auf dem Display erscheint PS;
3) Betätigen Sie oder bis der Parameter erreicht ist, der geändert werden soll; drücken Sie die Taste um den dazugehörigen Wert anzuzeigen;
4) ändern Sie den Wert, indem Sie die Tasten oder durchtippen, bis der gewünschte Wert erreicht ist;

5) drücken Sie die Taste um den neuen Wert vorübergehend zu bestätigen und kehren Sie zu Anzeige des Parametercodes zurück; Zur Änderung weiterer Parameter beginnen Sie erneut ab Punkt 3.

Speichern der neuen Werte: halten Sie die Taste für mindestens 5 Sekunden lang gedrückt, um Ihre Einstellungen zu speichern und den "Parameter-Änderungsmodus" zu verlassen. Nur für die Zeilroutin-Parameter: schalten Sie das Gerät aus und wieder ein, um die Parameter sofort zu aktivieren, ohne den nächsten Zyklus abwarten zu müssen. Zum Verlassen des Parameter-Änderungsmodus ohne Änderung der Parameter drücken Sie für mindestens 60 Sekunden lang keine Taste (Verlassen wegen Zeitüberschreitung (TIME-OUT)).

DISPLAY
Mientras las condiciones de trabajo sean normales, el display muestra el valor medido por la sonda de regulación. En caso de alarma, la temperatura relampguea alternativamente al código de alarma.

ALARMAS Y SEÑALES
Código Alarma Descripción
E0 Error sonda de regulación producto/alimentos
IA alarma de parámetros A4 y A7
HI alarma de alta temperatura (parámetros AH, Ad y A0)
EE Error en la adquisición de los datos (ver manual para procedimiento de default)

INDICACIONES DE FUNCIONAMIENTO EN EL DISPLAY
• Botón LED indica compresor ON;
• Botón LED indica desescarche ON;
• Botón LED indica la presencia de alarmas.

El parpadeo indica un pedido de actuación que se retrasa hasta el plazo de las temporizaciones que la retrasan.
SET-POINT (Punto de consigna)
• Pulse el botón SET por un segundo para visualizar el valor del Set-Point;
• Después de algunos segundos, el valor de set parpadea;
• Pulse UP o DOWN para incrementar o decrementar el valor; pulse otra vez para confirmar el nuevo valor.

ACCESO Y MODIFICACIÓN DE PARÁMETROS FRECUENTES (TIPO F)
1) Pulse la tecla por más de 5 segundos (en caso de alarma, silencio el zumbador primero);
2) en el display aparece PS;
3) Pulse o hasta llegar al parámetro del cual se desea cambiar el valor; pulse para visualizar el valor del parámetro seleccionado;
4) Pulse o para modificar el valor;
5) Pulse para confirmar temporalmente el nuevo valor y visualizar su código; Para modificar los otros parámetros, reempazar desde el punto 3.

Memorización de los nuevos valores: pulse por 5 segundos para los nuevos valores y salir del procedimiento de modificación de los parámetros. Sólo para parámetros temporizados: apague y encienda el control para hacer los cambios efectivos. Para salir sin modificar ningún parámetro: no pulse ninguna tecla por al menos 60 segundos (salida por TIME OUT).



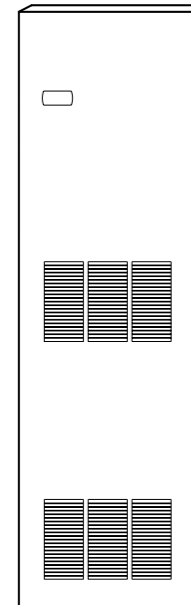
ETA S.p.a.
Via Monte Barzaghino 6,
22035 Canzo (CO)
Italia
+39 031.673611
+39 031.670554
info@eta.it
www.eta.it



Cooling units for command devices
Climatiseur pour armoire de commande
Climatizzatori per apparecchiature di comando
Kühlgerät für Schaltvorrichtungen
Climatizador para dispositivos de mando

Side mounting model
Modèles pour montage latéral Modelli
per montaggio da parete
Wandanbau-Kühlgerät
Modelos para montaje lateral

ECD SERIE EXTRAPIATTI /SLIM ECD2246.DP



USER'S INSTRUCTION HANDBOOK : Technical data
MANUEL D'INSTRUCTIONS : Caractéristiques techniques
MANUALE ISTRUZIONI PER L'USO : Caratteristiche tecniche
GEBRAUCHSANLEITUNG : Technische Daten
MANUAL DE INSTRUCCIONES PARA EL USO : Características técnicas

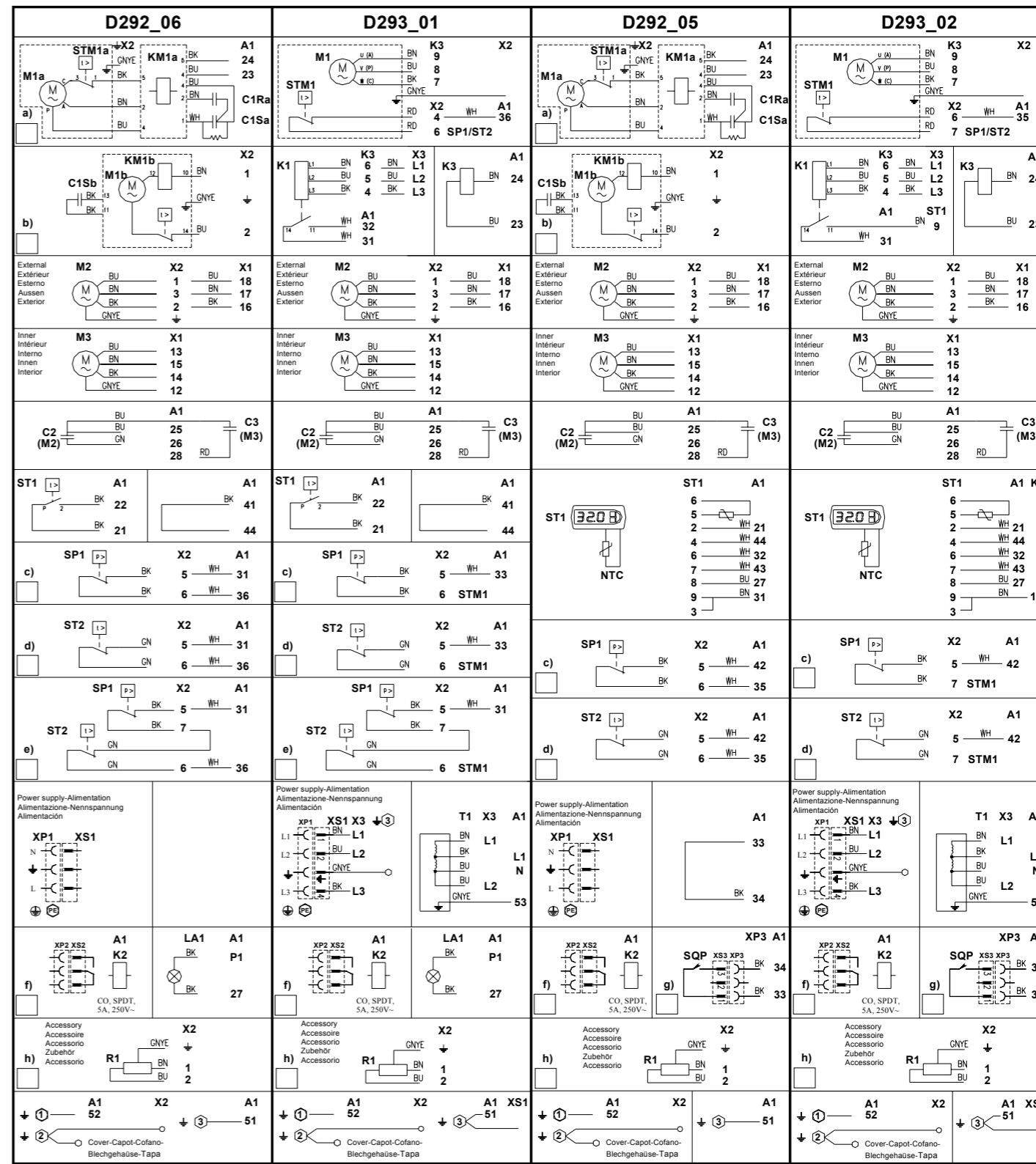
Contents/Sommaire/Sommario/Inhalt/Sumario

Models / Modeles / Modelli / Modellen / Modelos.....	2
Technical data / Données techniques / Dati tecnici / Technische Daten / Datos técnicos.....	3
Main components and spares parts / Composants principaux et pièces détachées / Principali componenti e ricambi / Hauptteile und Ersatzteile / Componentes principales y piezas de repuesto.....	4
Cooling circuit / Circuit frigorifique / Circuito frigorifero / Arbeitsweise des Kühlgerätes / Circuito frigorifico.....	4
Main components / Composants principaux / Componenti principali / Hauptbestandteile / Componentes principales.....	5
Example of spare part order / Exemple de commande pièces détachées / Esempio di ordinazione ricambio / Beispiel einer Ersatzteilbestellung / Ejemplo de pedido de material.....	5
Cut-out and dimensions / Gabarit de perçage et dimensions / Dima di foratura e dimensioni / Bohrschablone und Abmessungen / Plantilla de troquelado y dimensiones.....	6
Power supply / Alimentation / Alimentazione / Nennspannung / Alimentación.....	6
Wiring diagram / Schéma électrique / Schema elettrico / Anschlusschema / Esquema eléctrico.....	7
Digital models - controller / Modèle digital - régulation / Modelli digitali - regolazione / Digital modell - Regulierung / Modelos digital - regulación.....	8

Models / Modeles / Modelli / Modellen / Modelos

Wiring diagram / Schéma électrique / Schema elettrico / Anschlußschema / Esquema eléctrico

Table with columns for model number, type, power supply voltage, nominal current, starting current, and protection class. It lists various ECD models like ECD1111D*, ECD1113D*, and ECD1511D* with their respective specifications.

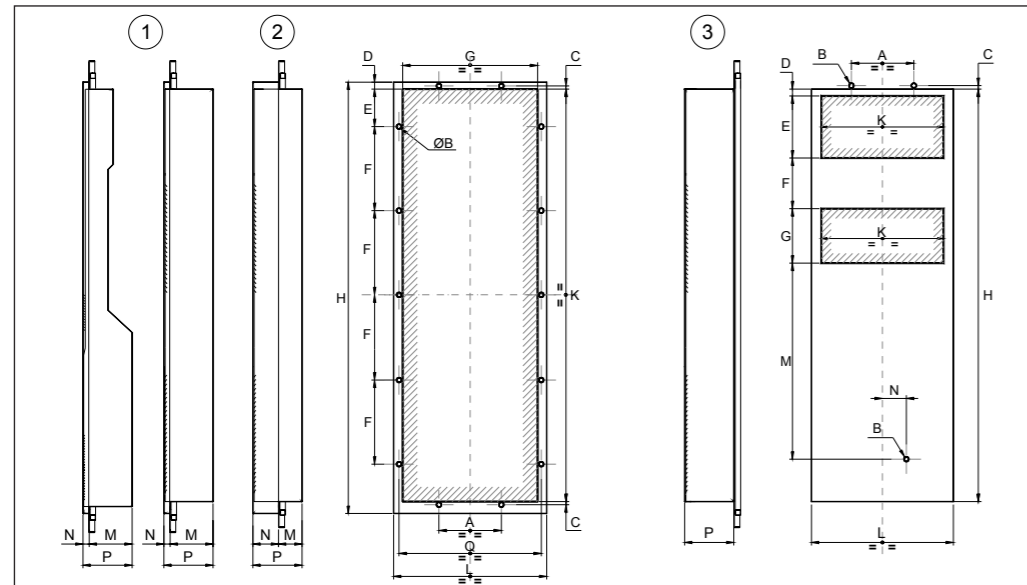


↑ X = 115-230-400-460 V, 2~ 50 / 60 Hz

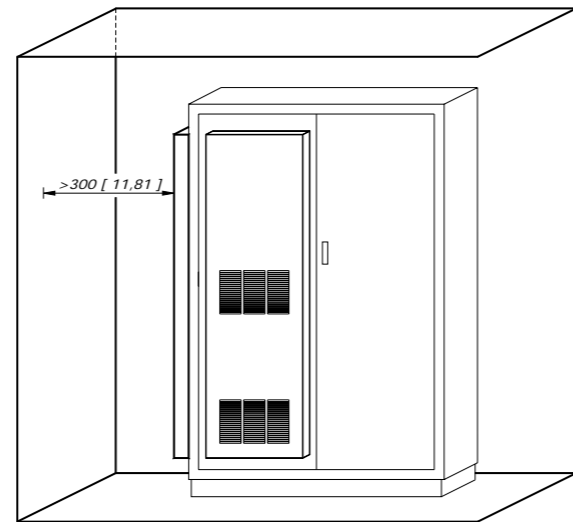
Table with columns for external temperature, internal temperature, and certification. It lists temperature ranges for models E, H, T, C, and U, and their corresponding certifications (CE, CE-TUV, CE-CSA-UL).

a) b) c) d) e) f) g) h): mounted components (see models table) / composants montés (voir tableau de modèles) / componenti montati (vedere tabella modelli) / Montierten Hauptteile (Modelletabellen sehen) / Componentes montados (ver tabla modelos)

Cut-out and dimensions / Gabarit de perçage et dimensions / Dima di foratura e dimensioni / Bohrschablone und Abmessungen / Plantilla de troquelado y dimensiones - mm [in]



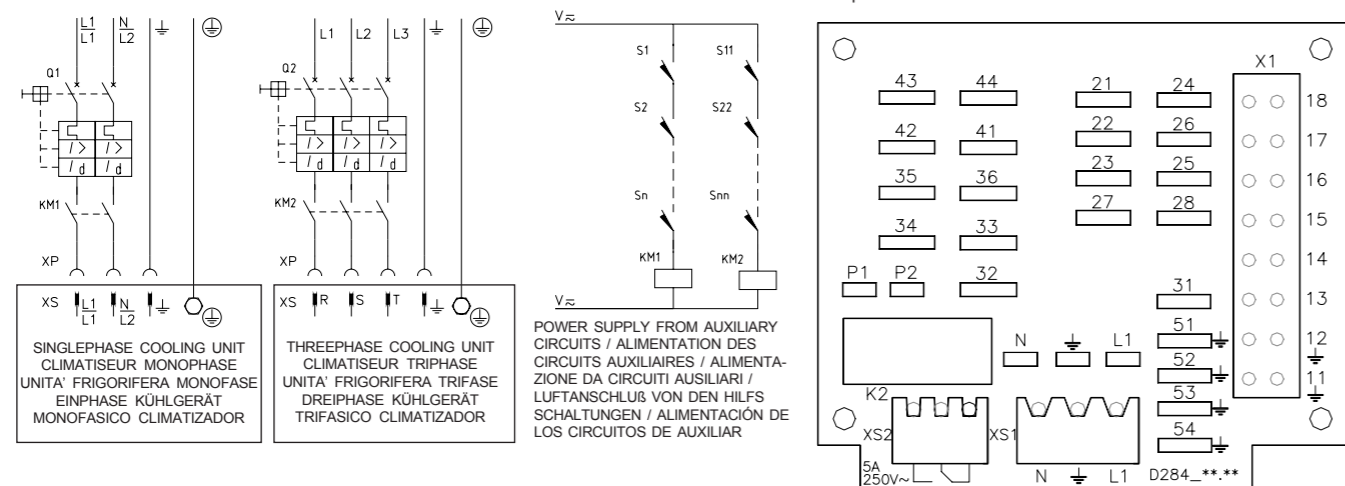
	1	2	3
	SLIM_11-27_type_B	SLIM_11-27_type_B	SLIM_11-27_type_A
A	300 [11,81]	300 [11,81]	200 [7,87]
B	6 [0,24]	6 [0,24]	5,2 [0,20]
C	10 [0,39]	10 [0,39]	12 [0,47]
D	22 [0,87]	22 [0,87]	25 [0,98]
E	90 [3,54]	90 [3,54]	260 [10,24]
F	350 [13,78]	350 [13,78]	300 [15,75]
G	432 [17,01]	432 [17,01]	200 [7,87]
H	1640 [64,57]	1640 [64,57]	1582 [62,28]
K	1580 [62,20]	1580 [62,20]	340 [13,39]
L	495 [19,49]	495 [19,49]	460 [18,11]
M	141 [5,55]	81 [3,18]	655 [25,79]
N	21 [0,81]	81 [3,18]	40 [1,57]
P	162 [6,38]	162 [6,38]	162 [6,38]
Q	450 [17,72]	450 [17,72]	/



Power supply / Alimentation / Alimentazione / Nennspannung / Alimentación

Cooling unit power supply from limit switch operated with closed doors / Alimentation du climatiseur avec contacte de porte, portes fermées / Alimentazione unita' frigorifera da finecorsa azionati con porte chiuse / Erfrischende einheit-macht-versorgung von begrenzungsschalter, die mit geschlossen türen operiert werden / Alimentación de climatizador de final de carrera operados con puertas cerradas

Important! Shut off electric power supply before you starting any operation. **Attention!** Interrompre l'alimentation électrique avant d'exécuter toute intervention. **Attenzione!** Interrompere l'alimentazione elettrica prima di eseguire qualsiasi intervento. **Achtung!** Vor der Durchführung jeglicher Maßnahme die Stromversorgung unterbrechen. **¡Atención!** Interrumpir el suministro de corriente antes de realizar cualquier intervención.



PRINTED CIRCUIT BOARD / CARTE ÉLECTRONIQUE / PIASTRA A CIRCUITO STAMPATO / SCHALTREISKARTE / TABLA DEL CIRCUITO IMPRESO
Use copper conductors only / Utiliser des conducteurs cuivre uniquement / Utilizzare solo cavi in rame / Nur Kupfer Kabel benutzen / Utilizar solamente los conductores de cobre

Technical data / Données techniques / Dati tecnici / Technische Daten / Datos técnicos

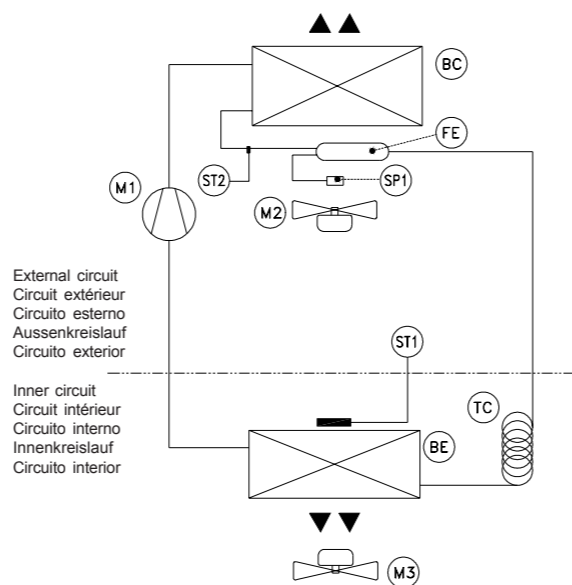
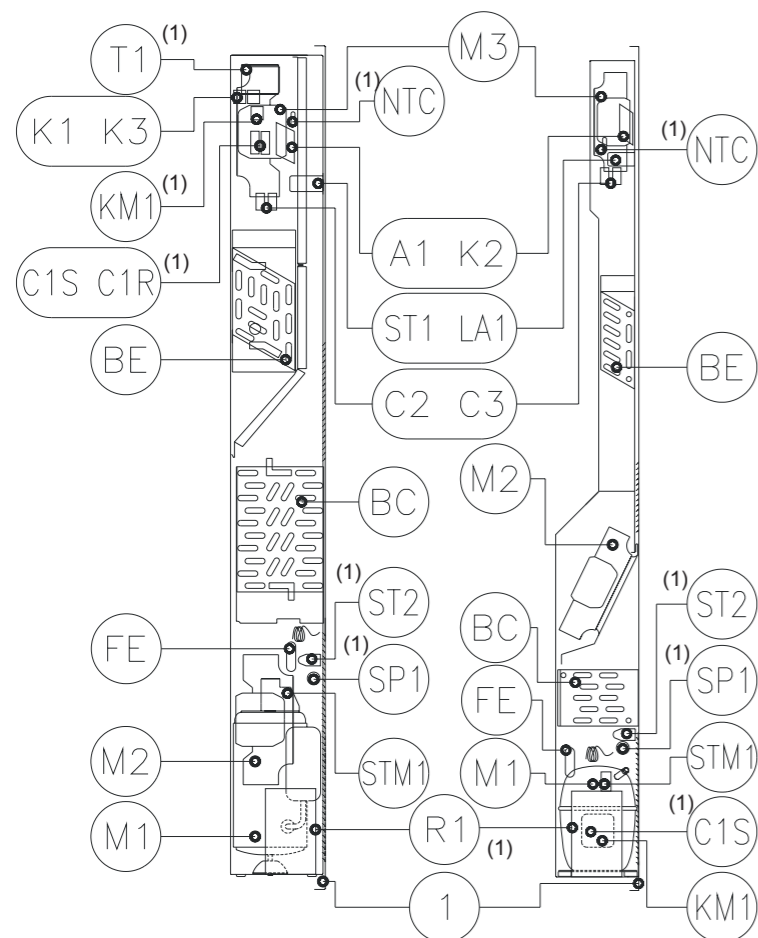
		ECD11**D		ECD15**D		ECD11**DU		ECD15**DU		ECD11**D		ECD15**D		ECD11**DO		ECD15**DO	
		50	60	50	60	50	60	50	60	50	60	50	60	50	60	50	60
GB Cooling power A35-A35	F Puissance frigorifique A35-A35	1,1	1,2	1,1	1,2	1,5	1,6	1,6	1,7	2,2	2,4	2,2	2,4	2,7	2,9	2,7	2,9
I Potenza frigorifera A35-A35	D Nutz Kühlleistung A35-A35	3755	4097	3755	4096	5121	5462	5462	5804	7511	8194	7511	8194	9218	9901	9218	9901
E Potencia frigorífica A35-A35																	
GB Cooling power A50-A35	F Puissance frigorifique A50-A35	0,85	0,9	0,85	0,94	1,1	1,2	1,3	1,4	1,8	2,0	1,8	2,0	2,2	2,4	2,2	2,4
I Potenza frigorifera A50-A35	D Nutz Kühlleistung A50-A35	2902	3073	2902	3209	3755	4097	4438	4780	6145	6828	6145	6828	7511	8194	7511	8194
E Potencia frigorífica A50-A35																	
GB Absorbed electrical power	F Puissance électrique absorbée A35-A35	0,6	0,71	0,76	0,87	1,3	1,5	0,83	0,95	1,1	1,3	1,5	1,8	1,2	1,4	1,7	2,0
I Potenza elettrica assorbita	D Nennleistung A50-A35	0,71	0,85	0,87	1,1	1,5	1,8	0,95	1,1	1,3	1,5	1,8	2,1	1,4	1,7	2,0	2,3
E Potencia eléctrica absorbida																	
GB Cooling gas / Maximum pressure	F Gaz réfrigérant / Pression maximum	R134a		R134a		R134a		R134a		R134a		R134a		R134a		R134a	
I Gas refrigerante / Pressione massima	D Kältemittel / Max. Druck	2,4		2,4		2,4		2,4		2,4		2,4		2,4		2,4	
E Gas refrigerante / Presión máxima		348		348		348		348		348		348		348		348	
GB Noise level	F Niveau sonore	67		67		69		69		67		69		69		69	
I Livello di rumorosità	D Geräuschpegel	67		67		69		69		67		69		69		69	
E Nivel de ruido		67		67		69		69		67		69		69		69	
GB IP on internal / external circuit	F IP sur circuit intérieur / extérieur	IP		IP		IP		IP		IP		IP		IP		IP	
I IP sul circuito interno / esterno	D Schutzart Innenkreislauf / Außenkreislauf	54 / 34		54 / 34		54 / 34		54 / 34		54 / 34		54 / 34		54 / 34		54 / 34	
E IP sobre circuito interior / exterior		54 / 34		54 / 34		54 / 34		54 / 34		54 / 34		54 / 34		54 / 34		54 / 34	
GB Weight	F Poids	46 (*)		42		50		49 (*)		50		54		57		60	
I Peso	D Gewicht	101,2 (*)		92,4		110,0		107,8 (*)		110,0		118,8		125,4		132,0	
E Peso		101,2 (*)		92,4		110,0		107,8 (*)		110,0		118,8		125,4		132,0	

(*) +5Kg (+11 lb) "...XU/XH" Models / Modeles / Modelli / Modellen / Modelos

	GB	THE OPTIONAL FILTER MUST BE USED IN THE FOLLOWING CASES
	F	UTILISER IMPERATIVEMENT UN FILTRE (EN OPTION) DANS LES CAS SUIVANTS
	I	È OBBLIGATORIO USARE IL FILTRO (FORNITO COME ACCESSORIO) NEI CASI SOTTO ELENCATI
	D	IN DEN UNTEN AUFGEFÜHRTEN FÄLLEN IST DIE VERWENDUNG DES FILTERS (ALS ZUBEHÖR GELIEFERT) OBLIGATORISCH
	E	ES OBLIGATORIO USAR EL FILTRO (SUMINISTRADO COMO ACCESORIO) EN LOS CASOS SIGUIENTES
	GB	Textile / fibre industry
	F	Industrie textile / fibres
	I	Industria tessile / fibre
	D	Textil / Textilfaserindustrie
	E	Industria textil / fibras
		Forge
		Forges
		Fucine
		Schmieden
		Herrerías
		Dirt and oil
		Poussieres et huiles
		Sporcizia e olio
		Schmutz und Öl
		Suciedad y aceite
		Intense welding
		Soudage intensif
		Saldatura intensa
		Intensivschweißen
		Soldaduras intensas

Main components and spares parts / Composants principaux et pièces détachées / Principali componenti e ricambi / Hauptteile und Ersatzteile / Componentes principales y piezas de repuesto

Cooling circuit / Circuit frigorifique / Circuito frigorifero / Arbeitsweise des Kühlgerätes / Circuito frigorífico



External circuit
Circuit extérieur
Circuito esterno
Aussenkreislauf
Circuito exterior

Inner circuit
Circuit intérieur
Circuito interno
Innenkreislauf
Circuito interior

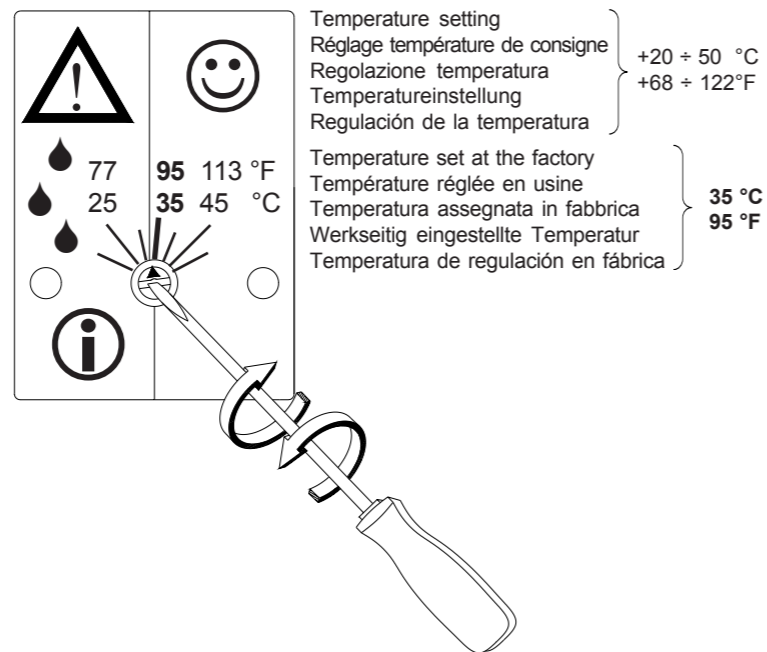
(1) Mounted components: see wiring diagram
Composants montés: voir schéma électrique
Componenti montati: vedere schema elettrico
Montierten Hauptteile: Anschlussschema sehen
Componentes montados: ver esquema eléctrico

Digital models - controller / Modèle digital - régulation / Modelli digitali - regolazione / Digital modell - Regulierung / Modelos digital - regulación



Parameter programming - see page 8
Programme regulation - voir page 8
Programmazione parametri - vedi pag. 8
Parameterprogrammierung - seiten 8 sehen
Programación parámetros - ver página 8

Electromechanic models - thermostat / Modèle électromécanique - thermostat / Modelli elettromeccanici - termostato / Elektromechanisch-Modell - Thermostat / Modelos electromecánico - termostato



CAUTION! The operations described are to be performed by authorised staff only. **ATTENTION!** Ces opérations doivent être réalisées par du personnel habilité. **ATTENZIONE!** Le operazioni descritte devono essere effettuate solo da personale autorizzato. **ACHTUNG!** Die beschriebenen Vorgänge dürfen nur durch berechtigtes Personal erfolgen. **¡ATENCIÓN!** Las operaciones descritas deben ser efectuadas solamente por personal codificado.

Main components / Composants principaux / Componenti principali / Hauptbestandteile / Componentes principales

GB Ref.	F Réf.	I Rif.	D Teil	E Ref.	DESCRIPTION	DESIGNATION	DESCRIZIONE	BEZEICHUNG	DESCRIPCIÓN	MTBF [h]	MTTR [min]	
ST1					Thermostat	Thermostat	Termostato	Thermostat	Termostato	90000	●	5
ST2					Safety device thermostat	Dispositif de sécurité thermostat	Dispositivo di sicurezza Termostato	Übertemperatur-Thermostat	Dispositivo de sec. termostato	90000	●	5
SP1					Pressostat	Pressostat	Pressostato	Pressostat	Presostato	90000	●	5
M1					Compressor	Compresseur	Compressore	Verdichter	Compresor	40000	●	180
M2					External fan	Ventilateur circuit extérieur	Ventilatore circuito esterno	Ventilator Aussenkreislauf	Ventilador circuito exterior	50000	●	10
M3					Inner fan	Ventilateur circuit intérieur	Ventilatore circuito interno	Ventilator Innenkreislauf	Ventilador circuito interior	50000	◆●	10
C2					External fan condenser	Condensateur ventilateur extérieur	Condensatore ventilatore esterno	Kondensator für Ventilator Aussenkreislauf	Condensador ventilador exterior	90000	●	7
C3					Inner fan condenser	Condensateur ventilateur intérieur	Condensatore ventilatore interno	Kondensator für Ventilator Innenkreislauf	Condensador ventilador interior	90000	●	7
A1 (K2)					Printed circuit board	Carte électronique	Piastra a circuito stampato	Schaltkreiskarte	Tabla del circuito impreso	90000	●	15
BC					Condenser battery	Batterie d'échange condenseur	Batteria di scambio condensatore	Verflüssiger	Serpentin intercamb. condensador		○	15
BE					Evaporator battery	Batterie d'échange évaporateur	Batteria di scambio evaporatore	Verdampfer	Serpentin intercamb. evaporador		○	15
FE					Dehydrator filter	Filtre déshydrateur	Filtro disidratatore	Filtertrockner	Filtro deshidratador	40000	●	180
TC					Capillar tube	Tube capillaire	Tubo capillare	Kapillarrohr	Tubo capilar		---	---
1					Cover	Capot métallique	Cofano metallico	Blechgehäuse	Tapa metálica		●	2
T1					Auto-transformer	Auto-transformateur	Autotrasformatore	Auto-Trafo	Autotransformador		●	10
FU1					Fuse	Fusible	Fusibile	Schmelzsicherung	Fusible		◆●	2
C1					Compressor start up condenser	Condensateur démarrage compresseur	Condensatore avviamento compressore	Kondensator Verdichter	Condensador arranque compresor	90000	●	7
K1					Compressor relay	Relais compresseur	Relè compressore	Verdichter Relais	Relé compresor	40000	●	10

◆	Recommended parts	Pièces à stocker	Ricambi consigliati	Auf Lager	Piezas a almacenar
●	Replacement	Remplacment possible	Sostituzione	Ersatz möglich	Sustitución posible
○	Cleaning	Nettoyage	Pulizia	Reinigung	Limpieza

Example of spare part order / Exemple de commande pièces détachées / Esempio di ordinazione ricambio / Beispiel einer Ersatzteilbestellung / Ejemplo de pedido de material

Model / Modèle / Modello / Modell / Modelo:	ECD1123.DE
Serial n° / N° de série / Matricola n° / Baureihe / N° de serie:	1234567
Ref. / Réf. / Rif. / Teil / Ref.:	M3
Description / Designation / Descrizione / Bezeichnung / Descripción:	Inner fan / Ventilateur circuit intérieur/ Ventilatore circuito interno / Ventilator Innenkreislauf / Ventilador circuito interior