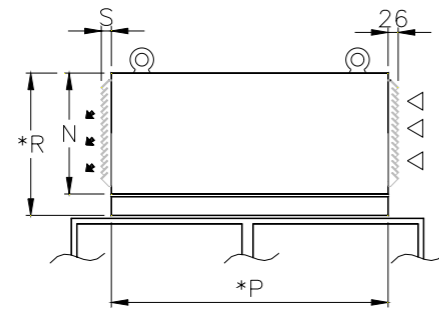
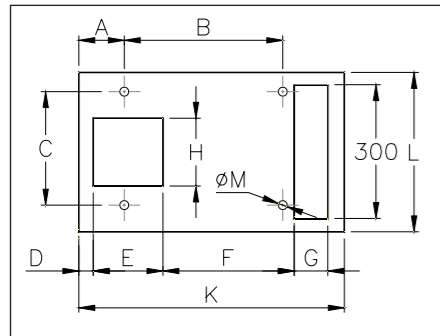


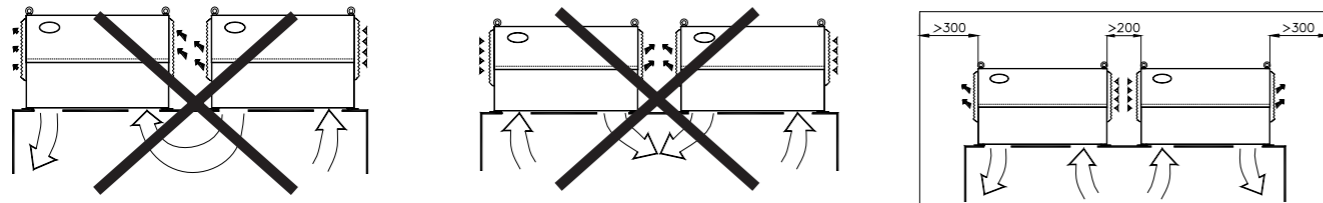
Cut-out and dimensions (mm) / Gabarit de perçage et dimensions (mm) / Dima di foratura e dimensioni (mm) / Bohrschablone und Abmessungen (mm) / Plantilla de troquelado y dimensiones (mm)



*Max dimensions with intermediate frame
 *Encombrement maxi avec le cadre intermédiaire
 *Ingombro massimo con il telaio intermedio
 *Höhe mit Anbaurahmen
 *Dimensiones máximas con marco intermedio

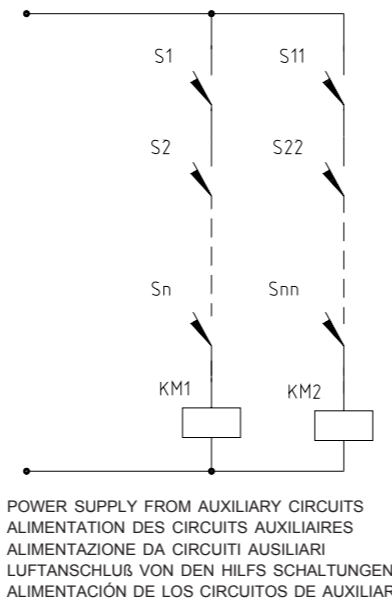
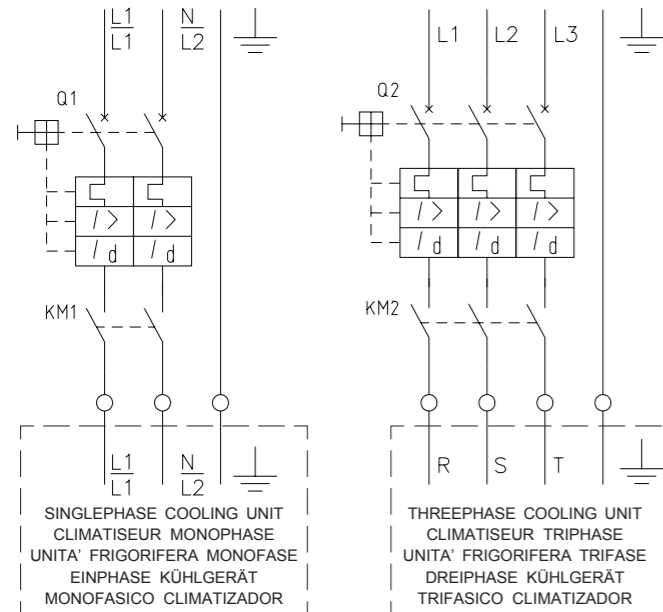
	TETTO_05-10_type_A	TETTO_15-20_type_A	TETTO_15-20_type_A	TETTO_25-40_type_A
A	108	118	118	220
B	350	420	420	360
C	250	250	250	300
D	40	45	45	70
E	136	180	180	140
F	292	328	328	380
G	80	90	90	140
H	136	180	180	300
K	600	700	700	800
L	350	400	400	450
M	8	8	8	10
N	340	400	430	470
*P	600	700	700	800
*R	400	/	/	/
S	/	/	/	26

CAUTION! ATTENTION! ATTENZIONE! ACHTUNG! ¡ATENCIÓN!



Cooling unit power supply from limit switch operated with closed doors / Alimentation du climatiseur avec contact de porte, portes fermées / Alimentazione unita' frigorifera da finecorsa azionati con porte chiuse / Erfrischende einheits-macht-versorgung von begrenzung-schalter, die mit geschlossen türen operiert werden / Alimentación de climatizador de final de carrera operados con puertas cerradas

Power supply / Alimentation / Alimentazione / Nennspannung / Alimentación



ETA S.p.a.

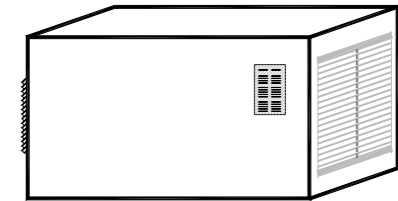
Via Monte Barzaghino 6,
 22035, Canzo Co
 +39 031.673611
 +39 031.670554
 info@eta.it
 www.eta.it



Cooling units for command devices
 Climatiseur pour armoire de commande
 Climatizzatori per apparecchiature di comando
 Kühlgerät für Schaltvorrichtungen
 Climatizador para dispositivos de mando

Top mounting model
 Modèles pour montage sur toit
 Modelli per montaggio su tetto
 Dachaufbau-Kühlgerät
 Modelos para montaje sobre el techo

ECD SERIE DA TETTO



ECD1523.RU

USER'S INSTRUCTION HANDBOOK : Technical data
 MANUEL D'INSTRUCTIONS : Caractéristiques techniques
 MANUALE ISTRUZIONI PER L'USO : Caratteristiche tecniche
 GEBRAUCHSANLEITUNG : Technische Daten
 MANUAL DE INSTRUCCIONES PARA EL USO : Características técnicas

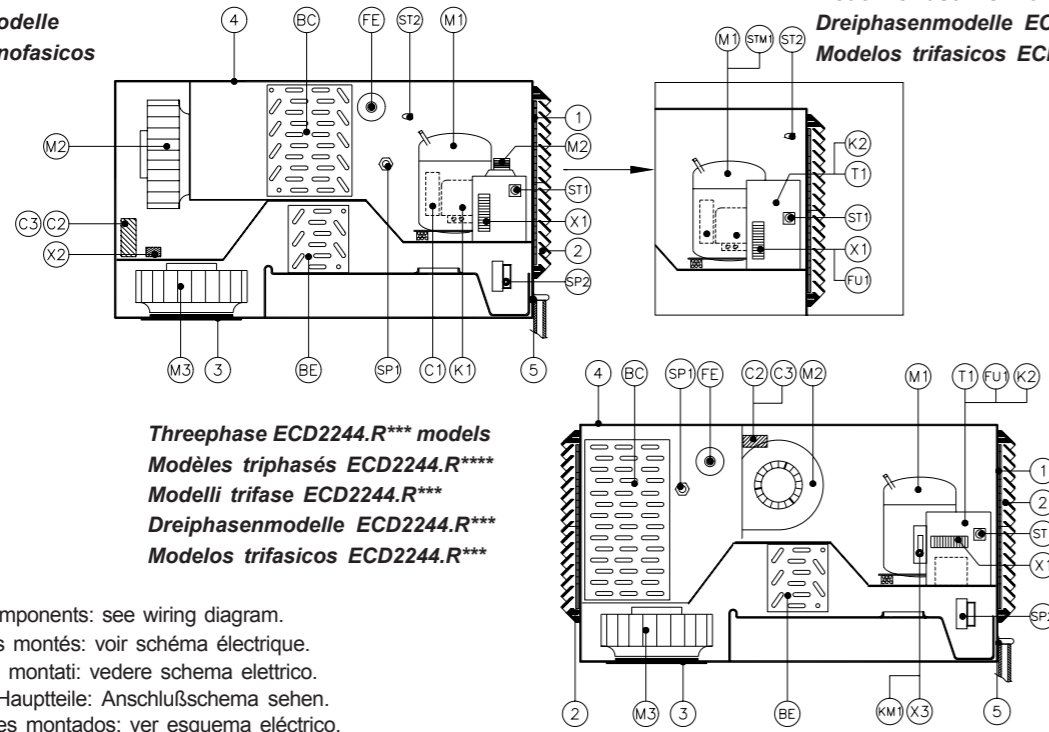
Contents/Sommaire/Sommario/Inhalt/Sumario

ECD.***.R* Models / Modeles / Modelli / Modellen / Modelos.....	2
ECD.***.R* Technical data / Données techniques / Dati tecnici / Technische Daten / Datos técnicos.....	3
ECD.***.R* Models / Modeles / Modelli / Modellen / Modelos.....	4
ECD.***.R* Technical data / Données techniques / Dati tecnici / Technische Daten / Datos técnicos.....	5
Main components and spares parts / Composants principaux et pièces détachées / Principali componenti e ricambi / Hauptteile und Ersatzteile / Componentes principales y piezas de repuesto.....	6
Cooling circuit / Circuit frigorifique / Circuito frigorifero / Arbeitsweise des Kühlgerätes / Circuito frigorífico.....	6
Main components / Composants principaux / Componenti principali / Hauptbestandteile / Componentes principales.....	7
Cut-out and dimensions / Gabarit de perçage et dimensions / Dima di foratura e dimensioni / Bohrschablone und Abmessungen / Plantilla de troquelado y dimensiones.....	8
Cooling unit power supply from limit switch operated with closed doors / Alimentation du climatiseur avec contact de porte, portes fermées / Alimentazione unita' frigorifera da finecorsa azionati con porte chiuse / Erfrischende einheits-macht-versorgung von begrenzung-schalter, die mit geschlossen türen operiert werden / Alimentación de climatizador de final de carrera operados con puertas cerradas.....	8

Main components and spares parts ⁽¹⁾ / Composants principaux et pièces détachées ⁽¹⁾ / Principali componenti e ricambi ⁽¹⁾ / Hauptteile und Ersatzteile ⁽¹⁾ / Componentes principales y piezas de repuesto ⁽¹⁾

Singlephase models
Modèles monophasés
Modelli monofase
Einphasenmodelle
Modelos monofasicos

Threephase ECD2040.R*** models
Modèles triphasés ECD2040.R***
Modelli trifase ECD2040.R***
Dreiphasenmodelle ECD2040.R***
Modelos trifasicos ECD2040.R***



- ⁽¹⁾ Mounted components: see wiring diagram.
- ⁽¹⁾ Composants montés: voir schéma électrique.
- ⁽¹⁾ Componenti montati: vedere schema elettrico.
- ⁽¹⁾ Montierten Hauptteile: Anschlußschema sehen.
- ⁽¹⁾ Componentes montados: ver esquema eléctrico.

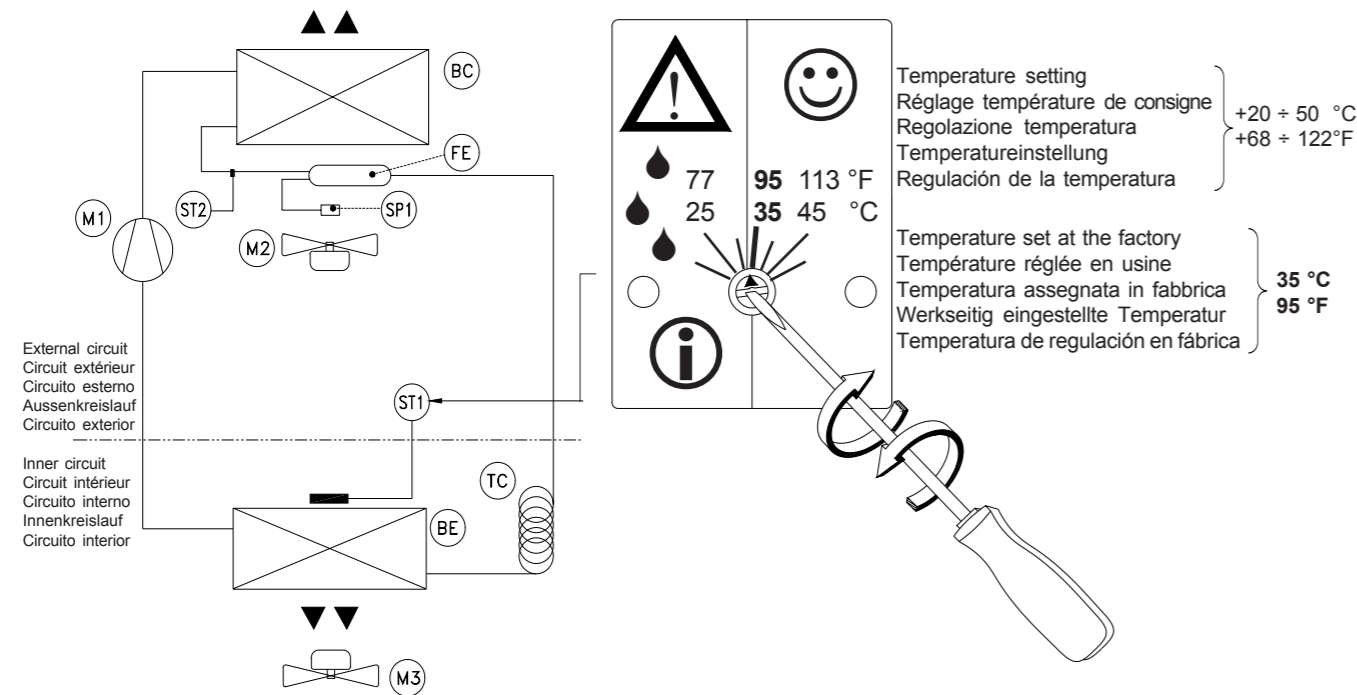
Technical data / Données techniques / Dati tecnici / Technische Daten / Datos técnicos

ECD TETTO

		ECD05**TE		ECD09**TE		ECD10**TE		ECD14**TE		ECD17**TE		ECD20**TE	
		ECD05**TC	ECD05**PE	ECD09**TC	ECD09**PE	ECD10**TC	ECD10**PE	ECD14**TC	ECD14**PE	ECD17**TC	ECD17**PE	ECD20**TC	ECD20**PE
GB Cooling power A35-A35													
F Puissance frigorifique A35-A35	kW	0,45	0,48	0,92	0,98	1,02	1,1	1,4	1,5	1,52	1,64	1,9	2,1
I Potenza frigorifera A35-A35													
D Nutzkühlleistung A35-A35	Btu/h	1536	1638	3140	3345	3482	3755	4779	5121	5189	5599	6486	7169
E Potencia frigorífica A35-A35													
GB Cooling power A50-A35													
F Puissance frigorifique A50-A35	kW	0,36	0,39	0,74	0,79	0,8	0,85	1,1	1,2	1,25	1,35	1,6	1,7
I Potenza frigorifera A50-A35													
D Nutzkühlleistung A50-A35	Btu/h	1229	1331	2526	2697	2731	2901	3755	4096	4268	4609	5462	5803
E Potencia frigorífica A50-A35													
GB Absorbed electrical power													
F Puissance électrique absorbée A35-A35	kW	0,43	0,49	0,58	0,67	0,58	0,67	0,7	0,8	0,79	0,91	0,98	1,2
I Potenza elettrica assorbita A35-A35													
D Nennleistung A50-A35	kW	0,49	0,57	0,67	0,77	0,67	0,77	0,81	0,92	0,91	1,1	1,2	1,4
E Potencia eléctrica absorbida A50-A35													
GB Cooling gas / Maximum pressure													
F Gaz réfrigérant / Pression maximum													
I Gas refrigerante / Pressione massima	MPa												
D Kältemittel / Max. Druck													
E Gas refrigerante / Presión máxima	psi												
GB Noise level													
F Niveau sonore													
I Livello di rumorosità													
D Geräuschpegel	dB (A)												
E Nivel de ruido													
GB IP on internal / external circuit													
F IP sur circuit intérieur / extérieur													
I IP sul circuito interno / esterno													
D Schutzart Innenkreislauf / Außenkreislauf													
E IP sobre circuito interior / exterior													
GB Weight													
F Poids	kg												
I Peso													
D Gewicht	lb												
E Peso													

(*) +5Kg (+11 lb) "...XC/XE" Models / Modeles / Modelli / Modellen / Modelos

Cooling circuit / Circuit frigorifique / Circuito frigorifero / Arbeitsweise des Kühlgerätes / Circuito frigorífico



CAUTION! / ATTENTION! / ATTENZIONE! / ACHTUNG! / ¡ATENCIÓN!

THE OPTIONAL FILTER MUST BE USED IN THE FOLLOWING CASES / UTILISER IMPERATIVEMENT UN FILTRE (EN OPTION) DANS LES CAS SUIVANTS / É OBLIGATORIO USARE IL FILTRO (FORNITO COME ACCESSORIO) NEI CASI SOTTO ELENCATI / IN DEN UNTEN AUFGEFÜHRTEN FÄLLEN IST DIE VERWENDUNG DES FILTERS (ALS ZUBEHÖR GELIEFERT) OBLIGATORISCH / ES OBLIGATORIO USAR EL FILTRO (SUMINISTRADO COMO ACCESORIO) EN LOS CASOS SIGUIENTES

GB	Textile / fibre industry	Forge	Dirt and oil	Intense welding
F	Industrie textile / fibres	Forges	Poussieres et huiles	Soudage intensif
I	Industria tessile / fibre	Fucine	Sporcizia e olio	Saldature intense
D	Textil / Textilfaserindustrie	Schmieden	Schmutz und Öl	Intensivschweißen
E	Industria textil / fibras	Herrerías	Suciedad y aceite	Soldaduras intensas

