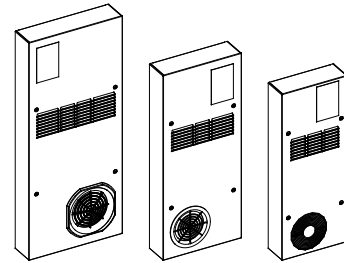


Side mounting air/air exchanger for electrical enclosures  
Scambiatore di calore aria/aria a montaggio laterale

SCAMBIATORI  
ARIA ARIA .AAE

Side mounting model  
Modelli per montaggio da parete



USER'S INSTRUCTION HANDBOOK : Technical data  
MANUALE ISTRUZIONI PER L'USO : Caratteristiche tecniche

Contents/Sommario

1 - Acceptance and installation / Ricevimento e montaggio .....	2
1.1 -Unpacking and checking / Disimballaggio e controllo .....	2
1.2 -Recommended position on the electrical enclosure / Posizionamento consigliato sulla cabina elettrica .....	2
1.3 -Preparing the enclosure / Preparazione della cabina .....	2
1.4 -Installing the heat exchanger / Installazione dello scambiatore .....	2
1.41 -Outside mounting / Installazione esterna .....	2
1.42 -Inside mounting / Installazione interna .....	2
2 - Starting up / Avviamento .....	2
2.1 -Prior checking / Controlli preliminari .....	2
2.2 -Electrical connections / Collegamento elettrico .....	2
2.3 -Starting up / Avviamento .....	3
3 - Models and Technical specifications / Modelli e Caratteristiche tecniche .....	4
4 - Operation diagnosis - control / diagnostica di funzionamento - regolazione, sicurezze .....	4
4.1 -Operation diagnosis / Diagnostica di funzionamento .....	4
5 - Maintenance / Manutenzione .....	4
5.1 -Periodic upkeep / Manutenzione periodica .....	4
5.2 -Spare parts / Ricambi .....	4
5.3 -Guarantee / Garanzia .....	4
6 - Main components / Elenco dei componenti principali .....	

## 1 - ACCEPTANCE AND INSTALLATION

## 1.1 - UNPACKING AND CHECKING

- a) On opening the box, make sure:
- that the outer casing of the heat exchanger has no dents or scratches;
  - that the model is the one you ordered (cooling power, voltage, etc. stated on identification plate);
  - that the following items are supplied (instructions, drilling template, lifting eyes(if required), condensate removal tube, screw and bolts, sealing joints).
- b) Any damage or imperfect element should be brought to the notice of either the carrier (within the time limit provided in the applicable Severability clauses) or ETA (within three days).

## 1.2 - RECOMMENDED POSITION ON THE ELECTRICAL ENCLOSURE

- a) Side mounted heat exchangers should be mounted either on the door or one of the enclosure panels, in a vertical position with the outside air fan(located at the front of the unit) towards the bottom.
- b) Position the heat exchanger on the selected wall in such a way that:
- it sucks up the inside air as high as possible, so as to prevent the accumulation of uncirculated hot air at the top of the enclosure;
  - inside and outside air circulation are least hindered and most efficient, considering the layout of the internal sources of heat (electrical components of the switchboard) and the outside surroundings of the enclosure (walls, neighbouring outside sources of heat, etc...);
  - cold air "sweeps" the most sensitive units and the internal intake is close to components which dissipate most heat.
- c) Depending upon the location of the enclosure and the volume taken up by the internal equipment, the heat exchanger can be mounted in two different ways:
- outside the enclosure (standard supply version);
  - inside the enclosure. This type of mounting is possible, but the standard unit has to be modified.
- In both cases, mounting will require cutting the enclosure wall.

## 1.3 - PREPARING THE ENCLOSURE

- a) If your installation is already working, shut off electrical supply to the enclosure before you start.
- b) Cut the panel or the door on which the heat exchanger is to be installed with the help of the drilling templates supplied with the unit(See paragraph 2).
- c) Make sure you maintain the centre-to-centre fixing distances which are stated on the drilling template.
- d) The heat-exchanger must be installed on a sealed enclosure, so as to avoid condensation problems.

## 1.4 - INSTALLING THE HEAT EXCHANGER

- a) Make sure that the panel or the door and hinges can bear the weight of the unit to be installed.
- b) Use the seals supplied with the unit to seal off the enclosure completely from the heat exchanger.
- c) For the electrical connections, see paragraph 3 - STARTING UP.

## 1.4.1 - OUTSIDE MOUNTING

- a) See "Drilling Template" for outside mounting.

## 1.4.2 - INSIDE MOUNTING

- a) See "Drilling Template" for inside mounting.

CAUTION: Shut off the electrical supply before carrying out all the operations.  
CAUTION: Check the right positioning of seals so as to ensure the IP degree of protection.

## 2 - STARTING UP

## 2.1 - PRIOR CHECKING

- a) Make sure the installation conditions (voltage, frequency, etc.) are the same as the heat exchanger specifications stated on the plate.

## 2.2 - ELECTRICAL CONNECTIONS

The installation must comply with local standards (CEI364, VDE0100, NFC15, 100, ...).

- a) Our heat exchanger is fit with a plug - terminal board for the power supply and any possible remote control.
- b) Be careful to earth the device:
- earth connection: yellow / green wire.
- For further information on internal wiring, see the enclosed electrical diagram.
- c) Protect the unit with time delay fuse T

## 2.3 - STARTING UP

- a) When power is turned on, its two fans start working.  
In order to check the working of this fan, you need to:
- either wait for the required conditions of the remote control;
  - either set the remote control so as to close contact;

## 1 - RICEVIMENTO E MONTAGGIO

## 1.1 - DISIMBALLAGGIO E CONTROLLO

- a) Dopo aver aperto il cartone, verificare:
- che l'involucro esterno dello scambiatore di calore non presenti alcun urto né usura;
  - che il modello corrisponda esattamente all'ordine (potenza di raffreddamento e tensione elettrica menzionate sulla targa dati);
  - la presenza dei seguenti componenti (avvertenze, dima di foratura, golfari di sollevamento(se necessari), viteria, guarnizione di tenuta).
- b) Qualunque danno o elemento non conforme rilevato, deve essere segnalato, secondo il caso, sia al trasportatore (entro il termine previsto dalle clausole di riserva in uso) sia alla ETA (entro un termine di tre giorni).

## 1.2 - POSIZIONAMENTO CONSIGLIATO SULLA CABINA ELETTRICA

- a) Gli scambiatori di calore laterali devono essere installati in posizione verticale con il ventilatore d'aria esterno(situato a lato della superficie anteriore dell'apparecchio) posizionato in basso. Possono essere posizionati sia sulla porta che su uno dei pannelli della cabina elettrica.
- b) Posizionare lo scambiatore di calore sulla parete scelta in modo:
- che aspiri l'aria interna più alta possibile onde evitare l'accumulo di aria calda non mescolata nella parte alta della cabina;
  - che la circolazione dell'aria interna ed esterna sia meno rallentata e più efficace, tenendo conto della disposizione delle fonti di calore interne (componenti elettrici del quadro) e dell'ambiente esterno alla cabina (muri, fonti di calore esterne nelle vicinanze...);
  - che l'aria fredda ventili gli apparecchi maggiormente sensibili e che l'aspirazione interna sia più vicina agli apparecchi maggiormente dissipatori.
- c) Secondo l'ubicazione della cabina elettrica ed il volume occupato dall'apparecchiatura interna, lo scambiatore può essere installato in due modi diversi:
- montaggio all'esterno della cabina(versione standard di consegna dell'apparecchio);
  - montaggio all'interno della cabina. Questo tipo d'installazione è possibile, ma comporta modifiche.
- In ogni caso il montaggio sarà caratterizzato da un taglio della parete della cabina.

## 1.3 - PREPARAZIONE DELLA CABINA

- a) Nel caso di un impianto già in esercizio, interrompere l'alimentazione elettrica della cabina prima di eseguire qualsiasi intervento.
- b) Effettuare i tagli sul pannello o sulla porta, che devono alloggiare lo scambiatore di calore, mediante la dima di foratura fornita(Vedere tabella paragrafo 3).
- c) Rispettare gli interassi di fissaggio indicati sulla dima di foratura.
- d) Lo scambiatore di calore deve essere installato su una cabina a tenuta stagna per evitare problemi di ostruzione del radiatore di scambio (penetrazione di polveri, particelle di olio, nella cabina).

## 1.4 - INSTALLAZIONE DELLO SCAMBIATORE

- a) Assicurarsi che il pannello o la porta e le sue cerniere che devono alloggiare lo scambiatore di calore, reggano il peso di quest'ultimo.
- b) Utilizzare le guarnizioni di tenuta, fornite unitamente allo scambiatore di calore, per assicurare una perfetta ermeticità tra questo e la cabina.
- c) Per quanto riguarda il collegamento elettrico, riferirsi al paragrafo 2 - AVVIAMENTO.

## 1.4.1 - INSTALLAZIONE ESTERNA

- a) Vedere "Dima di Foratura" per montaggio esterno.

## 1.4.2 - INSTALLAZIONE INTERNA

- a) Vedere "Dima di Foratura" per montaggio interno.

ATTENZIONE: Tutte le operazioni devono essere eseguite in assenza di tensione.  
ATTENZIONE: A montaggio avvenuto, verificare il corretto posizionamento delle guarnizioni in modo da garantire il grado IP di protezione.

## 2 - AVVIAMENTO

## 2.1 - CONTROLLI PRELIMINARI

- a) Verificare la conformità tra le condizioni d'installazione (tensione, frequenza, ...) e le caratteristiche menzionate sulla targa dello scambiatore di calore.

## 2.2 - COLLEGAMENTO ELETTRICO

L'installazione deve essere effettuata in conformità alla norma in vigore nel paese (CEI364, VDE0100, NFC15100,...).

- a) Lo scambiatore di calore è munito di una spina - morsetteria esterna per il collegamento dell'alimentazione e di un eventuale comando remotato.
- b) Ricordarsi sempre di collegare il cavo di terra:
- collegamento di terra: cavo giallo/verde
- Per maggiori dettagli sul cablaggio interno, vedere lo schema elettrico allegato.
- c) Proteggere l'apparecchio mediante un fusibile ritardato T.

## 2.3 - AVVIAMENTO

- a) Quando lo scambiatore di calore è alimentato, si avviano i due ventilatori(lato interno cabina e lato esterno cabina).  
Nel caso fosse stato collegato un comando remoto/interno(es. termostato), l'avviamento del ventilatore lato esterno cabina avviene solo in base alle impostazioni dello stesso(es. temperatura > di 35°C).  
Per verificarne il funzionamento, bisogna:
- attendere che le condizioni facciano intervenire il comando remoto, oppure
  - regolare il controllo remoto in modo da chiudere il contatto.

## 3 - MODELS AND TECHNICAL SPECIFICATIONS / 3 - MODELLI E CARATTERISTICHE TECNICHE

SCAMBIATORE  
.AAE

	GB I	Drilling template Dima di foratura	Wiring diagram Schema elettrico	Data Sheet Scheda Prodotto	Specific power Potenza specifica [W/K]	Width Larghezza [mm]	Hight Altezza [mm]	Depth Profondità [mm]
ESC1723.AAE		ARIA-ARIA_55_ type_A	D256_15	SP174A	17	280	710	100
ESC4023.AAE		ARIA-ARIA_40_ type_A	D256_15	SP404A	40	335	790	100
ESC4015.AAE		ARIA-ARIA_40_ type_A	D256_15	SP404A	40	335	790	100
ESC5523.AAE		ARIA-ARIA_55_ type_A	D256_15	SP554A	60	400	950	100
ESC5515.AAE		ARIA-ARIA_55_ type_A	D256_15	SP554A	60	400	950	100

Per le informazioni tecniche fare riferimento alla Scheda Prodotto allegata.  
For technical data see the enclosed Data Sheet.

4 - OPERATION DIAGNOSIS - CONTROL

4.1 - OPERATION DIAGNOSIS

When a heat exchanger does not cool enough, the following points must be checked:

- internal and external fan operation(see paragraph 3);
- check if the inside and outside air is coming out regularly;
- check if the inside air circulation is all right (the air coming out of the internal circuit must not be directly deviated towards the inlet, so as to prevent the phenomenon of counter-reaction);
- see if the exchange cassette is clean;
- heat dissipation in the enclosure is too high.

If the problem persists, call the ETA after-sales service.

5 - MAINTENANCE

5.1 - PERIODIC UPKEEP

- Exchange cassette: this is the exchange surface area, and it must be kept clean in order to maintain the efficiency of the heat exchanger. Clean once a year on average(normal industrial environment).
  - turn the heat exchanger power off;
  - remove the heat exchanger cover: remove filter grill(optional), unscrew the 4 screw of the cover, remove the cover; disconnect the ground wire(yellow/green);
  - remove the exchange cassette from the cover by unscrewing the fixing plate located at the base of the exchange cassette near the air intake grill. Clean the exchanger cassette with compressed air. If greasy clean with trichloroethylene, which will have to be recovered, or any environmentally friendly solvent;
  - after cleaning, put the cassette, the fixing plate and the exchanger cover back in place, making sure you connect the ground wire(yellow/green), and do not block fan rotation.
- Filter change(if any): once a month on average. It can be changed by anyone. This operation requires few seconds. Just unclip the grill with the filter. No screws need to be removed. Filters are washable and can be reutilized.

5.2 - SPARE PARTS

- Available spare parts are stated in paragraph 6.
- If you wish to order them, give the part order code as well as the heat ex-changer model and its serial number, stated inside the unit. Send your order to the ETA after-sales service.

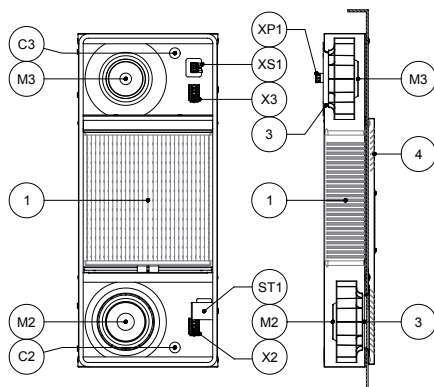
5.3 - GUARANTEE

- ETA guarantees the product for 12 months beginning from the delivery date(the guarantee do not cover the damages engendered by handling and/or transport).
- The guarantee is limited to material and/or assembly defects. Breakdowns due to faulty use or wilful damage are not covered by the guarantee.
- ETA undertakes to repair or replace free of charge any faulty cooling unit during the guarantee period.

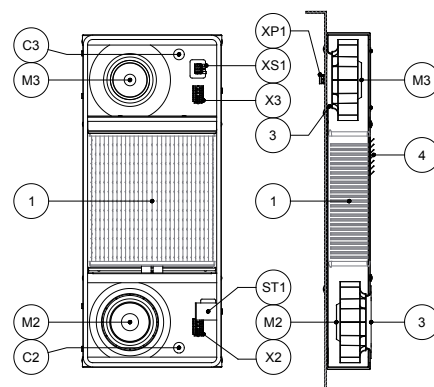
6 - MAIN COMPONENTS / 6 - COMPONENTI PRINCIPALI

	Description Descrizione	MTBF hours/ore	Spare parts Ricambi	Servicing Manuten.	MTTR min./min.
M2 - C2	Outside circuit Fan - Condenser / Ventilatore - Condensatore circuito Esterno	50000	▲	●	15
M3 - C3	Inside circuit Fan - Condenser / Ventilatore - Condensatore circuito Interno	50000	▲	●	15
1	Exchanging box (radiator) / Cassetta di scambio (radiatore)	50000	▲	○●	15
3	Grill nozzle / Griglia di protezione ventilatore	∞	-	●	3
4	Metal cowling / Cofano metallico	∞	-	●	3
X2-X3	Terminal board / Morsettiera	∞	-	●	10
XP1 - XS1	Terminal plug for power supply / Spina per l'alimentazione	∞	-	●	10
ST1	Mechanical thermostat / Termostato Meccanico	50000	-	●	20

▲ Recommended parts / Ricambi consigliati    ● Replacement / Sostituzione possibile    ○ Cleaning / Pulizia



Montaggio Interno  
Inside Mounting



Montaggio Esterno  
Outside Mounting

4 - DIAGNOSTICA DI FUNZIONAMENTO - REGOLAZIONE / SICUREZZE

4.1 - DIAGNOSTICA DI FUNZIONAMENTO

Quando uno scambiatore di calore non raffredda sufficientemente, si dovranno verificare i punti seguenti:

- il funzionamento dei ventilatori, interno ed esterno (vedere paragrafo 2);
- accertarsi che l'aria interna ed esterna escano regolarmente;
- controllare che la circolazione dell'aria interna sia corretta (l'aria in uscita dal circuito interno non deve essere deviata direttamente verso l'entrata per evitare il fenomeno di controreazione);
- controllare che il radiatore di scambio sia pulito;
- dissipazione di calore troppo elevata in cabina.

Qualora il problema persistesse, contattare il servizio assistenza clienti ETA.

5 - MANUTENZIONE

5.1 - MANUTENZIONE PERIODICA

- Il radiatore di scambio: corrisponde alla superficie di scambio termico e deve essere mantenuta pulita per garantire la conservazione delle prestazioni dello scambiatore di calore. Pulizia da effettuarsi in media una volta all'anno(ambiente industriale normale).
  - togliere tensione allo scambiatore;
  - smontare il cofano anteriore dello scambiatore di calore: togliere la griglia portafiltro(se presente), svitare le 4 viti che trattengono il cofano anteriore e sfilare il cofano, scollegando il cavo di terra(giallo/verde);
  - togliere la cassetta di scambio dal cofano, svitando la piastra di fissaggio situata alla base della cassetta di scambio, vicino alla griglia del ventilatore di entrata aria
  - pulire la cassetta di scambio con aria compressa. In presenza di olio, sgrassarla mediante trichloroetilene, che dovrà essere recuperato, o con un solvente ecologico;
  - dopo la pulizia, rimontare il radiatore, la piastra di fissaggio, ed il cofano anteriore dello scambiatore di calore avendo cura di ricollegare il cavo di terra(giallo/verde) e di non bloccare la rotazione del ventilatore.
- Sostituzione dei filtri(se presenti): da effettuarsi in media ogni mese. Può essere sostituito da chiunque. Questa operazione richiede pochi secondi senza bisogno di disinserire l'alimentazione allo scambiatore di calore. E' sufficiente sganciare la griglia portafiltro. Nessuna vite deve essere tolta. I filtri sono lavabili e possono essere riutilizzati.

5.2 - RICAMBI

- I ricambi disponibili sono indicati al paragrafo 6.
- Per ordinarli, indicare il relativo riferimento nonché il modello dello scambiatore di calore ed il suo numero di matricola, indicato all'interno dell'apparecchio. Inviare il tutto al servizio assistenza clienti della ETA.

5.3 - GARANZIA

- La ETA garantisce il prodotto per una durata di 12 mesi dalla data di spedizione(la garanzia non copre i danni causati dalla movimentazione e/o dal trasporto dello stesso).
- La garanzia è limitata ai difetti dei materiali e/o difetti di assemblaggio. Saranno considerati fuori garanzia eventuali guasti derivanti da un errore di mani-polazione o da una degradazione volontaria.
- La ETA, durante il periodo di garanzia, s'impegna a riparare o sostituire gratuitamente qualunque elemento difettoso.