



Sol. 1

Le due soluzioni del contenitore semplice BEC rappresentano la combinazione tra praticità e facilità di utilizzo:

- **soluzione 1:** contenitore con impugnature fissate sulla porta
- **soluzione 2:** contenitore con impugnature fissate sull'involucro chiuso senza pannello applicato.

**REALIZZAZIONE**

Involucro con foratura per fissaggio del sistema di sospensione e porta in lamiera d'acciaio. Impugnature realizzate in alluminio.

**COMPOSIZIONE**

Involucro fornito completo di:

- porta con sistema di chiusura a doppia aletta Ø 3mm
- coppia di impugnature completa di accessori di montaggio
- viteria di montaggio.

**VERNICIATURA**

Ciclo standard di finitura ETA: primer a base di vernice con deposizione a cataforesi con resina epossidica e finitura con polveri termoindurenti:

- involucro e porta: RAL7035 bucciato.



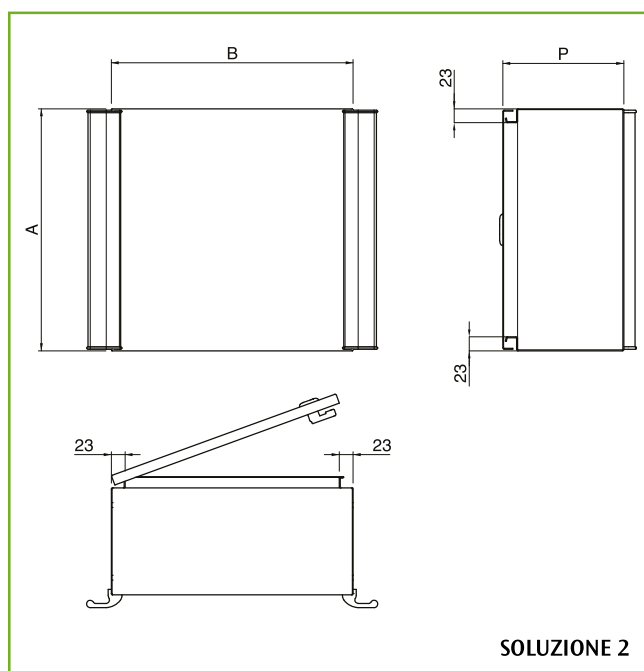
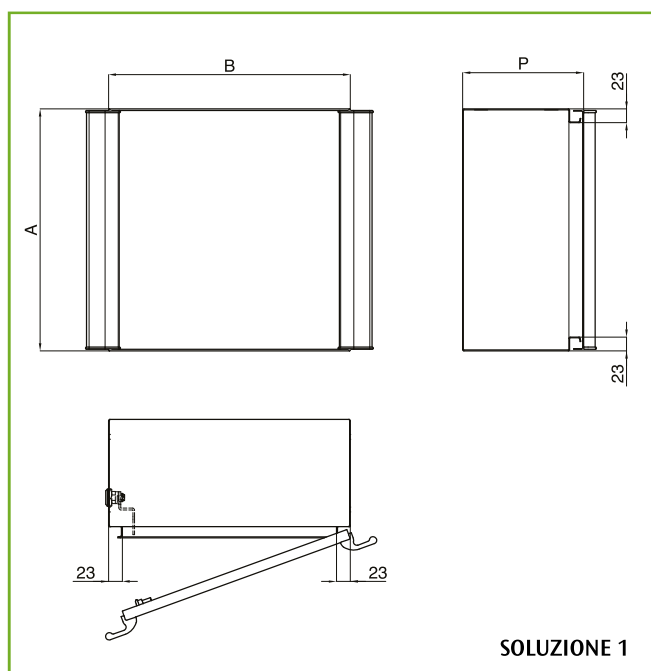
**GRADO DI PROTEZIONE**

- IP 55 in accordo alla IEC EN62208; EN60529
- Nema 1 in accordo alla UL508; UL50.

Ordinare separatamente il profilo di regolazione piastra per il contenitore BEC utilizzando il codice BSTPROF200 (confezione da 4 pezzi). Disponibili su richiesta piastre P.A.



Sol. 2



Sistema pensile

**CONTENITORI FORATI BEC PER GIUNTI ETR**

CODICE PRODOTTO	DIMENSIONI (MM)			IMPUGNATURE SU	SISTEMA DI CHIUSURA FISSATO SU	DIMA DI FORATURA	GIUNTO ETR PER FISSAGGIO SU CONTENITORE BEC		
	B	A	P						
BEC3420B.TR1	300	400	200	INVOLUCRO	PORTA	TR1	ETR060310 ETR120310	ETR060320 ETR120320	ETR060420 ETR120410
BEC3420F.TR1	300	400	200	PORTA	INVOLUCRO	TR1	ETR060310 ETR120310	ETR060320 ETR120320	ETR060420 ETR120410
BEC4320B.TR1	400	300	200	INVOLUCRO	PORTA	TR1	ETR060310 ETR120310	ETR060320 ETR120320	ETR060420 ETR120410
BEC4320F.TR1	400	300	200	PORTA	INVOLUCRO	TR1	ETR060310 ETR120310	ETR060320 ETR120320	ETR060420 ETR120410
BEC4420B.TR1	400	400	200	INVOLUCRO	PORTA	TR1	ETR060310 ETR120310	ETR060320 ETR120320	ETR060420 ETR120410
BEC4420F.TR1	400	400	200	PORTA	INVOLUCRO	TR1	ETR060310 ETR120310	ETR060320 ETR120320	ETR060420 ETR120410
BEC5420B.TR1	500	400	200	INVOLUCRO	PORTA	TR1	ETR060310 ETR120310	ETR060320 ETR120320	ETR060420 ETR120410
BEC5420F.TR1	500	400	200	PORTA	INVOLUCRO	TR1	ETR060310 ETR120310	ETR060320 ETR120320	ETR060420 ETR120410
BEC5520B.TR1	500	500	200	INVOLUCRO	PORTA	TR1	ETR060310 ETR120310	ETR060320 ETR120320	ETR060420 ETR120410
BEC5520F.TR1	500	500	200	PORTA	INVOLUCRO	TR1	ETR060310 ETR120310	ETR060320 ETR120320	ETR060420 ETR120410
BEC6620B.TR1	600	600	200	INVOLUCRO	PORTA	TR1	ETR060310 ETR120310	ETR060320 ETR120320	ETR060420 ETR120410
BEC6620F.TR1	600	600	200	PORTA	INVOLUCRO	TR1	ETR060310 ETR120310	ETR060320 ETR120320	ETR060420 ETR120410
BEC3420B.TR2	300	400	200	INVOLUCRO	PORTA	TR2		ETR060400	ETR060410
BEC3420F.TR2	300	400	200	PORTA	INVOLUCRO	TR2		ETR060400	ETR060410
BEC4320B.TR2	400	300	200	INVOLUCRO	PORTA	TR2		ETR060400	ETR060410
BEC4320F.TR2	400	300	200	PORTA	INVOLUCRO	TR2		ETR060400	ETR060410
BEC4420B.TR2	400	400	200	INVOLUCRO	PORTA	TR2		ETR060400	ETR060410
BEC4420F.TR2	400	400	200	PORTA	INVOLUCRO	TR2		ETR060400	ETR060410
BEC5420B.TR2	500	400	200	INVOLUCRO	PORTA	TR2		ETR060400	ETR060410
BEC5420F.TR2	500	400	200	PORTA	INVOLUCRO	TR2		ETR060400	ETR060410
BEC5520B.TR2	500	500	200	INVOLUCRO	PORTA	TR2		ETR060400	ETR060410
BEC5520F.TR2	500	500	200	PORTA	INVOLUCRO	TR2		ETR060400	ETR060410
BEC6620B.TR2	600	600	200	INVOLUCRO	PORTA	TR2		ETR060400	ETR060410
BEC6620F.TR2	600	600	200	PORTA	INVOLUCRO	TR2		ETR060400	ETR060410

Sistema pensile

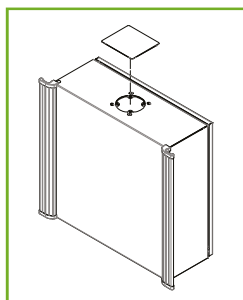
### CONTENITORI FORATI BEC PER GIUNTI ETR

CODICE PRODOTTO	DIMENSIONI (MM)			IMPUGNATURE SU	SISTEMA DI CHIUSURA FISSATO SU	DIMA DI FORATURA	GIUNTO ETR PER FISSAGGIO SU CONTENITORE BEC
	B	A	P				
BEC3420B.TR3	300	400	200	INVOLUCRO	PORTA	TR3	ETR045310 ETR045320
BEC3420F.TR3	300	400	200	PORTA	INVOLUCRO	TR3	ETR045310 ETR045320
BEC4320B.TR3	400	300	200	INVOLUCRO	PORTA	TR3	ETR045310 ETR045320
BEC4320F.TR3	400	300	200	PORTA	INVOLUCRO	TR3	ETR045310 ETR045320
BEC4420B.TR3	400	400	200	INVOLUCRO	PORTA	TR3	ETR045310 ETR045320
BEC4420F.TR3	400	400	200	PORTA	INVOLUCRO	TR3	ETR045310 ETR045320
BEC5420B.TR3	500	400	200	INVOLUCRO	PORTA	TR3	ETR045310 ETR045320
BEC5420F.TR3	500	400	200	PORTA	INVOLUCRO	TR3	ETR045310 ETR045320
BEC5520B.TR3	500	500	200	INVOLUCRO	PORTA	TR3	ETR045310 ETR045320
BEC5520F.TR3	500	500	200	PORTA	INVOLUCRO	TR3	ETR045310 ETR045320
BEC6620B.TR3	600	600	200	INVOLUCRO	PORTA	TR3	ETR045310 ETR045320
BEC6620F.TR3	600	600	200	PORTA	INVOLUCRO	TR3	ETR045310 ETR045320

### CONTENITORI FORATI BEC PER GIUNTI BQPA E CONTENITORI CIECHI BEC

CODICE CONTENITORI FORATI BEC PER GIUNTI BQPA	CODICE CONTENITORI CIECHI BEC	DIMENSIONI (MM)			IMPUGNATURE SU	SISTEMA DI CHIUSURA FISSATO SU
		B	A	P		
BEC3420B	BEC3420B.C	300	400	200	INVOLUCRO	PORTA
BEC3420F	BEC3420F.C	300	400	200	PORTA	INVOLUCRO
BEC4320B	BEC4320B.C	400	300	200	INVOLUCRO	PORTA
BEC4320F	BEC4320F.C	400	300	200	PORTA	INVOLUCRO
BEC4420B	BEC4420B.C	400	400	200	INVOLUCRO	PORTA
BEC4420F	BEC4420F.C	400	400	200	PORTA	INVOLUCRO
BEC5420B	BEC5420B.C	500	400	200	INVOLUCRO	PORTA
BEC5420F	BEC5420F.C	500	400	200	PORTA	INVOLUCRO
BEC5520B	BEC5520B.C	500	500	200	INVOLUCRO	PORTA
BEC5520F	BEC5520F.C	500	500	200	PORTA	INVOLUCRO
BEC6620B	BEC6620B.C	600	600	200	INVOLUCRO	PORTA
BEC6620F	BEC6620F.C	600	600	200	PORTA	INVOLUCRO

Sistema pensile



### FLANGIA CIECA

In lamiera d'acciaio verniciato. Ideata per la chiusura della foratura per sistema di sospensione BQPA o ETR sul contenitore BEC.

Confezione da Nr. 1 pz. con accessori di montaggio.

### FLANGIA CIECA

CODICE PRODOTTO	COMPATIBILE CON DIMA DI FORATURA
BQB001	BQPA
BQB00TR1	TR1
BQB00TR2	TR2 - TR3

### MANIGLIA DI RICAMBIO BECMA

Comprensiva di accessori di montaggio.

BECMA300 per H=300

BECMA400 per H=400

BECMA500 per H=500

BECMA600 per H=600

### SISTEMI DI CHIUSURA

Sistemi di chiusura E COR compatibili solo con versione contenitore 2; inserti E COR sempre compatibili, anche con chiusura sull'involucro.

Cfr. pag. 179.




### FERMO-PORTA ECWA0001

Consente l'arresto meccanico della porta con apertura a 90°, 100° o 110° (a seconda della foratura sull'involucro), impedendone la chiusura accidentale.

Realizzato in lamiera d'acciaio zincato.

Pezzo singolo completo di accessori di montaggio.

 Necessaria foratura involucro e porta: segnalare in fase d'ordine se richiesta al fornitore.

### PIASTRA P.A. BECPA

In lamiera d'acciaio sendzimir. Ordinare separatamente il profilo di regolazione piastra BECPROF200.

### PIASTRA P.A.

CODICE PRODOTTO	DIMENSIONI CONTENITORE	
	LARGHEZZA	ALTEZZA
BECPA030040	300	400
BECPA040030	400	300
BECPA040040	400	400
BECPA050040	500	400
BECPA050050	500	500
BECPA060060	600	600