



SISTEMA PENSILE DI COMANDO

CARATTERISTICHE

Bioniq è il sistema pensile per interfacce di comando nato per coniugare design e tecnologia. Ideato come un vero e proprio "sistema", è realizzato in lega d'alluminio e sfrutta la propria modularità sui tre assi dimensionali.

- Contenitore per pannello operatore BQC, contenitore per tastiera BQK personalizzabili in larghezza, altezza e profondità sulla base dell'interfaccia uomo-macchina da inserire.

- Sistema di sospensione BQPA componibile sulla base del tipo di installazione (con uscita da tetto, da parete o in versione pulpito).
- Ampia gamma di accessori a completamento.

Sistema pensile





REALIZZAZIONE

Struttura in alluminio anodizzato da estruso, unita con angoli realizzati in pressofusione.

VERNICIATURA

Ciclo standard di finitura ETA: primer a base di vernice con deposizione a cataforesi con resina epossidica e finitura con polveri termoindurenti. Colore: argento RAL 9006.



GRADO DI PROTEZIONE

Nema 1 in accordo alla UL508; UL50.

SCELTA

La scelta del contenitore pannello operatore si effettua riportando il codice generico della famiglia, suddivisa per profondità, ed indicando le dimensioni in larghezza ed altezza.

Specificare se il sistema di sospensione viene fissato sul tetto (T) o sul fondo (B) del contenitore o se si tratta di una versione pulpito (P).

LARGHEZZA ED ALTEZZA

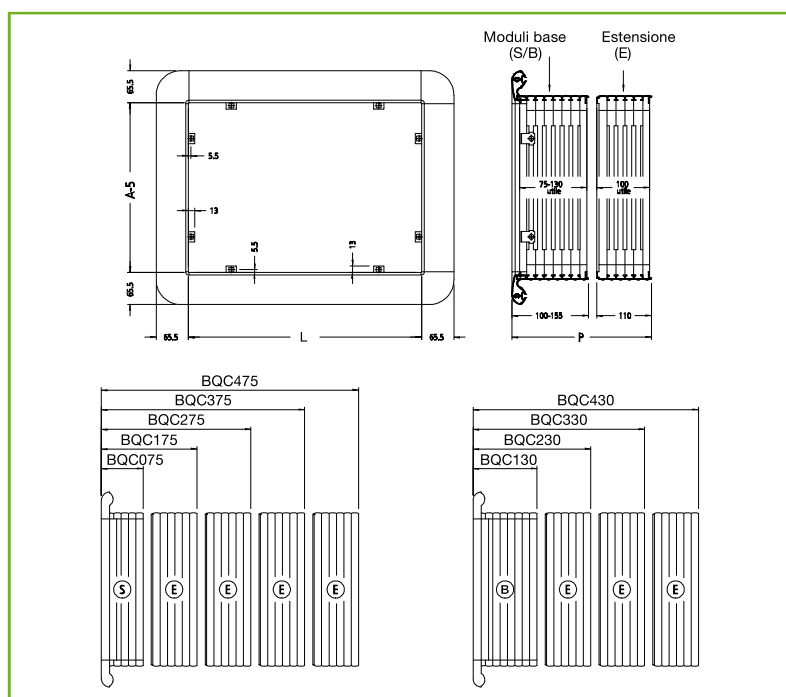
Grazie all'elevato grado di personalizzazione, il contenitore può essere dimensionato in larghezza (L) ed altezza (A) in base alla strumentazione da inserire.

PROFONDITÀ

Sono disponibili due moduli base:

- modulo piccolo (S), con profondità utile interna pari a 75 mm
- modulo grande (B), con profondità utile interna pari a 130 mm.

È possibile prevedere in aggiunta le estensioni (E), con profondità utile interna pari a 100 mm.



COME SI SCEGLIE

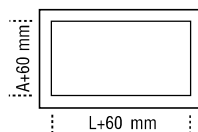
	B	Q	C	0	7	5	L+60 mm	A+60 mm	T/B/P
S	B	Q	C	0	7	5			
B	B	Q	C	1	3	0			
S + E	B	Q	C	1	7	5			
B + E	B	Q	C	2	3	0			
S + 2E	B	Q	C	2	7	5			
B + 2E	B	Q	C	3	3	0			
S + 3E	B	Q	C	3	7	5			
B + 3E	B	Q	C	4	3	0			
S + 4E	B	Q	C	4	7	5			

T = fissaggio del sistema di sospensione BQPA sul tetto del contenitore BQC

B = fissaggio del sistema di sospensione BQPA sul fondo del contenitore BQC

P = fissaggio del contenitore BQC sul pulpito

- Tutte le misure utili sono espresse in mm
- Per misure oltre 999 mm contattare l'ufficio commerciale ETA
- Completare la scelta con pannello posteriore BQBP, eventualmente le cerniere BQWA-003 e il pannello frontale BQFR
- Nel caso in cui ci sia il sistema di sospensione BQPA la profondità minima del contenitore pannello operatore BQC deve essere pari a 130 mm.





REALIZZAZIONE

Struttura in alluminio anodizzato da estruso, unita con angoli realizzati in pressofusione.

VERNICIATURA

Ciclo standard di finitura ETA: primer a base di vernice con deposizione a cataforesi con resina epossidica e finitura con polveri termoindurenti. Colore: argento RAL 9006.



GRADO DI PROTEZIONE

Nema 1 in accordo alla UL508; UL50.

SCELTA

La scelta del contenitore tastiera si effettua riportando il codice generico della famiglia, suddivisa per profondità, ed indicando le dimensioni in larghezza ed altezza.

LARGHEZZA ED ALTEZZA

Grazie all'elevato grado di personalizzazione, il contenitore può essere dimensionato in larghezza (L) ed altezza (A) in base alla strumentazione da inserire.

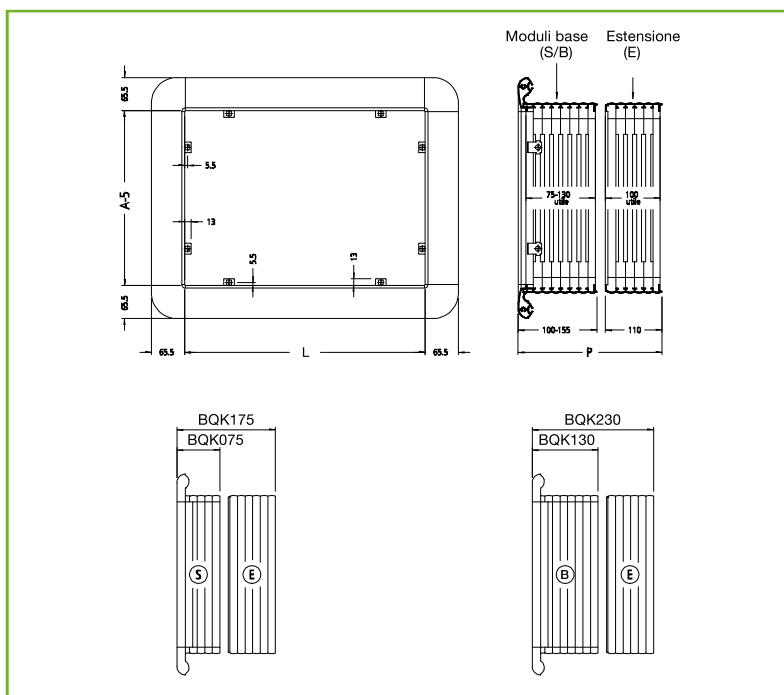
PROFONDITÀ

Sono disponibili due moduli base:

- modulo piccolo (S), con profondità utile interna pari a 75 mm
- modulo grande (B), con profondità utile interna pari a 130 mm.

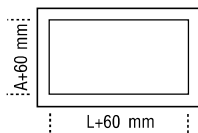
È possibile prevedere in aggiunta le estensioni (E), con profondità utile interna pari a 100 mm.

Ordinare separatamente il profilo di unione al contenitore pannello operatore (BQPU-001) verniciato RAL 9006 ed il manicotto in gomma per il passaggio dei cavi (BQM-001). In alternativa a BQPU-001, è possibile ordinare la staffa di unione 90° (BQKU-003), cfr. pag. 279.

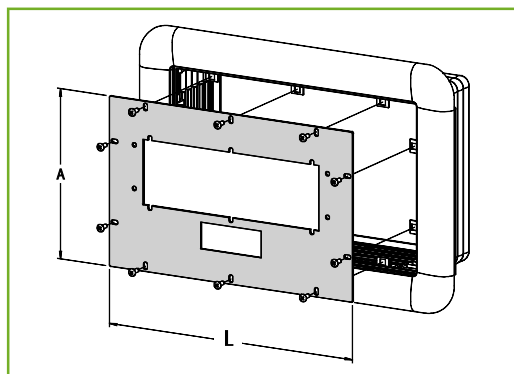


COME SI SCEGLIE

		L+60 mm	A+60 mm
S	B Q K 0 7 5		
B	B Q K 1 3 0		
S + E	B Q K 1 7 5		
B + E	B Q K 2 3 0		



- Tutte le misure sono espresse in mm
- Per completare la scelta con pannello posteriore BQBP, eventualmente le cerniere BQWA-003 e il pannello frontale BQFR (cfr. pag. 274).



🔍 Comunicare, ove richiesto, le dimensioni della foratura da eseguire sul pannello.

Kit fissaggio strumenti BQFK-001 per fissaggio pannello frontale da ordinare separatamente.

PANNELLO FRONTALE BQFR-001

📏 REALIZZAZIONE

Pannello realizzato in alluminio, può essere avvitato dall'esterno grazie ad appositi fori.

🎨 VERNICIATURA

Ciclo standard di finitura ETA: primer a base di vernice con deposizione a cataforesi con resina epossidica e finitura con polveri termoindurenti. Colore: RAL 9006L.

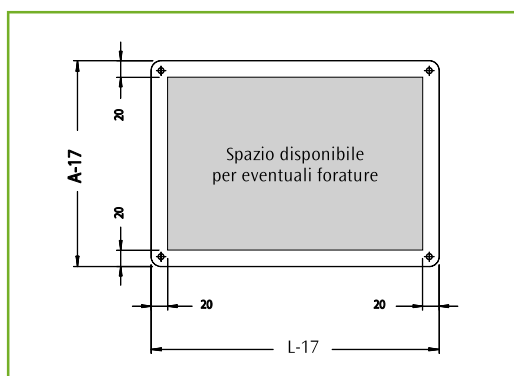


📦 COMPOSIZIONE

Pannello fornito completo di accessori per il montaggio.

✅ SCELTA

Sulla base delle specifiche del cliente, con le dimensioni indicate in millimetri, ETA provvede alla realizzazione del pannello frontale forato e del relativo contenitore pannello operatore BQC.



🔍 Se fosse necessario applicare un pannello incernierato, segnalarlo in sede d'ordine ed ordinare separatamente le cerniere BQWA-003 (cfr. pag. 279).

Nel caso della configurazione su pulpito con fissaggio diretto ordinare il pannello posteriore BQBP-002.

PANNELLO POSTERIORE BQBP-001/BQBP-002

📏 REALIZZAZIONE

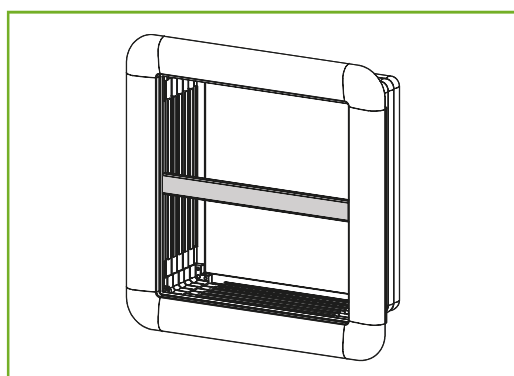
Pannello realizzato in alluminio anodizzato non verniciato, può essere avvitato dall'esterno grazie ad appositi fori.

📦 COMPOSIZIONE

Pannello singolo fornito completo di accessori per il montaggio.

✅ SCELTA

Sulla base delle specifiche del cliente, con le dimensioni indicate in millimetri, ETA provvede alla realizzazione del pannello posteriore.



PROFILO SEPARATORE BQPR-001

Consente la separazione del contenitore pannello operatore in due parti: applicabile sia verticalmente che orizzontalmente.

📏 REALIZZAZIONE

In lamiera d'acciaio.

🎨 VERNICIATURA

Ciclo standard di finitura ETA: primer a base di vernice con deposizione a cataforesi con resina epossidica e finitura con polveri termoindurenti. Colore: argento RAL 9006.

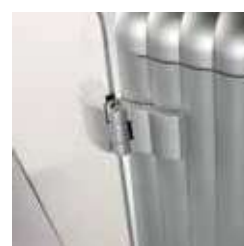


📦 COMPOSIZIONE

Pezzo singolo completo di accessori per il montaggio.

✅ SCELTA

Le dimensioni del profilo separatore sono corrispondenti a quelle del pannello frontale BQFR.



SISTEMA PENSILE DI COMANDO

CARATTERISTICHE

Bioniq light è il sistema pensile per interfacce di comando dal design sobrio ed essenziale: un sistema flessibile dall'elevato rapporto qualità/prezzo e completamente modulare sui tre assi dimensionali.

- Contenitore per pannello operatore BQLC, contenitore per tastiera BQLK personalizzabili in larghezza, altezza e profondità sulla base dell'interfaccia uomo-macchina da inserire.

- Sistema di sospensione BQPA componibile sulla base del tipo di installazione (con uscita da tetto, da parete o in versione pulpito).
- Ampia gamma di accessori a completamento.

Sistema pensile





REALIZZAZIONE

Struttura in alluminio anodizzato da estruso spazzolato, unita con angoli verniciati realizzati in pressofusione.

GRADO DI PROTEZIONE

Nema 1 in accordo alla UL508; UL50.

SCelta

La scelta del contenitore pannello operatore si effettua riportando il codice generico della famiglia, suddivisa per profondità, ed indicando le dimensioni in larghezza ed altezza.

Specificare se il sistema di sospensione viene fissato sul tetto (T) o sul fondo (B) del contenitore o se si tratta di una versione pulpito (P).

LARGHEZZA ED ALTEZZA

Grazie all'elevato grado di personalizzazione, il contenitore può essere dimensionato in larghezza (L) ed altezza (A) in base alla strumentazione da inserire.

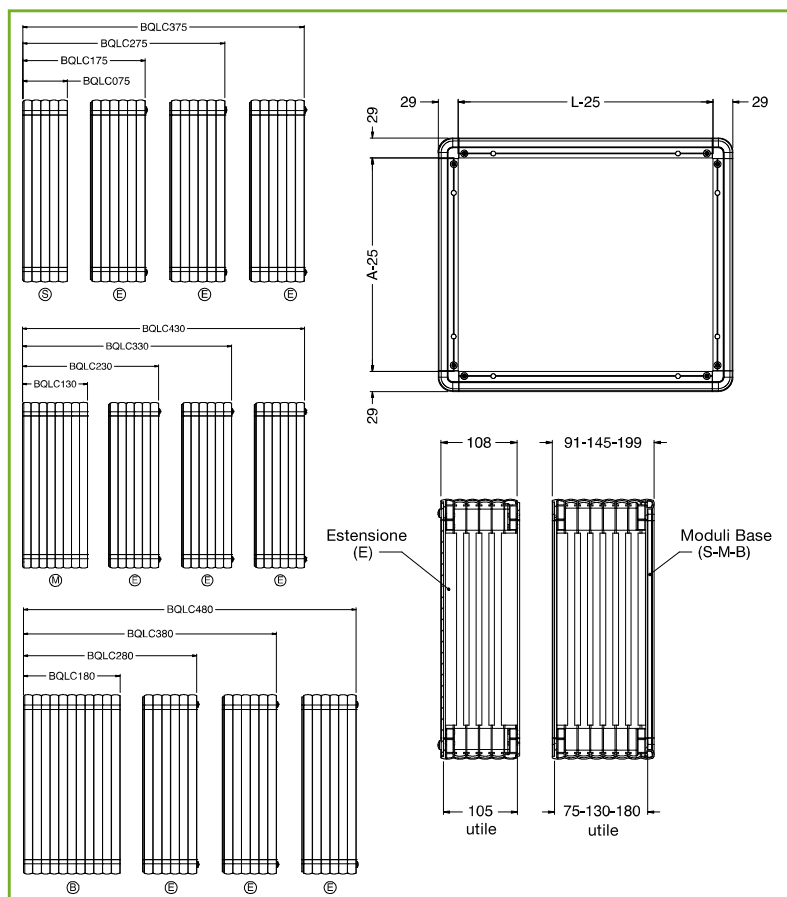
PROFONDITÀ

Sono disponibili tre moduli base:

- modulo piccolo (S), con profondità utile interna pari a 75 mm
- modulo medio (M), con profondità utile interna pari a 130 mm
- modulo grande (B), con profondità utile interna pari a 180 mm.

È possibile prevedere in aggiunta le estensioni (E), con profondità utile interna pari a 100 mm.

Ordinare separatamente le maniglie BQLH, cfr. pag. 278.



COME SI SCEGLIE

		L+60 mm	A+60 mm	T/B/P
S	B Q L C 0 7 5			
M	B Q L C 1 3 0			
B	B Q L C 1 8 0			
S + E	B Q L C 1 7 5			
M + E	B Q L C 2 3 0			
B + E	B Q L C 2 8 0			
S + 2E	B Q L C 2 7 5			
M + 2E	B Q L C 3 3 0			
B + 2E	B Q L C 3 8 0			
S + 3E	B Q L C 3 7 5			
M + 3E	B Q L C 4 3 0			
B + 3E	B Q L C 4 8 0			

T = fissaggio del sistema di sospensione BQPA sul tetto del contenitore BQLC

B = fissaggio del sistema di sospensione BQPA sul fondo del contenitore BQLC

P = fissaggio del contenitore BQLC sul pulpito

- Tutte le misure sono espresse in mm
- Per misure oltre 999 mm contattare l'ufficio commerciale ETA
- Completare la scelta con pannello posteriore BQLBP, eventualmente le cerniere BQWA-003 e il pannello frontale BQLFR se il fissaggio non dovesse avvenire direttamente sul contenitore
- La profondità minima del contenitore pannello operatore BQLC deve essere pari a 130 mm nel caso in cui ci sia un sistema di sospensione



REALIZZAZIONE

Struttura in alluminio anodizzato da estruso spazzolato, unita con angoli verniciati realizzati in pressofusione.

GRADO DI PROTEZIONE

Nema 1 in accordo alla UL508; UL50.

SCELTA

La scelta del contenitore tastiera si effettua riportando il codice generico della famiglia, suddivisa per profondità, ed indicando le dimensioni in larghezza ed altezza.

LARGHEZZA ED ALTEZZA

Grazie all'elevato grado di personalizzazione, il contenitore può essere dimensionato in larghezza (L) ed altezza (A) in base alla strumentazione da inserire.

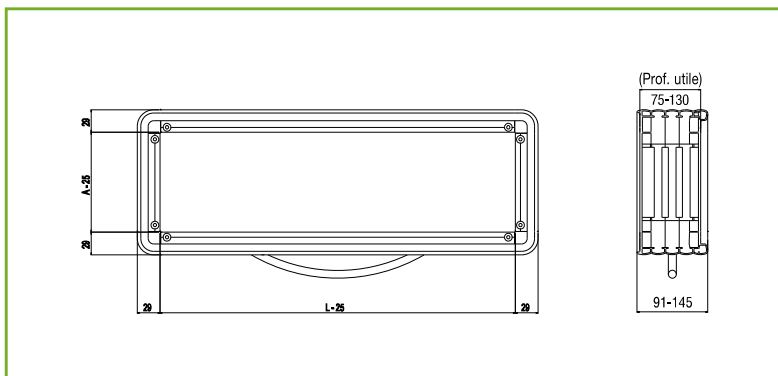
PROFONDITÀ

Sono disponibili due moduli base:

- modulo piccolo (S), con profondità utile interna pari a 75 mm
- modulo medio (M), con profondità utile interna pari a 130 mm.

Non è possibile prevedere in aggiunta le estensioni (E).

Ordinare separatamente le maniglie BQLH (cfr. pag. 278), il profilo di unione al contenitore pannello operatore (BQLKU-001) ed il manicotto in gomma per il passaggio dei cavi (BQLM-001). In alternativa a BQLKU-001, è possibile ordinare la staffa di unione 90° (BQLKU-004) abbinata a manicotto in gomma BQM-001.



COME SI SCEGLIE

	L+60 mm	A+60 mm
B Q L K 0 7 5		
B Q L K 1 3 0		

- Tutte le misure sono espresse in mm
- Per misure oltre 999 mm contattare l'ufficio commerciale ETA
- Completare la scelta con pannello posteriore BQLBP, eventualmente le cerniere BQWA-003 e il pannello frontale BQLFR se il fissaggio non dovesse avvenire direttamente sul contenitore

PANNELLO FRONTALE BQLFR-001

REALIZZAZIONE

Pannello realizzato in alluminio, può essere avvitato dall'interno grazie ai prigionieri saldati su di esso.

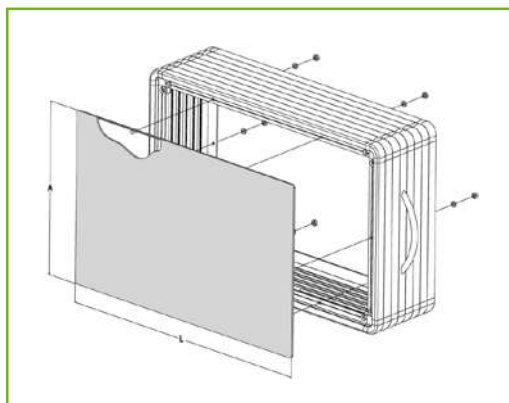
VERNICIATURA

Ciclo standard di finitura ETA: primer a base di vernice con deposizione a cataforesi con resina epossidica e finitura con polveri termoindurenti. Colore: RAL 9006L.

COMPOSIZIONE

Pannello fornito completo di accessori per il montaggio.

Kit fissaggio strumenti BQLFK-001 per fissaggio pannello frontale da ordinare separatamente.



SCELTA

Sulla base delle specifiche del cliente, con le dimensioni indicate in millimetri, ETA provvede alla realizzazione del pannello frontale forato e del relativo contenitore pannello operatore BQLC.

Se fosse necessario comunicare, ove richiesto, le dimensioni della foratura da eseguire sul pannello.

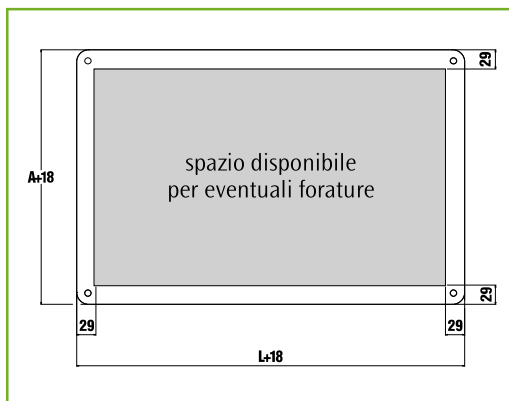
PANNELLO POSTERIORE BQLBP-001

REALIZZAZIONE

Pannello realizzato in alluminio anodizzato non verniciato, può essere avvitato dall'interno grazie ai prigionieri saldati su di esso.

COMPOSIZIONE

Pannello fornito completo di accessori per il montaggio.



SCELTA

Sulla base delle specifiche del cliente, con le dimensioni indicate in millimetri, ETA provvede alla realizzazione del pannello posteriore.

Se fosse necessario applicare un pannello incernierato, segnalarlo in sede d'ordine ed ordinare separatamente le cerniere BQWA-003.

PROFILO SEPARATORE BQLPR-001

Consente la separazione del contenitore pannello operatore in due parti: applicabile sia verticalmente che orizzontalmente.

REALIZZAZIONE

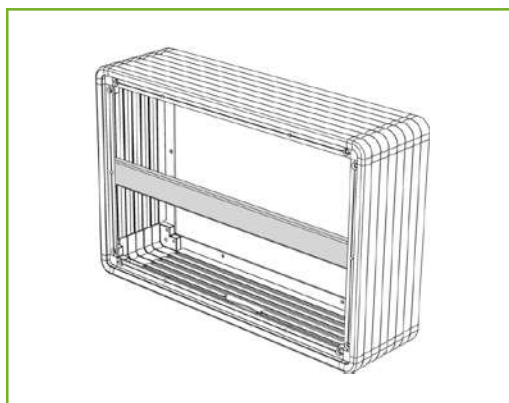
In lamiera d'acciaio.

VERNICIATURA

Ciclo standard di finitura ETA: primer a base di vernice con deposizione a cataforesi con resina epossidica e finitura con polveri termoindurenti. Colore: argento RAL 9006.

COMPOSIZIONE

Pezzo singolo completo di accessori per il montaggio.



SCELTA

Le dimensioni del profilo separatore corrispondono a quelle del pannello frontale BQLFR.

MANIGLIA BQLH

REALIZZAZIONE

Maniglia realizzata in lega di acciaio.

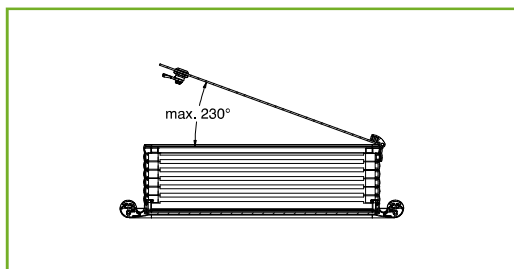
VERNICIATURA

Ciclo standard di finitura ETA: primer a base di vernice con deposizione a cataforesi con resina epossidica e finitura con polveri termoindurenti. Colore: argento RAL 9006.

COMPOSIZIONE

Pezzo singolo con accessori di montaggio.
BQLH-001 maniglia L=150 mm
BQLH-002 maniglia L=225 mm
BQLH-004 maniglia L=360 mm.





CERNIERA BQWA-003

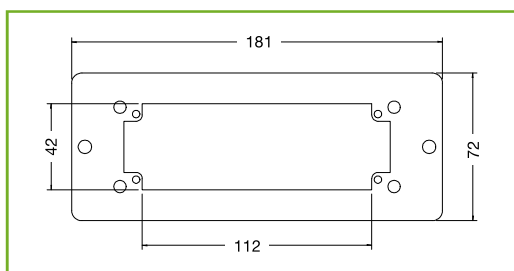
Consente l'apertura del pannello posteriore BQPB e BQLBP.

REALIZZAZIONE

Realizzata in lega di zinco, permette l'apertura a 230°.

COMPOSIZIONE

Pezzo singolo completo di accessori di montaggio.



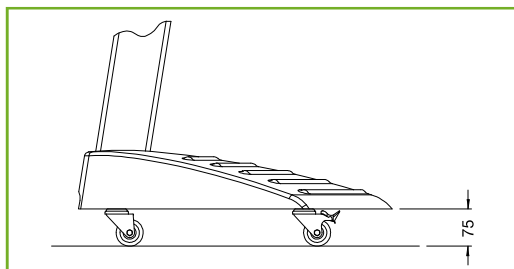
FLANGIA PER SPORTELLO FLOPPY DISK SIEMENS BQFD-002

Flangia realizzata in alluminio per l'alloggiamento del controllo CNC Siemens.

Consente l'alloggiamento del dispositivo sul fianco del contenitore.

COMPOSIZIONE

Pezzo singolo.



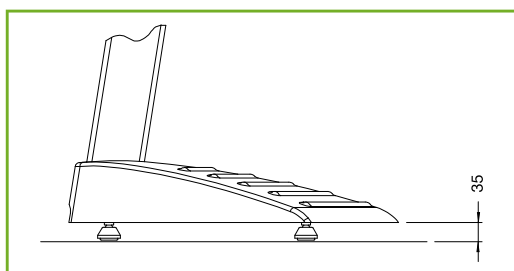
RUOTA PER PULPITO BIONIQ BQRU-001

REALIZZAZIONE

Supporto in lamiera stampata con particolari in zinco cromatati; ruota in poliammide di elevata qualità.

COMPOSIZIONE

Pezzo singolo completo di viteria di montaggio.



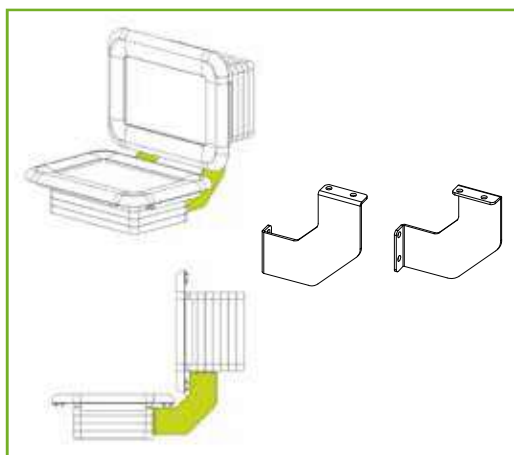
PIEDINO PER PULPITO BIONIQ BQPL-001

REALIZZAZIONE

Piedino orientabile composto da una base in poliammide e da un supporto in acciaio zincato.

COMPOSIZIONE

Pezzo singolo.



STAFFA UNIONE 90° PER BIONIQ BQKU-003 PER BIONIQ LIGHT BQLKU-004

Consente il fissaggio a 90° di un contenitore tastiera al contenitore pannello operatore del sistema bioniq o bioniq light.

REALIZZAZIONE

Staffa realizzata in lamiera d'acciaio.

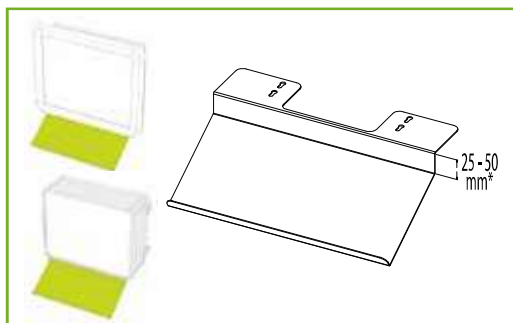
VERNICIATURA

Ciclo standard di finitura ETA: primer a base di vernice con deposizione a cataforesi con resina epossidica e finitura con polveri termoindurenti. Colore: alluminio RAL 9006.

COMPOSIZIONE

Nr. 2 pezzi completi di viteria di montaggio.





SUPPORTO TASTIERA PER BIONIQ BQSK-001 PER BIONIQ LIGHT BQLSK-001

Consente il fissaggio di una tastiera al contenitore pannello operatore del sistema bioniq/bioniq light.

REALIZZAZIONE

Supporto realizzato in lamiera d'acciaio.

VERNICIATURA

Ciclo standard di finitura ETA: primer a base di vernice con deposizione a cataforesi con resina epossidica e finitura con polveri termoindurenti. Colore: alluminio RAL 9006.

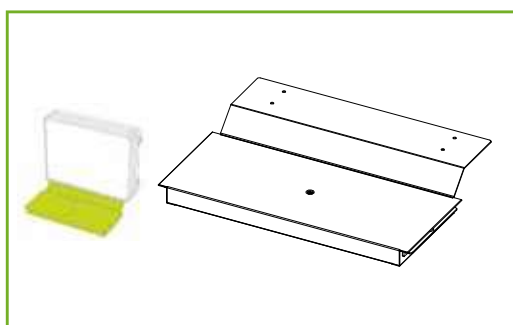


COMPOSIZIONE

Pezzo singolo completo di viteria per fissaggio a contenitore.

Indicare in sede di ordine la superficie di appoggio della tastiera (LxP in mm).

* Altezza profilo per fissaggio a bioniq light 25 mm, altezza profilo per fissaggio a bioniq 50 mm.



RIPIANO TASTIERA CON RIPIANO MOUSE PER BIONIQ BQRM-001 PER BIONIQ LIGHT BQLRM-001

REALIZZAZIONE

Ripiano tastiera con piano mouse realizzato in lamiera d'acciaio, staffa fissaggio realizzata in lamiera d'acciaio.

VERNICIATURA

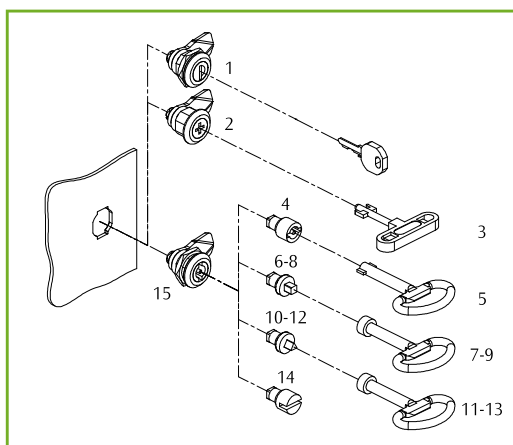
Ciclo standard di finitura ETA: primer a base di vernice con deposizione a cataforesi con resina epossidica e finitura con polveri termoindurenti. Colore: alluminio RAL 9006.



COMPOSIZIONE

Pezzo singolo completo di viteria per fissaggio a contenitore.

Indicare in sede di ordine la superficie di appoggio della tastiera (LxP in mm).



SISTEMI DI CHIUSURA

I sistemi di chiusura di bioniq e bioniq light sono stati concepiti in maniera tale da poter consentire la chiusura di sicurezza del pannello posteriore.

COMPOSIZIONE

Ciascuna serratura completa è composta da una chiave, da un inserto, da un bloccetto con una linguetta di fissaggio.

SISTEMI DI CHIUSURA

CODICE SERRATURA	RIF.	DESCRIZIONE
FISSAGGIO PANNELLO BWE		SERRATURA CON CHIAVE
BWE030	1	SERRATURA CON CHIAVE
BWE050	2	SERRATURA FIAT
BWE210	3	CHIAVE FIAT
BWE010	4	INSERTO ETA
BWE096	5	CHIAVE ETA
BWE060	6	INSERTO ∇ 6 MM
BWE260	7	CHIAVE ∇ 6 MM
BWE070	8	INSERTO ∇ 7 MM
BWE268	9	CHIAVE ∇ 7 MM
BWE080	10	INSERTO ∇ 6.5 MM
BWE273	11	CHIAVE ∇ 6.5 MM
BWE090	12	INSERTO ∇ 8 MM
BWE278	13	CHIAVE ∇ 8 MM
BWE100	14	INSERTO CON INTAGLIO A CACCIAVITE
BWE140	15	SERRATURA SENZA INSERTO



La versione pulpito bioniq è caratterizzata da un design innovativo e funzionale. Il fissaggio del contenitore pannello operatore può essere:

- diretto (fig. B per la versione bioniq e fig. D per la versione bioniq light)
- indiretto sul profilo tramite flangia (fig. A per la versione bioniq e fig. C per la versione light).

REALIZZAZIONE

Base in lamiera d'acciaio. Copertura base in termoformato. Segmento pulpito in estruso di alluminio.

VERNICIATURA

Ciclo standard di finitura ETA: primer a base di vernice con deposizione a cataforesi con resina epossidica e finitura con polveri termoindurenti.

Colore: argento RAL 9006.

- copertura base: Azzurro Pantone 2717U.
- flangia per pulpito BQFC e flangia per fissaggio BQF010: grigio medio.



COMPOSIZIONE

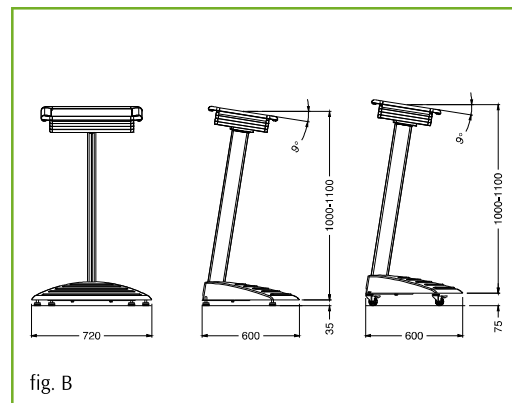
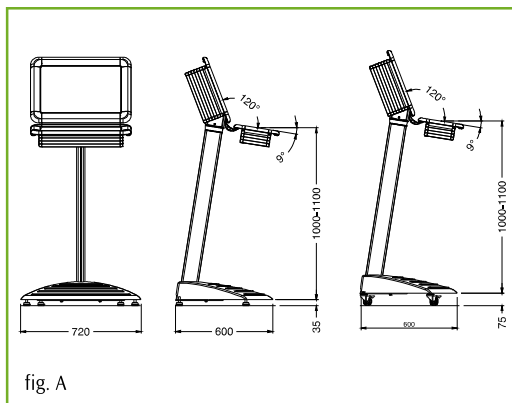
Comporre il sistema di comando operando una scelta:

- contenitore pannello operatore (BQC o BQLC)
- eventuale contenitore tastiera (BQK o BQLK)
- base pulpito BQBA-001 (con piedini) o BQBA-002 (con ruote) e segmento pulpito BQSU (cfr. pag. 302).

Per installazioni come in fig. A/C, ordinare separatamente la flangia per pulpito BQFC.

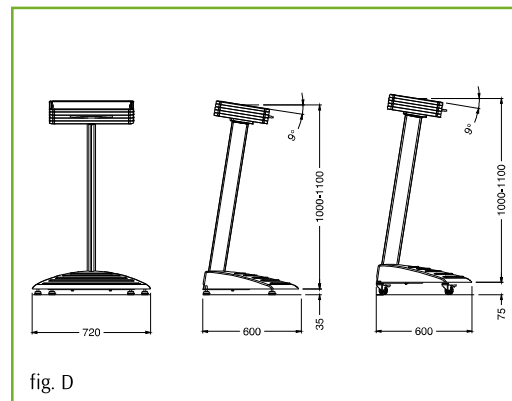
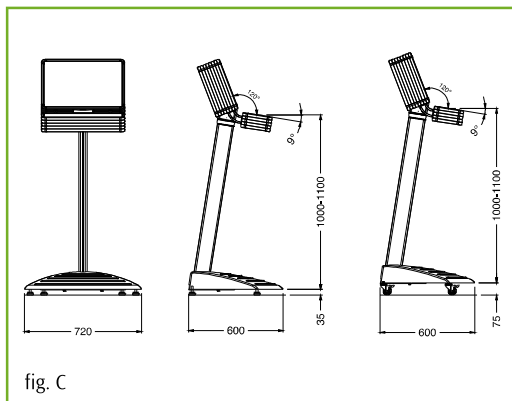
Per installazioni come in fig. B/D, ordinare separatamente la flangia BQF010 e l'eventuale pannello adattatore BQBP-002 o BQLBP-002 (cfr. pag. 302).

VERSIONE PULPITO BIONIQ



Quote in altezza riportate senza piedini o ruote (per questi particolari vedere disegni alla pagina seguente).

VERSIONE PULPITO BIONIQ LIGHT



Quote in altezza riportate senza piedini o ruote (per questi particolari vedere disegni alla pagina seguente).

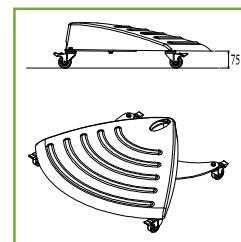
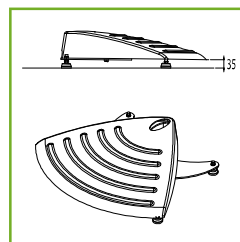
BASE PULPITO BQBA

CODICE BQBA	DESCRIZIONE
BQBA-001	CON PIEDINI
BQBA-002	CON RUOTE

BASE PULPITO BQBA

La base per bioniq in versione pulpito prevede due soluzioni alternative:

- base per pulpito con mezzaluna stabilizzatrice completa di 3 piedini di livellamento senza tamponamento frontale
- base per pulpito con mezzaluna stabilizzatrice completa di 3 ruote e tamponamento frontale.



🔍 Per la sostituzione del singolo piedino ordinare nr. 1 BQPL-001 (cfr. pag. 279); per la ruota singola senza blocco ordinare nr. 1 BQRU-001 (cfr. pag. 279) o nr. 1 BQRU-002 per la ruota con blocco.

SEGMENTO PULPITO BQSU

Il segmento del pulpito bioniq prevede soluzioni con due altezze differenti.

🔍 Supporti con altre altezze disponibili su richiesta. Se il fissaggio avviene come in fig. A/C completare l'ordine con la flangia per il pulpito BQFC (cfr. pag. 284). Viceversa, per il fissaggio diretto, come in fig. B/D, ordinare il pannello adattatore BQBP-002 e la relativa flangia BQF010 (cfr. pag. 282).

SEGMENTO PULPITO BQSU

CODICE BQSU	ALTEZZA DA BASE A CONTENITORE TASTIERA
BQSU-001	1000
BQSU-002	1100

PANNELLO POSTERIORE PER FISSAGGIO SEGMENTO BQBP-002/BQLBP-002

Il pannello posteriore opportunamente forato consente il fissaggio diretto del segmento pulpito al contenitore (come da fig. B/D).

🔍 Per altre informazioni sul pannello cfr. pag. 274 e 278.
Completare la composizione con la flangia per il fissaggio BQF010 (cfr. pag. 282).

PANNELLO POSTERIORE BQBP/BQLBP

CODICE BQBP/BQLBP	DESCRIZIONE
BQBP-002	FISSAGGIO DIRETTO SU BIONIQ
BQLBP-002	FISSAGGIO DIRETTO SU BIONIQ LIGHT

FLANGIA PER PULPITO BQFC

Ideata per favorire il passaggio cavi dal supporto al contenitore pannello operatore BQC, è realizzata in fusione di alluminio.

🔍 Per codici e altre informazioni tecniche cfr. pag. 284.



fig. 1 - BQFC-001



fig. 2 - BQFC-002