

Compatti



QUALITÀ ETA, COMPATTA

E COMP è la soluzione ideale per rispondere all'esigenza del mercato di disporre di una soluzione compatta per applicazioni free-standing e a parete.

Il concept costruttivo di E COMP rende la gamma un perfetto anello di congiunzione tra le soluzioni monoblocco E MOX e le casse con fissaggio a muro E COR: E COMP, infatti, è il prodotto appositamente progettato per applicazioni ove è necessario un armadio monoblocco "free-standing" di dimensioni inferiori rispetto a E MOX oppure una cassa con fissaggio a parete più grande rispetto a E COR.

E COMP si integra perfettamente all'interno del panorama di soluzioni ETA, grazie agli originali concept costruttivi, al design accattivante ed al colore differenziante, all'innovativo sistema di chiusura comune alle gamme di armadi (E NUX - E MOX). Le caratteristiche tecniche di solidità e design ergonomico caratterizzano E COMP, provvisto di ingresso cavi modulare e possibilità di integrare la configurazione con gli accessori standard ETA.

BENEFITS

Profilo estetico e colore differenziante	Design
Soluzione compatta per applicazioni free-standing o a parete	Solidità
Compatibilità funzionale e visiva con la filosofia di prodotto ETA	Integrazione
Innovativo sistema di chiusura	Funzionalità
Perfetta rispondenza agli standard di settore	Sicurezza



Compatti



e comp

ARMADIO COMPATTO

CARATTERISTICHE

- 1 Uniformità visiva con gamma monoblocco E MOX e sistema componibile E NUX.
 - 2 Involucro interamente saldato e design compatto.
 - 3 Sollevamento tramite gli stessi golfari dell'armadio E MOX. Possibilità di fissaggio a parete con staffette per casse a muro E COR.
 - 4 Sistema di chiusura in 3 punti con mostrina fissa e possibilità di montare inserti differenti.
 - 5 Piastra P.A. ad inserimento frontale compresa nella fornitura.
 - 6 Porta con profili di rinforzo sendzimir dotati di interasse identico alla porta E NUX per il fissaggio del medesimo traversino.
 - 7 Fissaggio dei profili a tutta altezza e dei profili ad aggancio rapido.
 - 8 Fondo ingresso cavi modulare con elementi modulari e guarnizione di tenuta inclusa.
 - 9 Pattino in nylon per fissaggio della piastra P.A. sul retro ed efficace scorrimento della piastra grazie alle apposite guide.
 - 10 Impatto cromatico: RAL 7035 per l'armadio e RAL 5020 per profilo estetico, maniglia e zoccolo.
 - 11 Compatibilità con accessori ETA e facile montaggio dello zoccolo modulare EUZE.
- Grado di protezione: IP55 - Nema 12 - IK10.





Compatti

REALIZZAZIONE

Involucro realizzato in lamiera d'acciaio. Porta in lamiera d'acciaio con profili di rinforzo sendzimir (per porta singola L=800 mm, previsto telaio di rinforzo completo) e apertura porta standard 110°. Piastra P.A. realizzata in lamiera d'acciaio sendzimir.

VERNICIATURA

Ciclo standard di finitura ETA: primer a base di vernice con deposizione a cataforesi con resina epossidica e finitura con polveri termoindurenti.



COMPOSIZIONE

Armadio fornito completo di:

- involucro con profilo estetico superiore
- porta completa di nr. 2 profili sendzimir di irrigidimento e sistema di chiusura doppia aletta Ø 3 mm
- ingresso cavi regolabile
- piastra P.A. a inserimento frontale.

GRADO DI PROTEZIONE

- IP55 in accordo alla IEC EN62208; EN60529
- NEMA 12 in accordo alla UL508A; UL50*
- grado di protezione garantito dalla guarnizione in schiuma poliuretana bi-componente
- grado di resistenza all'urto IK10 in accordo alla IEC EN62208; EN62262.



* NEMA 4 su richiesta



RAL 7035



RAL 5020



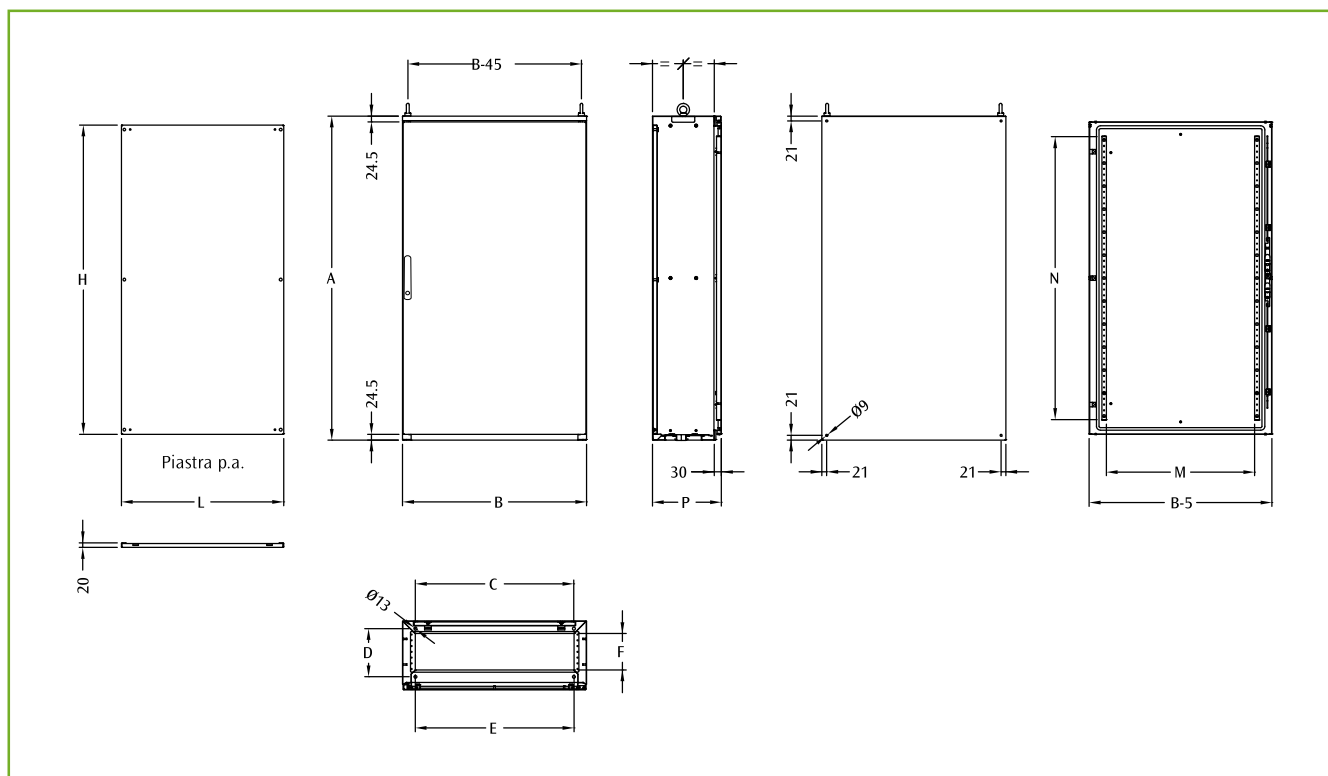
Zoccolo universale EUZE, cfr. pag. 114



Golfari di sollevamento, cfr. pag. 114




Staffe fissaggio, cfr. pag. 115



Compatti

CARATTERISTICHE DIMENSIONALI

CODICE E COMP	DIM. ARMADIO			FISS. PAVIMENTO		ING. CAVI		LUCE PORTA		DIM. PIASTRA	
	B	A	P	C	D	E	F	M	N	L	H
ECOMP61240	600	1209	400	489	310	490	260	445	1030	506	1145
ECOMP61430	600	1409	300	489	210	490	160	445	1230	506	1345
ECOMP61440	600	1409	400	489	310	490	260	445	1230	506	1345
ECOMP81240	800	1209	400	689	310	690	260	645	1030	706	1145
ECOMP81430	800	1409	300	689	210	690	160	645	1230	706	1345
ECOMP81440	800	1409	400	689	310	690	260	645	1230	706	1345

 Fornibili su richiesta anche con porta trasparente. Per il codice aggiungere il suffisso PV (Es.: ECOMP61240PV).



Per ogni necessità successiva al vostro ordine di acquisto, è possibile ordinare le parti di ricambio elencate in tabella.

ARTICOLI DI RICAMBIO - E COMP LAMIERA D'ACCIAIO

DIMENSIONI			PORTA CIECA SINGOLA	PIASTRA P.A.	CONFEZIONE TEGOLINI FONDO INGRESSO CAVI	CONFEZIONE CARIGLIONI
L	H	P				
600	1200	400	EUPO060120LSM	EUPA-060120PA	ECOMP-TG060040	EUCG-00600
600	1400	300	EUPO060140LSM	EUPA-060140PA	ECOMP-TG060030	EUCG-00600
600	1400	400	EUPO060140LSM	EUPA-060140PA	ECOMP-TG060040	EUCG-00600
800	1200	400	EUPO080120LSM	EUPA-080120PA	ECOMP-TG080040	EUCG-00800
800	1400	300	EUPO080140LSM	EUPA-080140PA	ECOMP-TG080030	EUCG-00800
800	1400	400	EUPO080140LSM	EUPA-080140PA	ECOMP-TG080040	EUCG-00800



Compatti

REALIZZAZIONE

Involucro realizzato in lamiera d'acciaio.
Porta in lamiera d'acciaio con profili di rinforzo sendzimir e apertura porta standard 110°.
Piastra P.A. realizzata in lamiera d'acciaio sendzimir.

VERNICIATURA

Ciclo standard di finitura ETA: primer a base di vernice con deposizione a cataforesi con resina epossidica e finitura con polveri termoindurenti.

- involucro e porta: colore RAL 7035 bucciato
- profilo estetico: RAL 5020 bucciato.



COMPOSIZIONE

Armadio fornito completo di:

- involucro con profilo estetico superiore
- porta completa di nr. 2 profili sendzimir di irrigidimento e sistema di chiusura a doppia aletta Ø 3 mm
- ingresso cavi regolabile
- piastra P.A. a inserimento frontale.

GRADO DI PROTEZIONE

- IP55 in accordo alla IEC EN62208; EN60529
- NEMA 12 in accordo alla UL508A; UL50
- grado di protezione garantito dalla guarnizione in schiuma poliuretana bi-componente
- grado di resistenza all'urto IK10 in accordo alla IEC EN62208; EN62262.



RAL 7035



RAL 5020



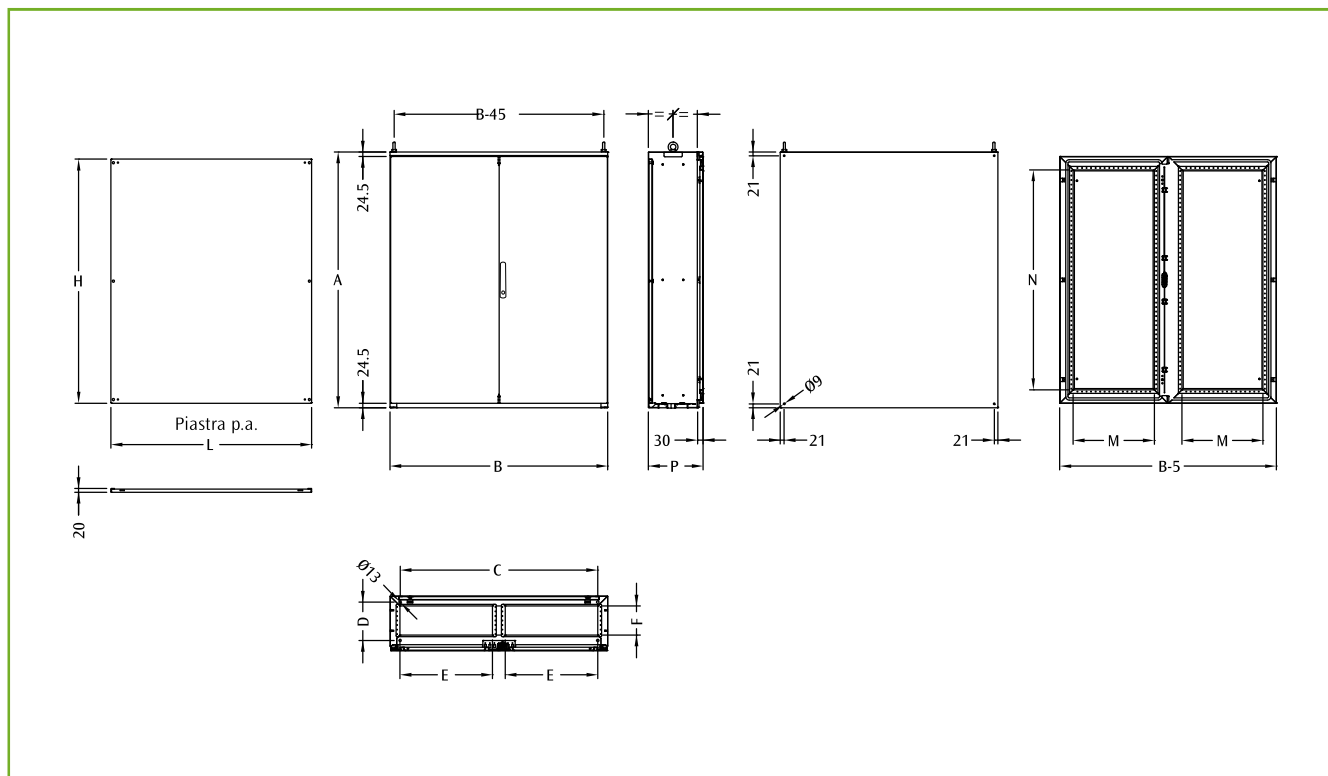
Zoccolo universale EUZE, cfr. pag. 114



Golfari di sollevamento, cfr. pag. 114



Staffe fissaggio, cfr. pag. 115



Compatti

CARATTERISTICHE DIMENSIONALI

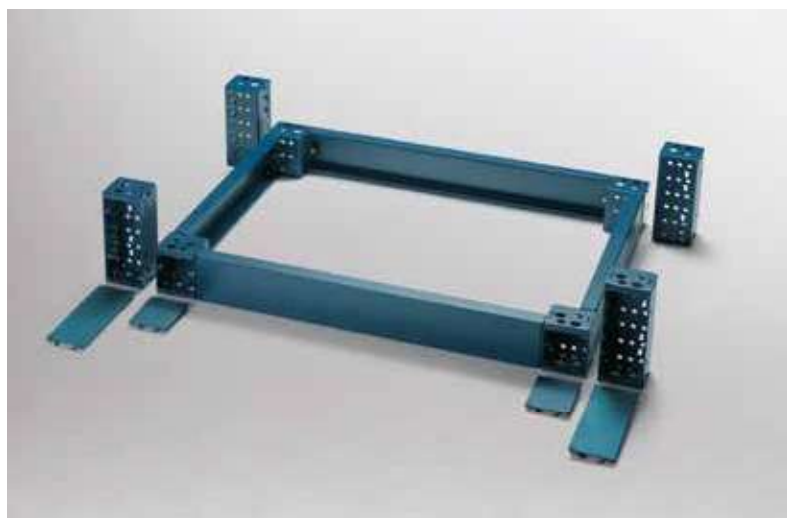
CODICE E COMP	DIM. ARMADIO			FISS. PAVIMENTO		ING. CAVI		LUCE PORTA		DIM. PIASTRA	
	B	A	P	C	D	E	F	M	N	L	H
ECOMP101240	1000	1209	400	889	310	390	260	345	1030	906	1145
ECOMP101430	1000	1409	300	889	210	390	160	345	1230	906	1345
ECOMP101440	1000	1409	400	889	310	390	260	345	1230	906	1345
ECOMP121240	1200	1209	400	1089	310	490	260	345	1030	1106	1145
ECOMP121430	1200	1409	300	1089	210	490	160	445	1230	1106	1345
ECOMP121440	1200	1409	400	1089	310	490	260	445	1230	1106	1345



Per ogni necessità successiva al vostro ordine di acquisto, è possibile ordinare le parti di ricambio elencate in tabella.

ARTICOLI DI RICAMBIO - E COMP LAMIERA D'ACCIAIO

DIMENSIONI			PORTA CIECA DOPPIA		PIASTRA P.A.	CONFEZIONE TEGOLINI FONDO INGRESSO CAVI	CONFEZIONE CARIGLIONI	
L	H	P	IN BATTUTA CON MANIGLIA	CON BATTUTA			PORTA IN BATTUTA	PORTA CON BATTUTA
1000	1200	400	EUP0100120LSMI	EUP0100120LSMC	EUPA-100120PA	ECOMP-TG100040	EUCG-01000	EUCG-01000C
1000	1400	300	EUP0100140LSMI	EUP0100140LSMC	EUPA-100140PA	ECOMP-TG100030	EUCG-01000	EUCG-01000C
1000	1400	400	EUP0100140LSMI	EUP0100140LSMC	EUPA-100140PA	ECOMP-TG100040	EUCG-01000	EUCG-01000C
1200	1200	400	EUP0120120LSMI	EUP0120120LSMC	EUPA-120120PA	ECOMP-TG120040	EUCG-01200	EUCG-01200C
1200	1400	300	EUP0120140LSMI	EUP0120140LSMC	EUPA-120140PA	ECOMP-TG120030	EUCG-01200	EUCG-01200C
1200	1400	400	EUP0120140LSMI	EUP0120140LSMC	EUPA-120140PA	ECOMP-TG120040	EUCG-01200	EUCG-01200C



Compatti

ZOCCOLO MODULARE EUZE

REALIZZAZIONE

Angolari in lamiera d'acciaio pressopiegata con coperture frontali in pvc. Traversi frontali e laterali in lamiera d'acciaio pressopiegata.

VERNICIATURA

Ciclo standard di finitura ETA: primer a base di vernice con deposizione a cataforesi con resina epossidica e finitura con polveri termoindurenti. Colore: RAL 5020 bucciato.



COMPOSIZIONE

Lo zoccolo modulare si compone di:

- angolari: confezione da 4 pezzi con coperture frontali e viteria di montaggio
- traverse frontali: confezione da 2 pezzi
- traverse laterali: confezione da 2 pezzi.

ANGOLARI UNIVERSALI

CODICE EUZE	DESCRIZIONE
EUZE-A100	ANGOLARI PER ZOCCOLO H=100
EUZE-A200	ANGOLARI PER ZOCCOLO H=200

Fornitura: confezione da 4 pezzi con viteria di montaggio.

TRAVERSE FRONTALI UNIVERSALI

CODICE EUZE	DESCRIZIONE	LUNGHEZZA TRAVERSA MM
EUZE-T0600	TRAVERSE FRONT. ZOCCOLO L=600	444
EUZE-T0800	TRAVERSE FRONT. ZOCCOLO L=800	644
EUZE-T1000	TRAVERSE FRONT. ZOCCOLO L=1000	844
EUZE-T1200	TRAVERSE FRONT. ZOCCOLO L=1200	1044

Fornitura: confezione da 2 pezzi.

Per ordinare le traverse universali frontali e laterali H=200, aggiungere il suffisso D al codice, (Es.: EUZE-T0600D).

TRAVERSE LATERALI E COMP

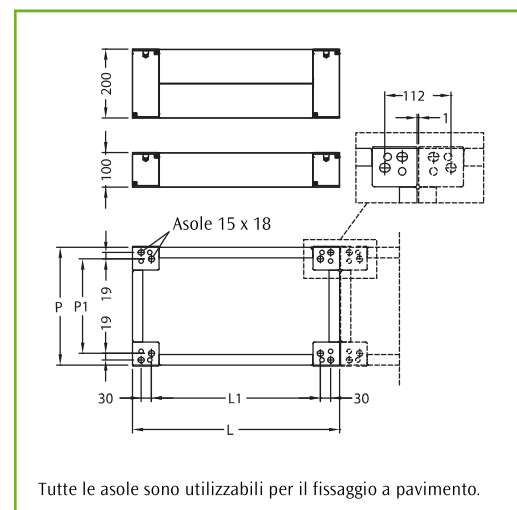
CODICE EUZE	DESCRIZIONE	LUNGHEZZA TRAVERSA MM
EUZE-T0300S	TRAVERSE LAT. ZOCCOLO P=300	136
EUZE-T0400C	TRAVERSE LAT. ZOCCOLO P=400	236

Fornitura: confezione da 2 pezzi.

Per ordinare le traverse universali frontali e laterali H=200, aggiungere il suffisso D al codice, (Es.: EUZE-T0300SD).

CARATTERISTICHE DIMENSIONALI

DIM.		DIM. ZOCCOLO		INTERASSE FORI	
LARGH.	PROF.	L	P	L1	P1
600	300	600	278	489	203
600	400	600	378	489	303
800	300	800	278	689	203
800	400	800	378	689	303
1000	300	1000	278	889	203
1200	300	1200	278	1089	203



Tutte le asole sono utilizzabili per il fissaggio a pavimento.

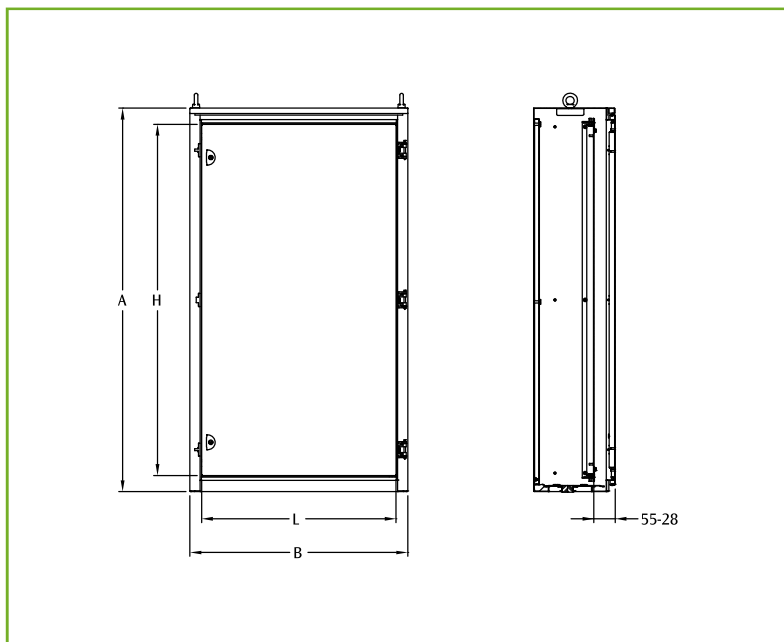
SISTEMA DI SOLLEVAMENTO WTGS-003

Golfari di sollevamento M 12 zincopassivati.

COMPOSIZIONE

Confezione nr. 2 pezzi comprensivi di dadi e ranelle.





KIT PORTA INTERNA EPP01

REALIZZAZIONE

Telaio e porta in lamiera d'acciaio.

VERNICIATURA

Ciclo standard di finitura ETA: primer a base di vernice con deposizione a cataforesi con resina epossidica e finitura con polveri termoindurenti. Colore: RAL 7035 bucciatto.



COMPOSIZIONE

Il kit comprende:

- telaio
- porta
- sistema di chiusura a doppia aletta \varnothing 3 mm
- accessori di montaggio.

GRADO DI PROTEZIONE

- esterno: IP55
- interno: IP20.

Compatti

KIT PORTA INTERNA

CODICE	PER ARMADIO	DIMENSIONI		DIMENSIONI PORTA		N° SERRATURE
		B	A	L	H	
EPP01612	ECOMP61240	600	1200	515	1090	2
EPP01812	ECOMP81240	800	1200	715	1090	2
EPP01614	ECOMP61440	600	1400	515	1290	2
EPP01814	ECOMP81440	800	1400	715	1290	2

TETTUCCIO PARAPIOGGIA EPTT

Particolarmente indicato per installazioni all'esterno, ove è necessaria una protezione aggiuntiva dagli agenti atmosferici. Si consiglia l'impiego di un ciclo di verniciatura speciale poliestere per esterni per applicazioni outdoor.

REALIZZAZIONE

In lamiera d'acciaio.

VERNICIATURA

Ciclo standard di finitura ETA: primer a base di vernice con deposizione a cataforesi con resina epossidica e finitura con polveri termoindurenti. Colore: RAL 5020 bucciatto.



COMPOSIZIONE

Confezione nr. 1 pezzo completo di accessori di montaggio.

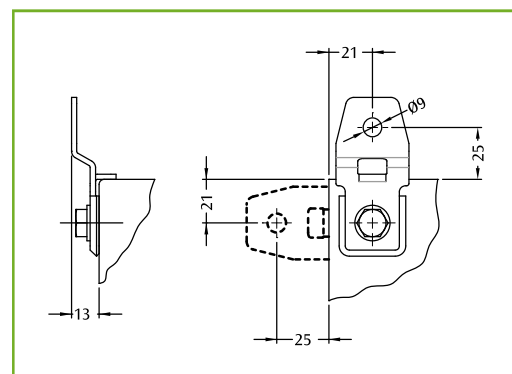
Disponibili su richiesta tettucci parapioggia con differenti inclinazioni ed angolature.

STAFFE PER FISSAGGIO A PARETE SDWC-010

Realizzate in lamiera d'acciaio zincopassivato.

COMPOSIZIONE

Confezione da 4 pezzi.



TETTUCCIO PARAPIOGGIA EPTT

CODICE	DIMENSIONI	
	LARGH.	PROF.
EPTT060030	600	300
EPTT060040	600	400
EPTT080030	800	300
EPTT080040	800	400
EPTT100030	1000	300
EPTT100040	1000	400
EPTT120030	1200	300
EPTT120040	1200	400

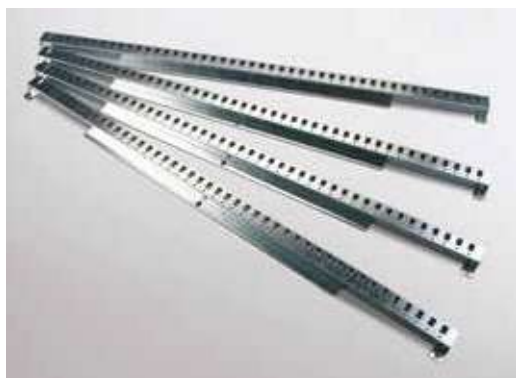
PROFILI VERTICALI WTPR - P

REALIZZAZIONE

In lamiera d'acciaio sendzimir.

COMPOSIZIONE

Confezione da 4 pezzi con viteria di montaggio.



PROFILI VERTICALI

CODICE	ALTEZZA
WTPR	ARMADIO
WTPR-050120P	1200
WTPR-050140P	1400

PROFILI AD AGGANCIAMENTO RAPIDO IN PROFONDITÀ WTPR - R

REALIZZAZIONE

In lamiera d'acciaio sendzimir. H=50 mm.

COMPOSIZIONE

Confezione da 4 pezzi con viteria di montaggio.



PROFILI AGGANCIAMENTO RAPIDO

CODICE	PROFONDITÀ
WTPR	ARMADIO
WTPR-050022R	300
WTPR-050032R	400

CERNIERE 180° EUCE-180004

Cerniere per apertura a 180° applicabile su porte standard.

REALIZZAZIONE

In materiale zincato.

VERNICIATURA

Colore: RAL 5020.

COMPOSIZIONE

Confezione da 3 pezzi completi di accessori di montaggio.



FERMO PORTA WTFP-004

Consente l'arresto meccanico della porta a 90° impedendone la chiusura accidentale.

COMPOSIZIONE

Nr. 1 pezzo completo di accessori.

MICROINTERRUTTORE WI100M

Conforme alle norme IEC 337-VDE 0660.

COMPOSIZIONE

Confezione: microinterruttore, staffa e viti di montaggio.

CONFORMITÀ E OMOLOGAZIONI



Per fissaggio su armadio E MOX con montanti interni EUMI ordinare WI100.

PROFILI SCORRIMENTO PIASTRA ECPP

Consentono lo scorrimento in profondità della piastra P.A. Una volta posizionata la piastra i profili possono essere rimossi e conservati per successive applicazioni.

REALIZZAZIONE

In lamiera zincata sendzimir.

COMPOSIZIONE

Confezione da 2 pezzi con accessori di montaggio.



PROFILI SCORRIMENTO PIASTRA

CODICE	PROFONDITÀ
ECPP	ARMADIO
ECPP-00300	300
ECPP-00400	400