



e NUX

SOLUZIONI MODULARI

CARATTERISTICHE

Grazie all'estrema flessibilità del sistema di armadi E NUX ed alla compatibilità con tutti gli accessori del sistema ETA, la struttura dell'armadio componibile E NUX permette la creazione di soluzioni modulari:

- armadi modulari per distribuzione di energia in BT
- armadi porte multiple esterne con cubicoli interamente segregati
- armadi porte multiple a più celle segregate su struttura unica.

Dalla struttura alla soluzione modulare, in pochi steps:

- 1 identificazione della configurazione su base E NUX
- 2 scelta del fronte quadro, tramite semplice selezione di pannelli/porte
- 3 scelta dell'allestimento interno.





Modulari

REALIZZAZIONE/COMPOSIZIONE

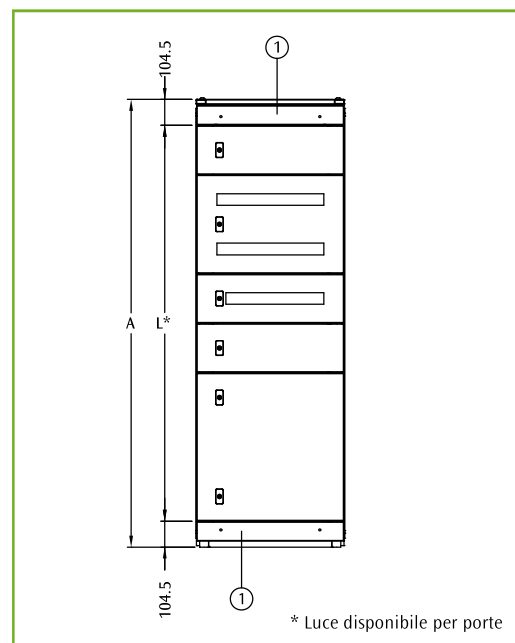
La soluzione è composta da:

- struttura E NUX in lamiera d'acciaio ad alto limite di snervamento e fondo con ingresso cavi regolabile
- tetto in lamiera d'acciaio
- pannello posteriore in lamiera d'acciaio.

VERNICIATURA

Ciclo standard di finitura ETA: primer a base di vernice con deposizione a cataforesi con resina epossidica e finitura con polveri termoindurenti:

- struttura: colore RAL 7035 liscio
- pannello posteriore: colore RAL 7035 bucciato
- tetto: colore RAL 5020 bucciato.



RAL 7035



RAL 5020



Pannelli laterali EUFI - M, cfr. pag. 125



Zoccolo universale EUZE, cfr. pag. 62



1 Kit pannelli frontali WTCL (nr. 2 pezzi) da ordinare separatamente.

CARATTERISTICHE DIMENSIONALI

DIMENSIONI ARMADIO			
B	A	P	L
600	1809	414	1600
600	1809	514	1600
600	1809	614	1600
600	1809	814	1600
800	1809	414	1600
800	1809	514	1600
800	1809	614	1600
800	1809	814	1600
600	2009	414	1800
600	2009	514	1800
600	2009	614	1800
600	2009	814	1800
800	2009	414	1800
800	2009	514	1800
800	2009	614	1800
800	2009	814	1800

STRUTTURA MONTATA PER ARMADIO MODULARE PORTE ESTERNE

LARGHEZZA	DIMENSIONI		CODICE E NUX
	ALTEZZA	PROFONDITÀ	
600	1800	400	ENUX061804ST
600	1800	500	ENUX061805ST
600	1800	600	ENUX061806ST
600	1800	800	ENUX061808ST
600	2000	400	ENUX062004ST
600	2000	500	ENUX062005ST
600	2000	600	ENUX062006ST
600	2000	800	ENUX062008ST
800	1800	400	ENUX081804ST
800	1800	500	ENUX081805ST
800	1800	600	ENUX081806ST
800	1800	800	ENUX081808ST
800	2000	400	ENUX082004ST
800	2000	500	ENUX082005ST
800	2000	600	ENUX082006ST
800	2000	800	ENUX082008ST

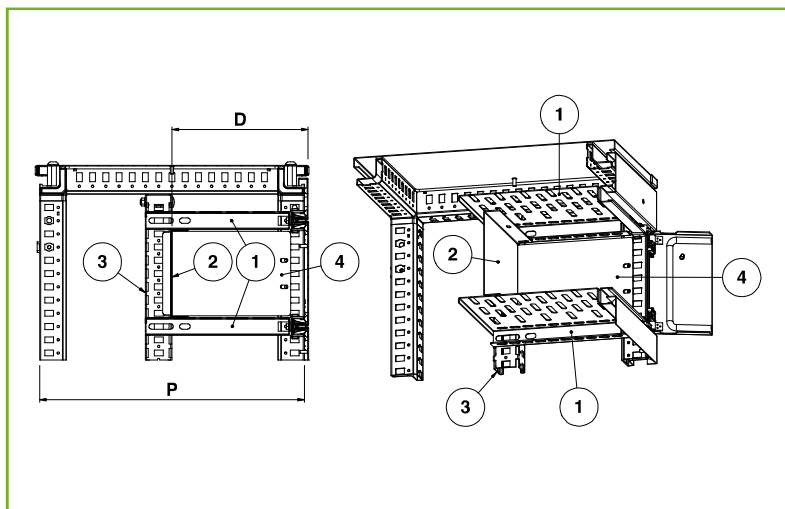
Modulari

STRUTTURA IN KIT PER ARMADIO MODULARE PORTE ESTERNE

LARGHEZZA	DIMENSIONI		TETTO + FONDO	COPPIA MONTANTI ANT. ARMADIO	PANNELLO POSTERIORE
	ALTEZZA	PROFONDITÀ	CODICE EUTF	CODICE EUMT	CODICE EURE
600	1800	400	EUTF060040	EUMT001800	EURE060180
600	1800	500	EUTF060050	EUMT001800	EURE060180
600	1800	600	EUTF060060	EUMT001800	EURE060180
600	1800	800	EUTF060080	EUMT001800	EURE060180
600	2000	400	EUTF060040	EUMT002000	EURE060200
600	2000	500	EUTF060050	EUMT002000	EURE060200
600	2000	600	EUTF060060	EUMT002000	EURE060200
600	2000	800	EUTF060080	EUMT002000	EURE060200
800	1800	400	EUTF080040	EUMT001800	EURE080180
800	1800	500	EUTF080050	EUMT001800	EURE080180
800	1800	600	EUTF080060	EUMT001800	EURE080180
800	1800	800	EUTF080080	EUMT001800	EURE080180
800	2000	400	EUTF080040	EUMT002000	EURE080200
800	2000	500	EUTF080050	EUMT002000	EURE080200
800	2000	600	EUTF080060	EUMT002000	EURE080200
800	2000	800	EUTF080080	EUMT002000	EURE080200

 Per completare il fronte quadro e l'allestimento interno, cfr. da pag. 120 a pag. 125.

1. IDENTIFICAZIONE DELLA CONFIGURAZIONE SU BASE E NUX

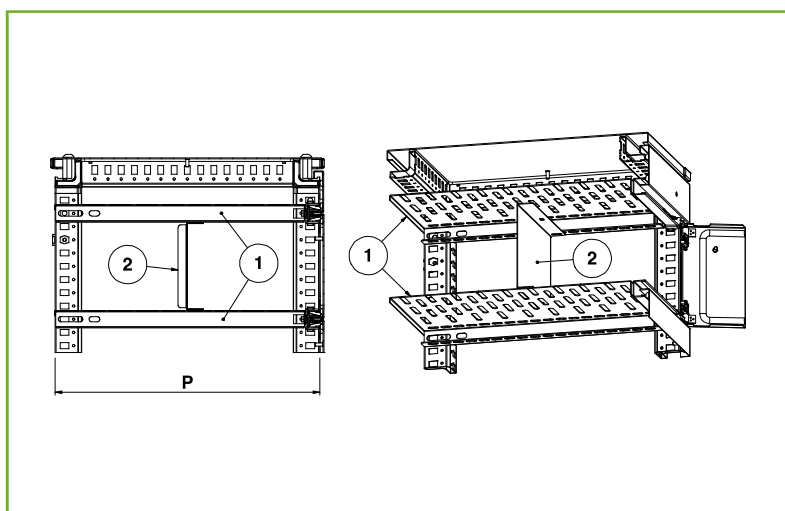


LEGENDA

RIF.	DESCRIZIONE
1	DIVISORIO ORIZZONTALE PARZIALE: EUDO
2	PIASTRA: EUPU
3*	PROFILO WTPR-050180CP (H=1800)
3*	PROFILO WTPR-050200CP (H=2000)
4	SEPARATORE VERTICALE: EUSV

* Ordinare separatamente squadrette di fissaggio profili WTSF-001CP

Modulari



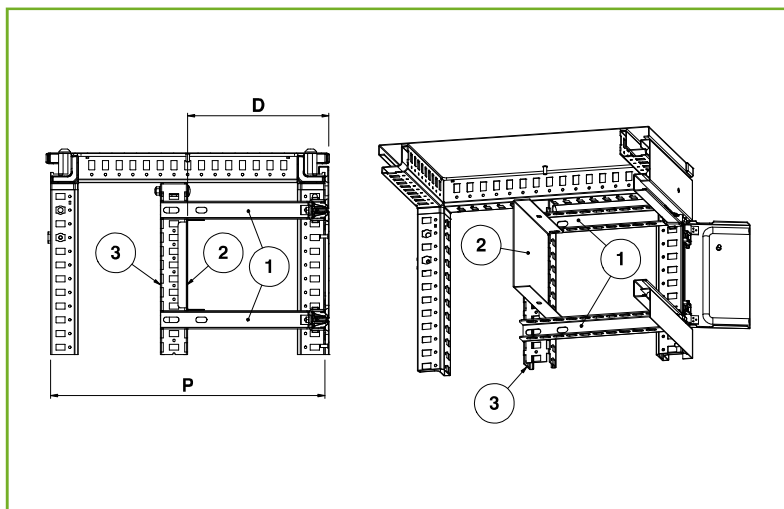
LEGENDA

RIF.	DESCRIZIONE
1	DIVISORIO ORIZZONTALE TOTALE: EUDO
2	PIASTRA: EUPU

DIVISORI ORIZZONTALI*

PROF. ARMADIO		DIVISORIO PROF. PARZIALE		DIVISORIO PROF. TOTALE	
P	D MAX.	LARGH. ARM. 600	LARGH. ARM. 800	LARGH. ARM. 600	LARGH. ARM. 800
400	105	EUDO-060010	EUDO-080010	EUDO-060040	EUDO-080040
400	155	EUDO-060015	EUDO-080015	EUDO-060040	EUDO-080040
500	105	EUDO-060010	EUDO-080010	EUDO-060050	EUDO-080050
500	155	EUDO-060015	EUDO-080015	EUDO-060050	EUDO-080050
500	255	EUDO-060025	EUDO-080025	EUDO-060050	EUDO-080050
600	105	EUDO-060010	EUDO-080010	EUDO-060060	EUDO-080060
600	155	EUDO-060015	EUDO-080015	EUDO-060060	EUDO-080060
600	255	EUDO-060025	EUDO-080025	EUDO-060060	EUDO-080060
600	355	EUDO-060040	EUDO-080040	EUDO-060060	EUDO-080060
800	105	EUDO-060010	EUDO-080010	EUDO-060080	EUDO-080080
800	155	EUDO-060015	EUDO-080015	EUDO-060080	EUDO-080080
800	255	EUDO-060025	EUDO-080025	EUDO-060080	EUDO-080080
800	355	EUDO-060040	EUDO-080040	EUDO-060080	EUDO-080080

* Pezzo singolo

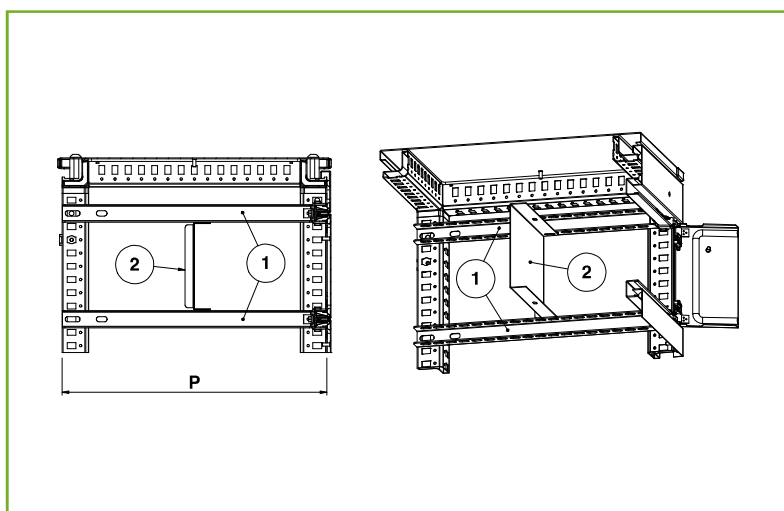


LEGENDA

RIF.	DESCRIZIONE
1	TRAVERSINO PARZIALE: WTPR
2	PIASTRA: EUPU
3*	PROFILO WTPR-050180CP (H=1800)
3*	PROFILO WTPR-050200CP (H=2000)

* Ordinare separatamente squadrette di fissaggio profili WTSF-001CP

Modulari



LEGENDA

RIF.	DESCRIZIONE
1	TRAVERSINO TOTALE: WTPR
2	PIASTRA: EUPU

TRAVERSINI*

PROF. ARMADIO		PROF. PARZIALE	PROF. TOTALE
P	D MAX.	CODICE WTPR	CODICE WTPR
400	105	–	WTPR-033040
400	155	WTPR-033015	WTPR-033040
500	105	–	WTPR-033050
500	155	WTPR-033015	WTPR-033050
500	255	WTPR-033025	WTPR-033050
600	105	–	WTPR-033060
600	155	WTPR-033015	WTPR-033060
600	255	WTPR-033025	WTPR-033060
600	355	WTPR-033040	WTPR-033060
800	105	–	WTPR-033080
800	155	WTPR-033015	WTPR-033080
800	255	WTPR-033025	WTPR-033080
800	355	WTPR-033040	WTPR-033080

* Nr. 2 pezzi

2. SCELTA DEL FRONTE QUADRO, TRAMITE SEMPLICE SELEZIONE DI PANNELLI/PORTE

PANNELLI FRONTALI WTCI

REALIZZAZIONE
In lamiera d'acciaio.

VERNICIATURA
Ciclo standard di finitura ETA: primer a base di vernice con deposizione a cataforesi con resina epossidica e finitura con polveri termoindurenti. Colore: RAL 7035 bucciato.



PANNELLI FRONTALI

CODICE	LARGHEZZA	
	ARMADIO	
WTCI060100	600	
WTCI080100	800	

PORTE CIECHE EUPD

REALIZZAZIONE
In lamiera d'acciaio complete di guarnizioni di tenuta e sistema di chiusura.

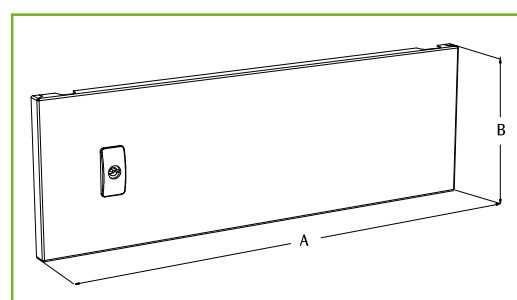
COMPOSIZIONE
Pezzo singolo.

VERNICIATURA
Ciclo standard di finitura ETA: primer a base di vernice con deposizione a cataforesi con resina epossidica e finitura con polveri termoindurenti. Colore: RAL 7035 bucciato.



PORTE CIECHE

CODICE	DIMENSIONI	
	A	B
EUPD060020	600	200
EUPD060030	600	300
EUPD060040	600	400
EUPD060050	600	500
EUPD060060	600	600
EUPD060070	600	700
EUPD060080	600	800
EUPD060090	600	900
EUPD060100	600	1000
EUPD060120	600	1200
EUPD080020	800	200
EUPD080030	800	300
EUPD080040	800	400
EUPD080050	800	500
EUPD080060	800	600
EUPD080070	800	700
EUPD080080	800	800
EUPD080090	800	900
EUPD080100	800	1000
EUPD080120	800	1200



Traversino orizzontale EU50 da ordinare a parte.

Modulari

PORTE FORATE EUPD-M

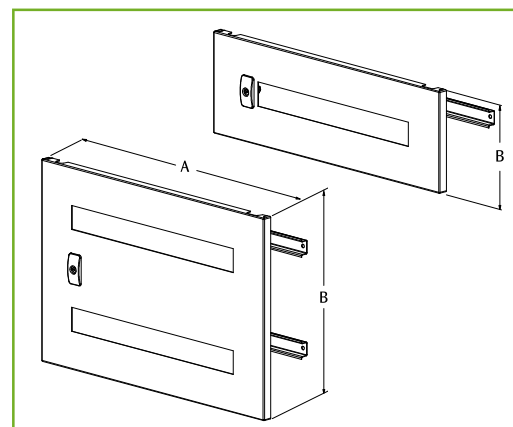
REALIZZAZIONE
In lamiera d'acciaio.

COMPOSIZIONE
Pezzo singolo completo di profili DIN.

VERNICIATURA
Ciclo standard di finitura ETA: primer a base di vernice con deposizione a cataforesi con resina epossidica e finitura con polveri termoindurenti. Colore: RAL 7035 bucciato.



Traversino orizzontale EU50 da ordinare a parte.



PORTE FORATE

CODICE	DIMENSIONI		N. MODULI (18 MM)
	A	B	
EUPD060020M	600	200	1x22
EUPD060040M	600	400	2x24
EUPD080020M	800	200	1x33
EUPD080040M	800	400	2x35

3. SCELTA DELL'ALLESTIMENTO INTERNO

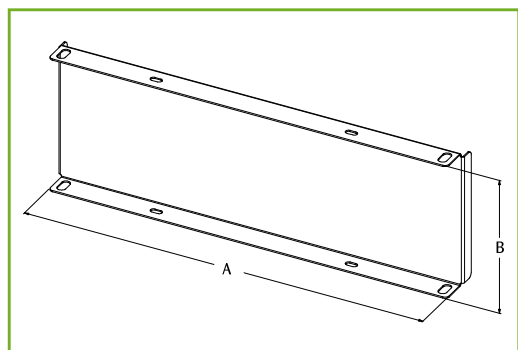
PIASTRE P.A. EUPU

REALIZZAZIONE

In lamiera d'acciaio sendzimir.

COMPOSIZIONE

Pezzo singolo completo di accessori di montaggio.



PIASTRE P.A.				
CODICE EUPU	DIMENSIONI		DIM. PIASTRA	
	LARGH.	ALT.	A	B
EUPU-060020	600	200	490	165
EUPU-060030	600	300	490	265
EUPU-060040	600	400	490	365
EUPU-060050	600	500	490	465
EUPU-060060	600	600	490	565
EUPU-060070	600	700	490	665
EUPU-060080	600	800	490	765
EUPU-060090	600	900	490	865
EUPU-060100	600	1000	490	965
EUPU-060120	600	1200	490	1165
EUPU-080020	800	200	690	165
EUPU-080030	800	300	690	265
EUPU-080040	800	400	690	365
EUPU-080050	800	500	690	465
EUPU-080060	800	600	690	565
EUPU-080070	800	700	690	665
EUPU-080080	800	800	690	765
EUPU-080090	800	900	690	865
EUPU-080100	800	1000	690	965
EUPU-080120	800	1200	690	1165

Modulari

TRAVERSINO ORIZZONTALE DI BATTUTA EUSO

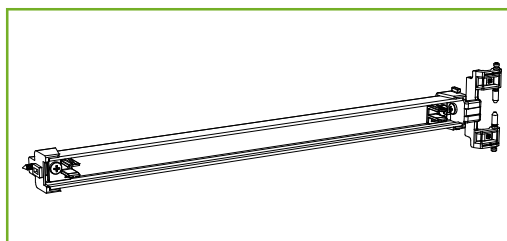
Necessario per consentire il fissaggio della porta EUPD sulla struttura; da ordinare in combinazione porta+porta oppure porta+cimasa.

REALIZZAZIONE

In lamiera d'acciaio sendzimir.

COMPOSIZIONE

Pezzo singolo completo di blocchetti di chiusura, cerniere per fissaggio su porta cieca EUPD, viteria e accessori di montaggio.



TRAV. ORIZ. FISSAGGIO PORTA EUPD

CODICE EUSO	LARGHEZZA ARMADIO
EUSO-000600C	600
EUSO-000800C	800

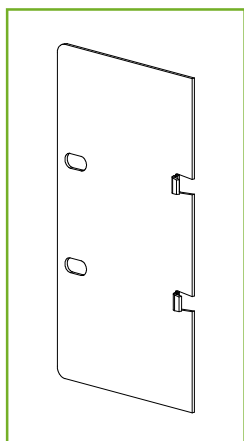
SEPARATORI VERTICALI EUSV

REALIZZAZIONE

In lamiera d'acciaio sendzimir.

COMPOSIZIONE

Nr. 2 pezzi completi di accessori di montaggio.



SEPARATORI VERTICALI				
ALT. PORTA	PROFONDITÀ CUBICOLO "D" MM			
	105	155	255	355
	CODICE EUSV	CODICE EUSV	CODICE EUSV	CODICE EUSV
200	EUSV-010020	EUSV-015020	EUSV-025020	EUSV-035020
300	EUSV-010030	EUSV-015030	EUSV-025030	EUSV-035030
400	EUSV-010040	EUSV-015040	EUSV-025040	EUSV-035040
500	EUSV-010050	EUSV-015050	EUSV-025050	EUSV-035050
600	EUSV-010060	EUSV-015060	EUSV-025060	EUSV-035060
700	EUSV-010070	EUSV-015070	EUSV-025070	EUSV-035070
800	EUSV-010080	EUSV-015080	EUSV-025080	EUSV-035080
900	EUSV-010090	EUSV-015090	EUSV-025090	EUSV-035090
1000	EUSV-010100	EUSV-015100	EUSV-025100	EUSV-035100
1200	EUSV-010120	EUSV-015120	EUSV-025120	EUSV-035120

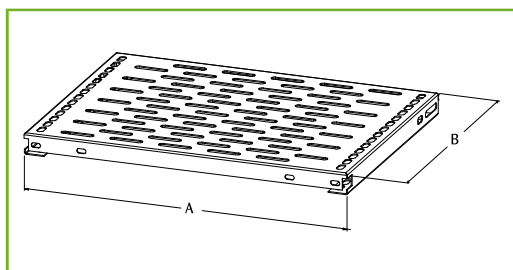
DIVISORI ORIZZONTALI EUDO

REALIZZAZIONE

In lamiera d'acciaio sendzimir.

COMPOSIZIONE

Pezzo singolo completo di accessori di montaggio.



Modulari

DIVISORI ORIZZONTALI

CODICE EUDO	LARGHEZZA ARMADIO	DIMENSIONI	
		A	B
EUDO-060010	600	496	122
EUDO-060015	600	496	172
EUDO-060025	600	496	272
EUDO-060040	600	496	372
EUDO-060050	600	496	472
EUDO-060060	600	496	572
EUDO-060080	600	496	772
EUDO-080010	800	696	122
EUDO-080015	800	696	172
EUDO-080025	800	696	272
EUDO-080040	800	696	372
EUDO-080050	800	696	472
EUDO-080060	800	696	572
EUDO-080080	800	696	772

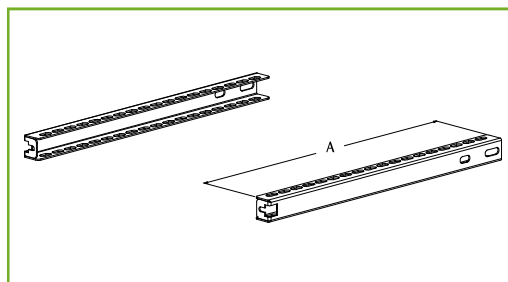
TRAVERSINI WTPR

REALIZZAZIONE

In lamiera d'acciaio sendzimir.

COMPOSIZIONE

Nr. 2 pezzi completi di accessori di montaggio.



TRAVERSINI

CODICE WTPR	LUNGHEZZA
WTPR-033015	172
WTPR-033025	272
WTPR-033040	372
WTPR-033050	472
WTPR-033060	572
WTPR-033080	772

KIT UNIONE EUKU-004

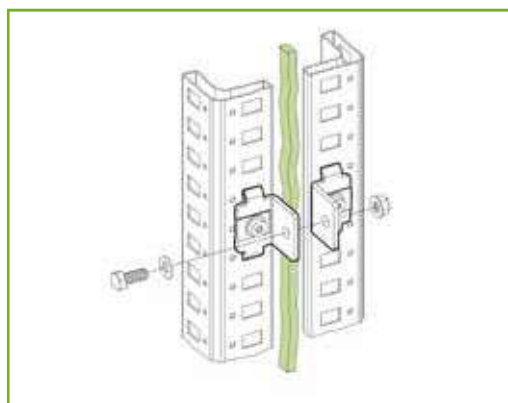
REALIZZAZIONE

In lamiera d'acciaio zincopassivato, consente l'unione degli armadi a porte multiple in modo veloce ed efficace.

COMPOSIZIONE

Nr. 8 pezzi completi di accessori di montaggio.

Per sollevare batterie di armadi unite con il kit EUKU-004, è necessario l'utilizzo delle squadrette di sollevamento WTSS-001 (cfr. pag. 76).



PANNELLI LATERALI EUFI-M

REALIZZAZIONE

In lamiera d'acciaio con piega strutturata.

COMPOSIZIONE

Nr. 2 pezzi completi di viteria di montaggio.

VERNICIATURA

Ciclo standard di finitura ETA: primer a base di vernice con deposizione a cataforesi con resina epossidica e finitura con polveri termoindurenti. Colore: RAL 7035 bucciato.



PANNELLI LATERALI		
CODICE	LARGHEZZA	ALTEZZA
EUFI040180M	400	1800
EUFI040200M	400	2000
EUFI040220M	400	2200
EUFI050180M	500	1800
EUFI050200M	500	2000
EUFI050220M	500	2200
EUFI060180M	600	1800
EUFI060200M	600	2000
EUFI060220M	600	2200
EUFI080180M	800	1800
EUFI080200M	800	2000
EUFI080220M	800	2200

Modulari

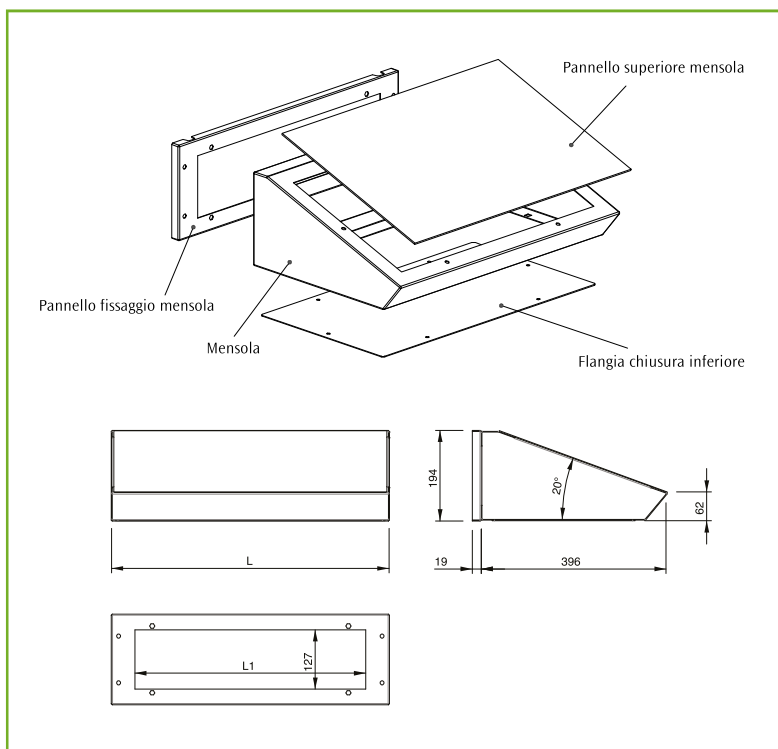
MENSOLA PER ARMADIO A PORTE MULTIPLE EULE

REALIZZAZIONE

In lamiera d'acciaio.

VERNICIATURA

Ciclo standard di finitura ETA: primer a base di vernice con deposizione a cataforesi con resina epossidica e finitura con polveri termoindurenti. Colore: RAL 7035 bucciato.



MENSOLA PER ARMADIO A PORTE MULTIPLE

CODICE EULE	LARGHEZZA ARMADIO	L	L1
EULE000600	600	594	494
EULE000800	800	794	694



Modulari



RAL 7035



RAL 5020



Pannelli laterali EUFI, cfr. pag. 58



Zoccolo universale EUZE, cfr. pag. 62

REALIZZAZIONE/COMPOSIZIONE

La soluzione è composta da:

- struttura E NUX in lamiera d'acciaio ad alto limite di snervamento e fondo con ingresso cavi regolabile
- tetto in lamiera d'acciaio
- porta frontale in lamiera d'acciaio con plexi, completa di sistema di chiusura a doppia aletta Ø 3 mm con azionamento a leva (in alternativa, disponibile porta cieca)
- pannello posteriore in lamiera d'acciaio.

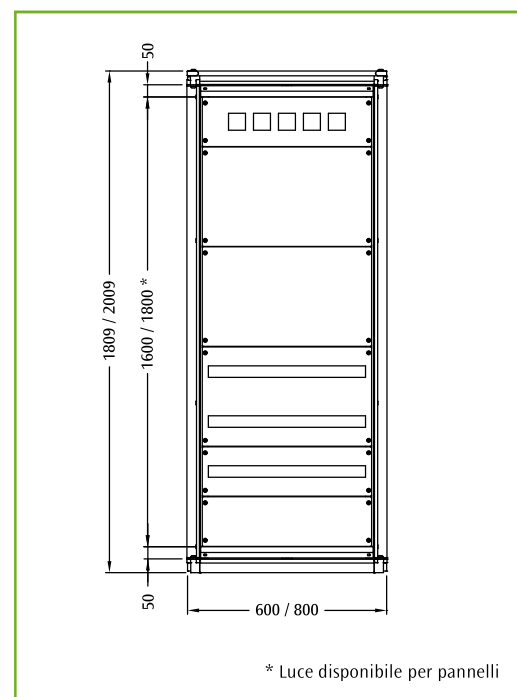
VERNICIATURA

Ciclo standard di finitura ETA: primer a base di vernice con deposizione a cataforesi con resina epossidica e finitura con polveri termoindurenti:

- struttura: colore RAL 7035 liscio
- pannello posteriore: colore RAL 7035 bucciato
- tetto: colore RAL 5020 bucciato.

GRADO DI PROTEZIONE

- IP55 in accordo alla IEC EN62208; EN60529
- NEMA 12 in accordo alla UL508A; UL50
- grado di resistenza all'urto IK10 in accordo alla IEC EN62208; EN62262.



ARMADIO MONTATO CON PORTA PLEXI

DIMENSIONI			CODICE
LARGH.	ALT.	PROF.	E NUX
600	1800	400	ENUX061804PV
600	1800	500	ENUX061805PV
600	1800	600	ENUX061806PV
600	1800	800	ENUX061808PV
800	1800	400	ENUX081804PV
800	1800	500	ENUX081805PV
800	1800	600	ENUX081806PV
800	1800	800	ENUX081808PV
600	2000	400	ENUX062004PV
600	2000	500	ENUX062005PV
600	2000	600	ENUX062006PV
600	2000	800	ENUX062008PV
800	2000	400	ENUX082004PV
800	2000	500	ENUX082005PV
800	2000	600	ENUX082006PV
800	2000	800	ENUX082008PV

In alternativa, per armadio montato con porta cieca, cfr. i codici ENUX...PR a pag. 36 e 37.

Ai codici prescelti aggiungere la cornice EUSM.

ARMADIO IN KIT CON PORTA PLEXI

DIMENSIONI			TETTO +	PORTA PLEXI +	PAN. POST. +
LARGH.	ALT.	PROF.	FONDO	MONT. STRUTT. ANT.	MONT. STRUTT. POST
600	1800	400	EUTF060040	EUPV060180	EURE060180
600	1800	500	EUTF060050	EUPV060180	EURE060180
600	1800	600	EUTF060060	EUPV060180	EURE060180
600	1800	800	EUTF060080	EUPV060180	EURE060180
800	1800	400	EUTF080040	EUPV080180	EURE080180
800	1800	500	EUTF080050	EUPV080180	EURE080180
800	1800	600	EUTF080060	EUPV080180	EURE080180
800	1800	800	EUTF080080	EUPV080180	EURE080180
600	2000	400	EUTF060040	EUPV060200	EURE060200
600	2000	500	EUTF060050	EUPV060200	EURE060200
600	2000	600	EUTF060060	EUPV060200	EURE060200
600	2000	800	EUTF060080	EUPV060200	EURE060200
800	2000	400	EUTF080040	EUPV080200	EURE080200
800	2000	500	EUTF080050	EUPV080200	EURE080200
800	2000	600	EUTF080060	EUPV080200	EURE080200
800	2000	800	EUTF080080	EUPV080200	EURE080200

In alternativa, per porta cieca, cfr. i codici EUPO a pag. 36 e 37.

Ai codici prescelti aggiungere la cornice EUSM.

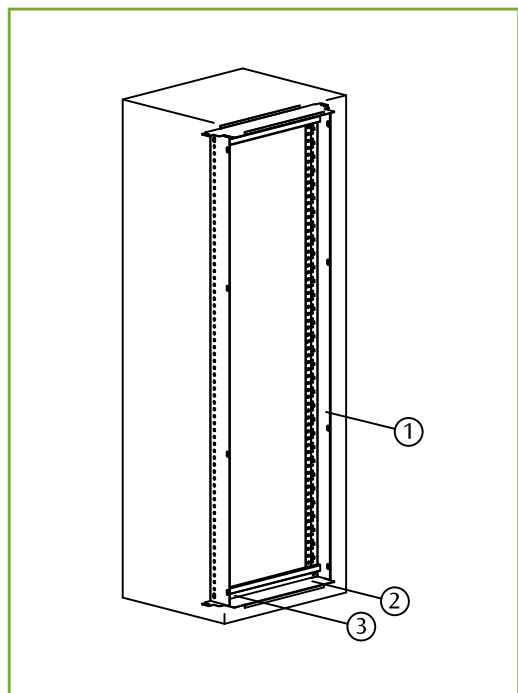
Modulari

CORNICE MODULARE EUSM

REALIZZAZIONE/COMPOSIZIONE

Coppia di montanti e traverse (rif. 1 e rif. 2) in lamiera d'acciaio sendzimir pressopiegata.

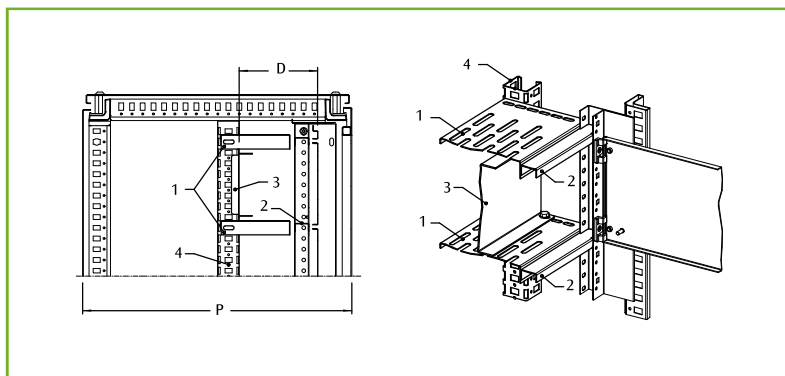
Profili di tamponamento (rif. 3) in lamiera d'acciaio verniciati RAL 7035 bucciato.



CORNICE MODULARE

CODICE	DIMENSIONI		RIF.	DESCRIZIONE
	LARGH.	ALT.		
EUSM060180	600	1800	1	COPPIA DI MONTANTI
			2	COPPIA DI TRAVERSE
			3	COPPIA DI PROFILI DI TAMPONAMENTO
EUSM080180	800	1800	1	COPPIA DI MONTANTI
			2	COPPIA DI TRAVERSE
			3	COPPIA DI PROFILI DI TAMPONAMENTO
EUSM060200	600	2000	1	COPPIA DI MONTANTI
			2	COPPIA DI TRAVERSE
			3	COPPIA DI PROFILI DI TAMPONAMENTO
EUSM080200	800	2000	1	COPPIA DI MONTANTI
			2	COPPIA DI TRAVERSE
			3	COPPIA DI PROFILI DI TAMPONAMENTO

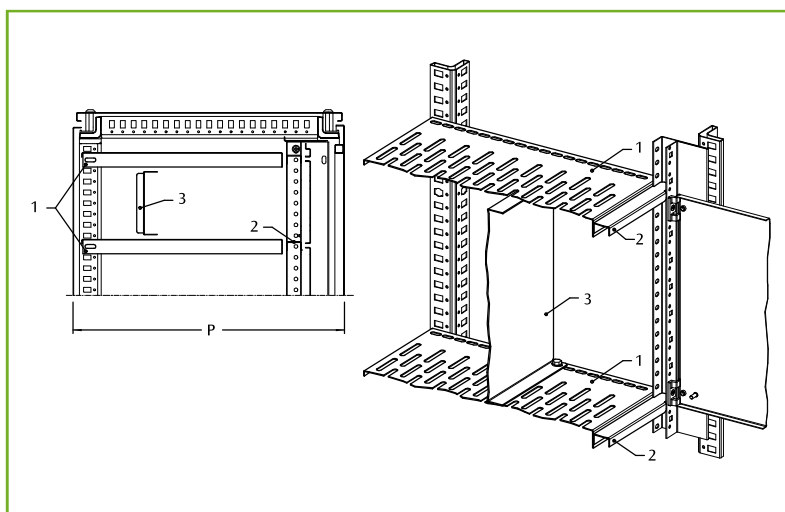
1. IDENTIFICAZIONE DELLA CONFIGURAZIONE SU BASE E NUX



LEGENDA	
RIF.	DESCRIZIONE
1	DIVISORIO ORIZZONTALE PARZIALE: EUDO
2	SEPARATORE ANTERIORE: EUSA
3	PIASTRA: EUPU
4*	PROFILO WTPR-050180CP (H=1800)
4*	PROFILO WTPR-050200CP (H=2000)

* Ordinare separatamente squadrette di fissaggio profili WTSF-001CP

Modulari

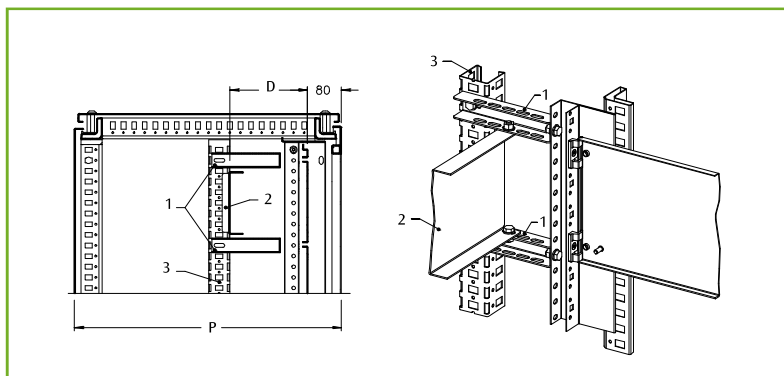


LEGENDA	
RIF.	DESCRIZIONE
1	DIVISORIO ORIZZONTALE TOTALE: EUDO
2	SEPARATORE ANTERIORE: EUSA
3	PIASTRA: EUPU

DIVISORI ORIZZONTALI*

PROF. ARMADIO		DIVISORIO PARZIALE		DIVISORIO TOTALE	
P	D MAX.	LARGH. ARM. 600	LARGH. ARM. 800	LARGH. ARM. 600	LARGH. ARM. 800
400	125	EUDO-060010	EUDO-080010	EUDO-060025	EUDO-080025
400	175	EUDO-060015	EUDO-080015	EUDO-060025	EUDO-080025
500	125	EUDO-060010	EUDO-080010	EUDO-060040	EUDO-080040
500	175	EUDO-060015	EUDO-080015	EUDO-060040	EUDO-080040
500	275	EUDO-060025	EUDO-080025	EUDO-060040	EUDO-080040
600	125	EUDO-060010	EUDO-080010	EUDO-060050	EUDO-080050
600	175	EUDO-060015	EUDO-080015	EUDO-060050	EUDO-080050
600	275	EUDO-060025	EUDO-080025	EUDO-060050	EUDO-080050
600	375	EUDO-060040	EUDO-080040	EUDO-060050	EUDO-080050
800	125	EUDO-060010	EUDO-080010	EUDO-060070	EUDO-080070
800	175	EUDO-060015	EUDO-080015	EUDO-060070	EUDO-080070
800	275	EUDO-060025	EUDO-080025	EUDO-060070	EUDO-080070
800	375	EUDO-060040	EUDO-080040	EUDO-060070	EUDO-080070

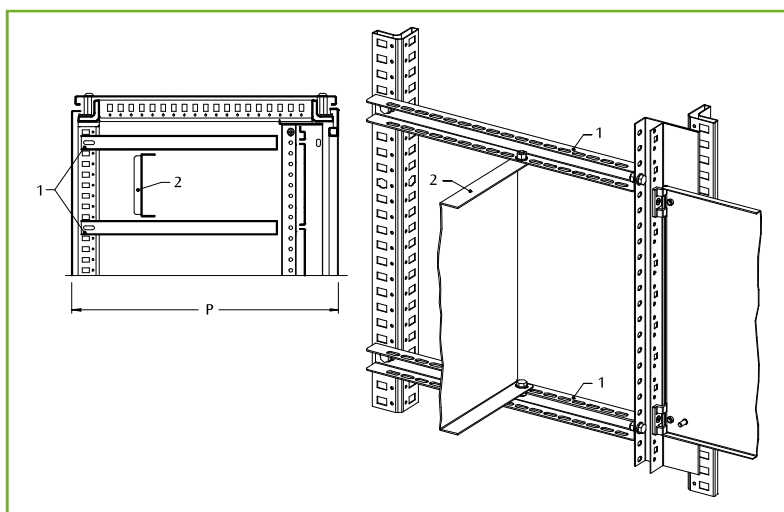
* Pezzo singolo



LEGENDA

RIF.	DESCRIZIONE
1	TRAVERSINO PARZIALE: WTPR
2	PIASTRA: EUPU
3*	PROFILI WTPR-050180CP (H=1800)
3*	PROFILI WTPR-050200CP (H=2000)

* Ordinare separatamente squadrette di fissaggio profili WTSF-001CP



LEGENDA

RIF.	DESCRIZIONE
1	TRAVERSINO TOTALE: WTPR
2	PIASTRA: EUPU

Modulari

TRAVERSINI*

PROF. ARMADIO		PROF. PARZIALE	PROF. TOTALE
P	D MAX.	CODICE WTPR	CODICE WTPR
400	125	-	WTPR-033025
400	175	WTPR-033015	WTPR-033025
500	125	-	WTPR-033040
500	175	WTPR-033015	WTPR-033040
500	275	WTPR-033025	WTPR-033040
600	125	-	WTPR-033050
600	175	WTPR-033015	WTPR-033050
600	275	WTPR-033025	WTPR-033050
600	375	WTPR-033040	WTPR-033050
800	125	-	WTPR-033070
800	175	WTPR-033015	WTPR-033070
800	275	WTPR-033025	WTPR-033070
800	375	WTPR-033040	WTPR-033070

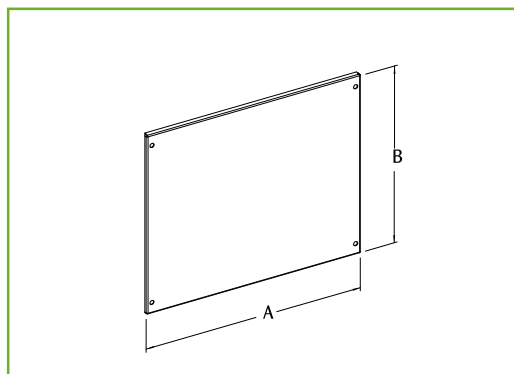
* Nr. 2 pezzi

2. SCELTA DEL FRONTE QUADRO, TRAMITE SEMPLICE SELEZIONE DI PANNELLI/PORTE

PANNELLI CIECHI EUPM

REALIZZAZIONE
In lamiera d'acciaio verniciata RAL 7035 bucciato.

COMPOSIZIONE
Pezzo singolo completo di accessori di montaggio.



PANNELLI CIECHI

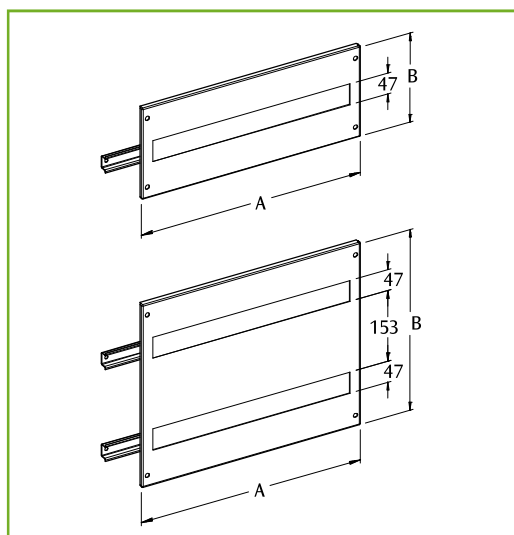
CODICE EUPM	LARGH. ARM.	DIMENSIONI	
		A	B
EUPM060020	600	476	200
EUPM060030	600	476	300
EUPM060040	600	476	400
EUPM060050	600	476	500
EUPM060060	600	476	600
EUPM060070	600	476	700
EUPM060080	600	476	800
EUPM080020	800	676	200
EUPM080030	800	676	300
EUPM080040	800	676	400
EUPM080050	800	676	500
EUPM080060	800	676	600
EUPM080070	800	676	700
EUPM080080	800	676	800

Modulari

PANNELLI FORATI EUPM - M

REALIZZAZIONE
In lamiera d'acciaio verniciata RAL 7035 bucciato.

COMPOSIZIONE
Pezzo singolo completo di accessori di montaggio e profili DIN.



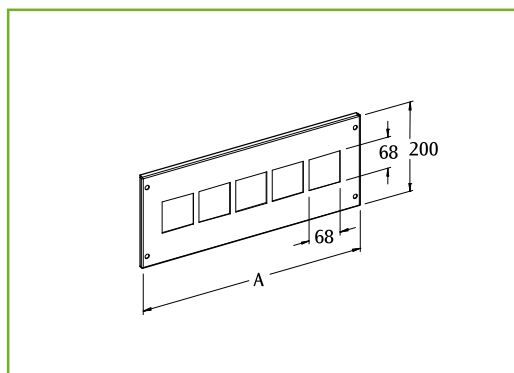
PANNELLI FORATI

CODICE EUPM-M	LARGH. ARM.	DIMENSIONI		N. MOD. 18 MM
		A	B	
EUPM060020M	600	476	200	1x24
EUPM060040M	600	476	400	2x24
EUPM080020M	800	676	200	1x35
EUPM080040M	800	676	400	2x35

PANNELLI DA INCASSO EUPH

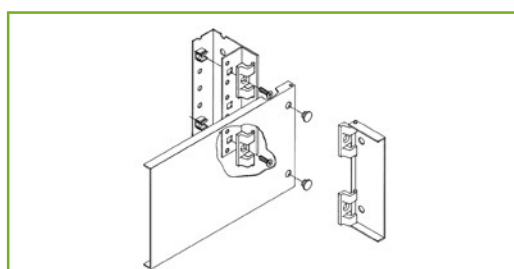
REALIZZAZIONE
In lamiera d'acciaio verniciata RAL 7035 bucciato.

COMPOSIZIONE
Pezzo singolo completo di accessori di montaggio con cerniere.



PANNELLI DA INCASSO

CODICE EUPH	LARGH. ARMADIO	DIMENSIONI
		A
EUPH060020	600	476
EUPH080020	800	676



CERNIERE MDWA-025

Di facile applicazione, consentono l'apertura a 90° del pannello/porta. Realizzate in lega di zinco.

COMPOSIZIONE
Confezione: nr. 2 pezzi con accessori di montaggio.

3. SCELTA DELL'ALLESTIMENTO INTERNO

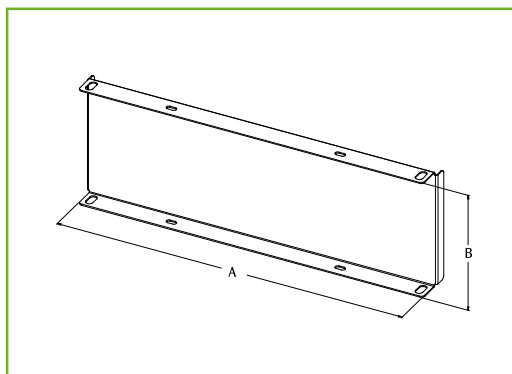
PIASTRE P.A. EUPU

REALIZZAZIONE

In lamiera d'acciaio sendzimir.

COMPOSIZIONE

Pezzo singolo completo di accessori di montaggio.



PIASTRE P.A.

CODICE EUPU	LARGH.	ALT.	DIMENSIONI	
	ARM.	PAN.	A	B
EUPU-060020	600	200	490	165
EUPU-060030	600	300	490	265
EUPU-060040	600	400	490	365
EUPU-060050	600	500	490	465
EUPU-060060	600	600	490	565
EUPU-060070	600	700	490	665
EUPU-060080	600	800	490	765
EUPU-080020	800	200	690	165
EUPU-080030	800	300	690	265
EUPU-080040	800	400	690	365
EUPU-080050	800	500	690	465
EUPU-080060	800	600	690	565
EUPU-080070	800	700	690	665
EUPU-080080	800	800	690	765

Modulari

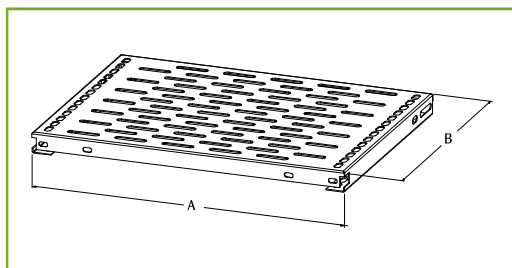
DIVISORI ORIZZONTALI EUDO

REALIZZAZIONE

In lamiera d'acciaio sendzimir.

COMPOSIZIONE

Pezzo singolo completo di accessori di montaggio.



DIVISORI ORIZZONTALI

CODICE EUDO	LARGH.	DIMENSIONI	
	ARM.	A	B
EUDO-060010	600	496	122
EUDO-060015	600	496	172
EUDO-060025	600	496	272
EUDO-060040	600	496	372
EUDO-060050	600	496	472
EUDO-060070	600	496	672
EUDO-080010	800	696	122
EUDO-080015	800	696	172
EUDO-080025	800	696	272
EUDO-080040	800	696	372
EUDO-080050	800	696	472
EUDO-080070	800	696	672

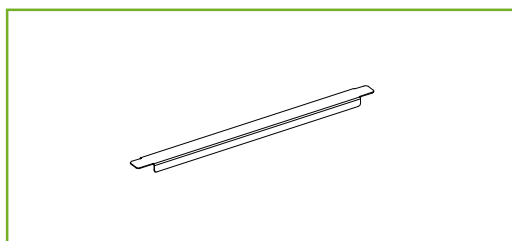
SEPARATORI ANTERIORI EUSA

REALIZZAZIONE

In lamiera d'acciaio sendzimir.

COMPOSIZIONE

Pezzo singolo completo di accessori di montaggio.



SEPARATORI ANTERIORI

CODICE EUSA	LARGHEZZA
	ARMADIO
EUSA-000600	600
EUSA-000800	800

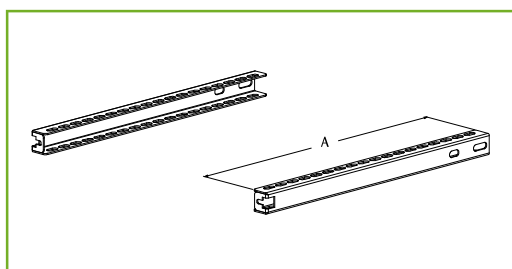
TRAVERSINI WTPR

REALIZZAZIONE

In lamiera d'acciaio sendzimir.

COMPOSIZIONE

Confezione nr. 2 pezzi completi di accessori di montaggio.



TRAVERSINI

CODICE WTPR	LUNGHEZZA
	A
WTPR-033015	172
WTPR-033025	272
WTPR-033040	372
WTPR-033050	472
WTPR-033070	672