



Per la scelta del riscaldatore, consultare la Sezione tecnica a pag. 363.



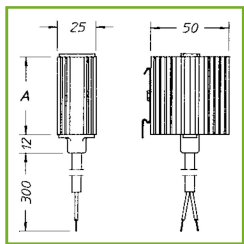
RISCALDATORI WI271 WI273 WI274



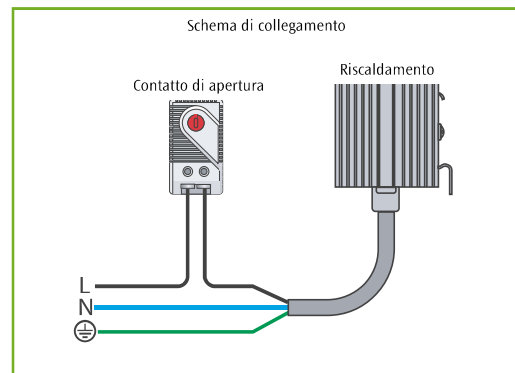
ELEMENTO RISCALDANTE
PTC (semiconduttore)

GRADO DI PROTEZIONE
IP44

CLASSE DI PROTEZIONE
I (conduttore di protezione a terra)



RISCALDATORI			
CODICE	POTENZA	TENSIONE V	DIM.
WI	WATT	AC/DC	A
WI271	10	120/240	52
WI273	20	120/240	60
WI274	30	120/240	70



RISCALDATORI WI250 WI255 WI260 WI265 WI270

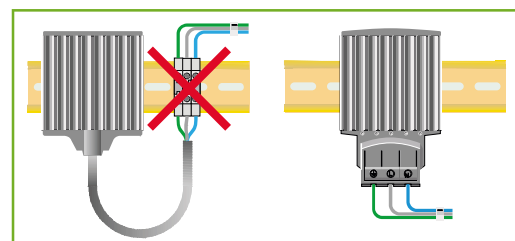
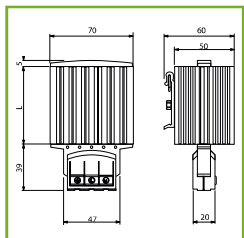


ELEMENTO RISCALDANTE
PTC (semiconduttore)

GRADO DI PROTEZIONE
IP20

CLASSE DI PROTEZIONE
I (conduttore di protezione a terra)

Articolo fornito senza cavo.



RISCALDATORI			
CODICE	POTENZA	TENSIONE V	DIM.
WI	WATT	AC/DC	A
WI250	15	120/240	65
WI255	30	120/240	65
WI260	45	120/240	65
WI265	75	120/240	140
WI270	150	120/240	220

RISCALDATORI WI277 WI279



CARATTERISTICHE TECNICHE

Portata d'aria: 45 m³/h (50Hz) e/o 54 m³/h (60Hz)
 Temperatura di superficie: Max 75°C
 Ciclo di vita: 50.000 ore a 25°C

GRADO DI PROTEZIONE

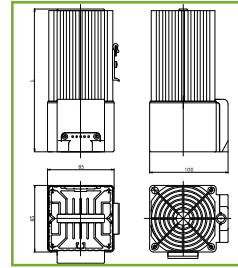
IP20

CLASSE DI PROTEZIONE

I (conduttore di protezione a terra)

RISCALDATORI

CODICE	POTENZA	TENSIONE V	DIM.
WI	WATT	AC	A
WI277	250	230/50-60	182
WI279	400	230/50-60	222



RISCALDATORE A VENTOLA CON TERMOSTATO WIRV



ELEMENTO RISCALDANTE
 PTC (semiconduttore)

REGOLAZIONE TEMPERATURA
 +0°C ÷ +60°C

GRADO DI PROTEZIONE

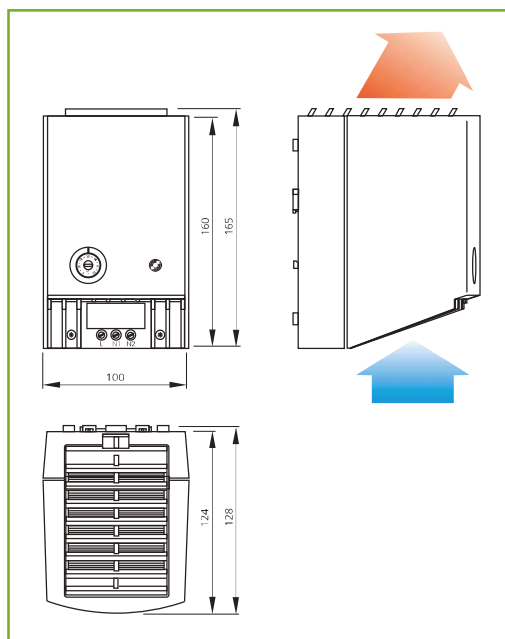
IP20

CLASSE DI PROTEZIONE

II (doppio isolamento)

RISCALDATORI

CODICE	POTENZA TERMICA	TENSIONE	PORTATA
WIRV	WATT		m ³ /h
WIRV-010	475 W (50 Hz) - 550 W (60 Hz)	230 V AC 50/60 Hz	35
WIRV-010V	400 W (50 Hz) - 550 W (60 Hz)	110 V AC 50/60 Hz	35
WIRV-020	550 W (50 Hz) - 550 W (60 Hz)	230 V AC 50/60 Hz	45
WIRV-020V	510 W (50 Hz) - 550 W (60 Hz)	110 V AC 50/60 Hz	45





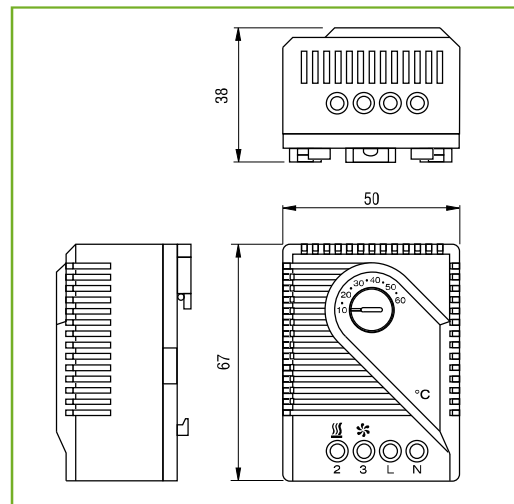
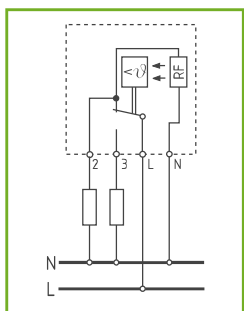
REGOLATORE DI TEMPERATURA W1280



CARATTERISTICHE TECNICHE

Tensione: 230 V AC
 Campo di regolazione: +5°C +60°C
 Portata dei contatti:
 • chiusura 5A/250 V AC
 • apertura 10A/250 V AC
 Collegamento a 4 poli 2,5 mm²
 Fissaggio a clip su guida DIN 35 mm
 Custodia: materiale termoplastico UL 94 V0
 Dimensioni: 67x50x38 mm

GRADO DI PROTEZIONE
 IP20



REGOLATORE ELETTRONICO DI TEMPERATURA E UMIDITÀ W1290

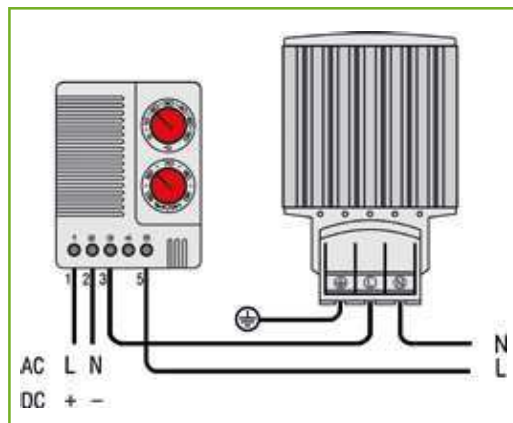
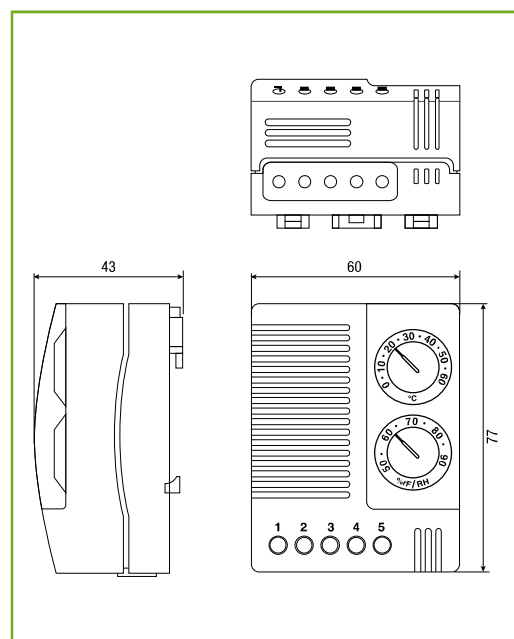
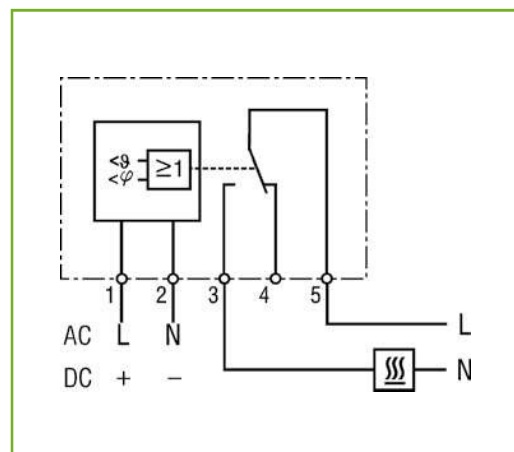


CARATTERISTICHE TECNICHE

Tensione di alimentazione: 100 – 240 V AC
 Regolazione di temperatura: 0°C ÷ +60°C
 Sensibilità d'intervento: ± 2°C
 Regolazione umidità relativa: 50% ÷ 90%
 Tempo di risposta: circa 5 secondi
 Portata dei contatti: max 240 V 10 A
 Rivelatore di funzionamento: led
 Fissaggio a clip su guida DIN 35 mm
 Custodia: materiale termoplastico UL 94 V0
 Dimensioni: 60x77x43 mm

GRADO DI PROTEZIONE
 IP20

* Versione 120 V disponibile su richiesta



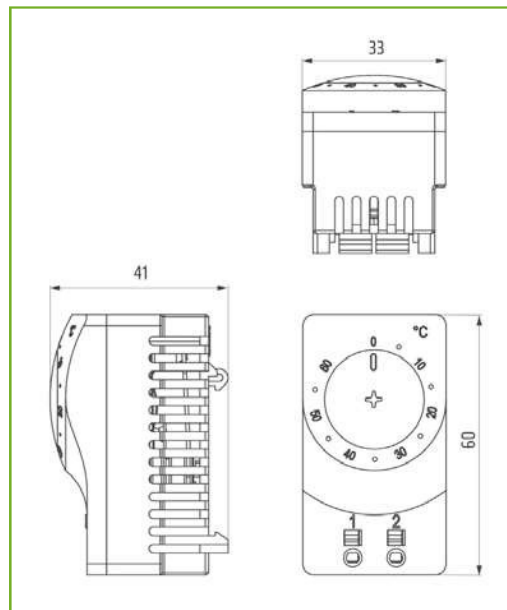


CARATTERISTICHE TECNICHE

Isteresi di commutazione: 7 K (tolleranza ± 4 K)
 Sonda: a bimetallo
 Tipo di contatto: a scatto
 Durata utile: 100.000 cicli verificati
 Tensione di esercizio Max. e Range di Frequenza: AC 250 V, 50-60 HZ
 Corrente di accensione max.: AC 16 A per 10 sec.
 Connessione: 2 morsetti Push-In
 Filo rigido 2,5 mm² (AWG 14)
 Filo flessibile 1,5 mm² (AWG 16)
 Fissaggio: clip per guida DIN 35 mm, EN 60715
 Alloggiamento: plastica UL94 V-0, grigio luminoso
 Dimensioni: 60 x 33 x 41 mm
 Peso: circa 40 g
 Posizione di montaggio: qualsiasi
 Temperatura ambiente di funzionamento/magazzinaggio:
 -45 °C ... +80 °C (-49 °F ... +176 °F)
 Umidità ambientale di funzionamento/magazzinaggio:
 max. 90% RH (senza condensa)
 Categoria di sovratensione / Altitudine: II: fino a 5.000 m; III: fino a 2.000 m

GRADO DI PROTEZIONE

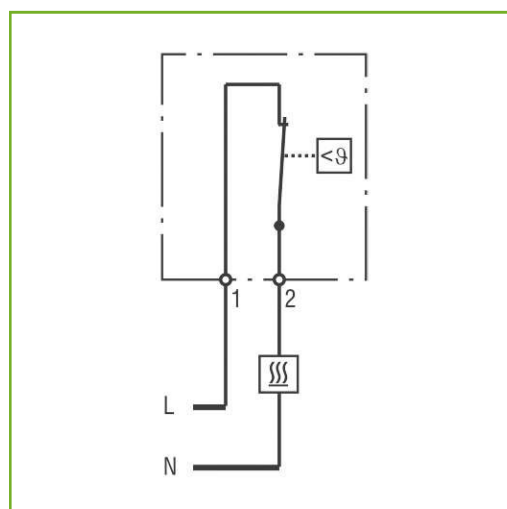
IP20 / III



**TERMOSTATO WI282
CON CONTATTO NC DI APERTURA**

Il contatto si apre all'aumento della temperatura. Per il controllo della temperatura dell'aria dei quadri elettrici:

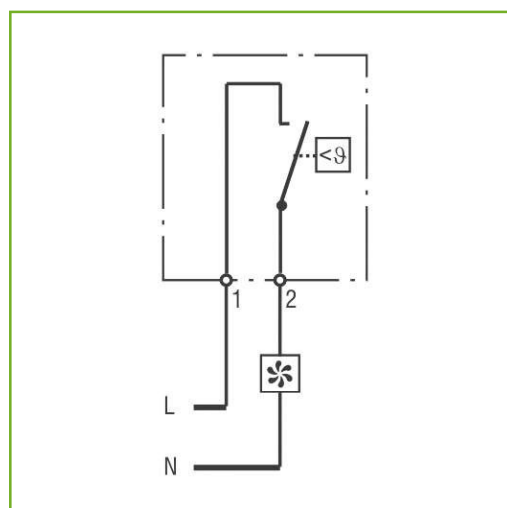
- Riscaldamento
- Ventilazione
- Trasmissione di segnali



**TERMOSTATO WI284
CON CONTATTO NO DI CHIUSURA**

Il contatto si chiude all'aumento della temperatura. Per il controllo della temperatura dell'aria dei quadri elettrici:

- Riscaldamento
- Ventilazione
- Trasmissione di segnali





TERMOSTATO WI286

Due termostati in un unico articolo:

- Termostato (con contatto NC) per la regolazione dei riscaldatori
- Termostato (con contatto NO) per la regolazione dei ventilatori e degli scambiatori, o come dispositivo di sicurezza per il superamento del limite massimo di temperatura.

CARATTERISTICHE TECNICHE:

Campo regolazione (NC – NO): 0°C ÷ +60°C

Potere apertura max:

250 V AC, 10 (2) A / 120 V AC, 10 (2) A – DC 30 W

Durata utile: >100.000 cicli

Connessione: morsetto quadri polare – filo 2,5 mm²

Fissaggio a clip per guida DIN 35 mm

Custodia: materiale plastico UL94 V-0

Dimensioni: 50x67x46 mm

GRADO DI PROTEZIONE

IP20

