



REALIZZAZIONE

Struttura e coperchio realizzati in lamiera d'acciaio inossidabile AISI304L (su richiesta AISI316L) pre-satinato, con applicazione di pellicola protettiva e coperchio provvisto di guarnizione siliconica.

Coperchio fissato in quattro punti (disposti all'esterno della guarnizione di tenuta) con viti anti-sfilamento e realizzato in due versioni: forato per il fissaggio di pulsanti Ø 22,5 mm o cieco.

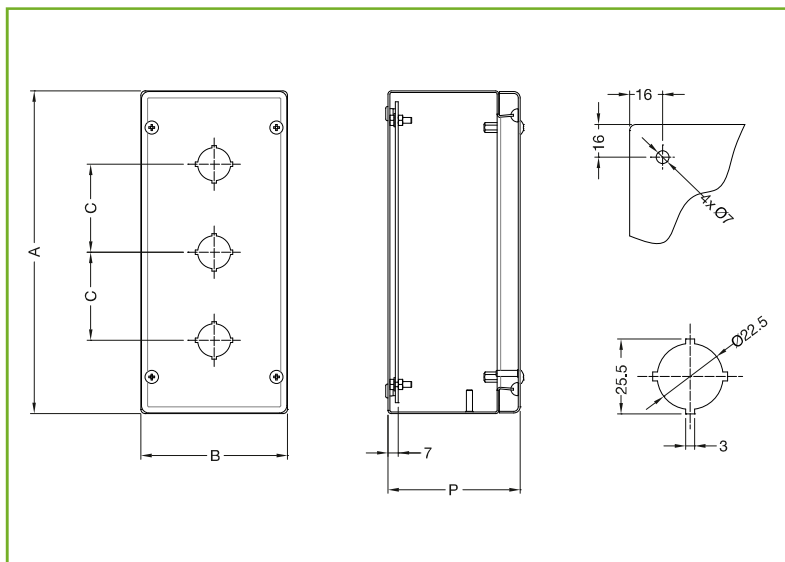
Fissaggio a parete dall'interno della cassa o esterno mediante staffe di fissaggio.

GRADO DI PROTEZIONE

- IP66 in accordo alla IEC EN62208; EN60529
- IP69K in accordo alla DIN 40050-9
- NEMA 4X in accordo alla UL508A; UL50
- grado di resistenza all'urto IK10 in accordo alla IEC EN62208; EN62262.

Ordinare separatamente piastra P.A. e/o profili DIN (per i profili DIN (cfr. pag. 191).

Per ordinare l'articolo in acciaio AISI316L aggiungere il suffisso H al codice (Es.: SHX1-109FH oppure SHX1-109CH).



PULSANTIERA COPERCHIO FORATO

CODICE SHX	DESCRIZIONE			FORI Ø 22,5	
	B	A	P	C	N
SHX1-109F	100	100	90	-	1
SHX1-169F	100	160	90	60	2
SHX1-229F	100	220	90	60	3
SHX1-289F	100	280	90	60	4

PULSANTIERA COPERCHIO CIECO

CODICE SHX	DESCRIZIONE		
	B	A	P
SHX1-109C	100	100	90
SHX1-169C	100	160	90
SHX1-229C	100	220	90
SHX1-289C	100	280	90

PIASTRA P.A. SHPA

REALIZZAZIONE
In lamiera sendzimir.

COMPOSIZIONE
Confezione: pezzo singolo.

PIASTRA P.A.

CODICE PULSANTIERA	CODICE PIASTRA	DIMENSIONI	
		L	H
SHX1-109F	-	-	-
SHX1-169F	SHPA-16	60	145
SHX1-229F	SHPA-22	60	205
SHX1-289F	SHPA-28	60	265

STAFFETTE PER FISSAGGIO A PARETE SHWCX-010

REALIZZAZIONE
In acciaio inossidabile AISI316L.

COMPOSIZIONE
Confezione: 4 pezzi.

