

## CAPPA DI VENTILAZIONE WA250B/WA250VB

Corpo, tettuccio e sostegno ventilatore realizzati in lamiera d'acciaio.

### VERNICIATURA

Ciclo standard di finitura ETA: primer a base di vernice con deposizione a cataforesi con resina epossidica e finitura con polveri termoindurenti  
Colore: RAL 7035 bucciato.

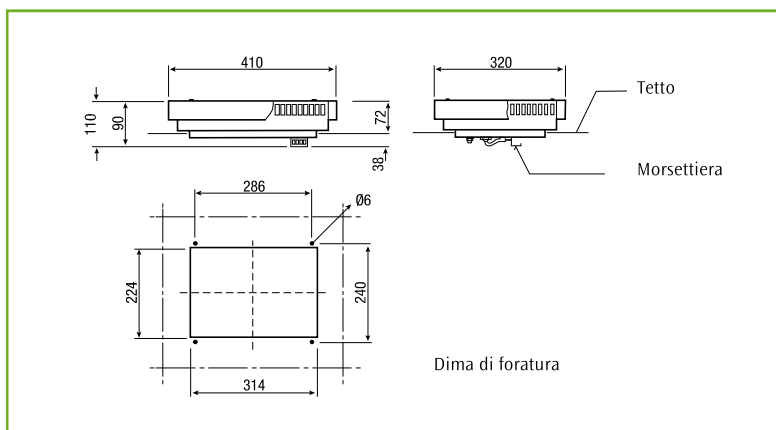


### GRADO DI PROTEZIONE

IP23

### COMPOSIZIONE

- Corpo, tettuccio e sostegno ventilatore, con guarnizione di tenuta e accessori di montaggio
- Ventilatore radiale
- Griglia salvadita
- Condensatore
- Morsettiere di collegamento



## CAPPA DI VENTILAZIONE

CODICE	TENSIONE NOMINALE	POTENZA	PORTATA ARIA	PREVALENZA MAX	CONDENSATORE	RUMOROSITÀ
WA	V/Hz	W	M <sup>3</sup> /H	Pa		dB(A)
WA250B	220/50-60	75	550	320	2	62
WA250VB	110/50-60	75	550	320	2	62

## CAPPA DI AERAZIONE WA255B

Corpo e tettuccio realizzati in lamiera d'acciaio.

### VERNICIATURA

Ciclo standard di finitura ETA: primer a base di vernice con deposizione a cataforesi con resina epossidica e finitura con polveri termoindurenti  
Colore: RAL 7035 bucciato.



### GRADO DI PROTEZIONE

IP23

### COMPOSIZIONE

Corpo e tettuccio con guarnizione di tenuta e accessori di montaggio.

